



---

***HY16F196B***

***HY16F197B***

***HY16F198B***

**用戶手冊**

**高精密混合信號處理控制器**

**4X36 ~ 6X34 LCD Driver**

**32-bit 低功耗微控制器**

**21-bit ENOB  $\Sigma\Delta$ ADC**

**64KB Flash ROM**

## 目錄

<b>1. 晶片概述 .....</b>	<b>10</b>
1.1. 簡介 .....	10
<b>2. 功能概述 .....</b>	<b>12</b>
2.1. 方塊圖 .....	12
2.2. 中央處理器核心方框圖 .....	13
<b>3. 記憶體結構.....</b>	<b>14</b>
3.1. 記憶體說明 .....	14
3.2. 記憶體位址 .....	15
3.3. 靜態隨機存取記憶體(SRAM).....	17
3.4. 快閃記憶體(Flash ROM).....	17
3.5. 匯流排介面單元 .....	17
3.6. 開機記憶體(Boot ROM) .....	18
3.7. 嵌入式除錯模組(EDM).....	18
<b>4. 系統暫存器.....</b>	<b>19</b>
4.1. 整體總說明 .....	19
4.2. 暫存器位址 .....	19
4.3. 暫存器功能 .....	19
<b>5. 電源管理 .....</b>	<b>21</b>
5.1. 整體總說明 .....	21
5.2. 暫存器功能 .....	24

<b>6. 時脈系統 .....</b>	<b>26</b>
6.1. 整體總說明 .....	26
6.2. 暫存器位址 .....	32
6.3. 暫存器功能 .....	32
<b>7. 中斷控制系統.....</b>	<b>41</b>
7.1. 整體總說明 .....	41
7.2. 暫存器位址 .....	42
7.3. 暫存器功能 .....	43
<b>8. 看門狗 WDT.....</b>	<b>55</b>
8.1. 整體總說明 .....	55
8.2. 暫存器位址 .....	56
8.3. 暫存器功能 .....	57
<b>9. 定時器 TIMER A .....</b>	<b>58</b>
9.1. 整體總說明 .....	58
9.2. 暫存器位址 .....	60
9.3. 暫存器功能 .....	60
<b>10. 定時器 TIMER B .....</b>	<b>61</b>
10.1. 整體總說明 .....	61
10.2. 暫存器位址 .....	81
10.3. 暫存器功能 .....	82
<b>11. 定時器 TIMER B2 .....</b>	<b>85</b>
11.1. 整體總說明 .....	85

11.2.	暫存器位址 .....	86
11.3.	暫存器功能 .....	86
<b>12.</b>	<b>定時器 TIMER C .....</b>	<b>90</b>
12.1.	整體總說明 .....	90
12.2.	暫存器位址 .....	92
12.3.	暫存器功能 .....	92
<b>13.</b>	<b>通用 GPIO PT1 管理 .....</b>	<b>95</b>
13.1.	整體總說明 .....	95
13.2.	暫存器位址 .....	96
13.3.	暫存器功能 .....	97
13.4.	類比數位複用功能切換注意事項 .....	102
<b>14.</b>	<b>通用 GPIO PT2 管理 .....</b>	<b>103</b>
14.1.	整體總說明 .....	103
14.2.	暫存器位址 .....	105
14.3.	類比數位複用功能切換注意事項 .....	110
<b>15.</b>	<b>通用 GPIO PT3 管理 .....</b>	<b>111</b>
15.1.	整體總說明 .....	111
15.2.	暫存器位址 .....	112
15.3.	暫存器功能 .....	113
15.4.	類比數位複用功能切換注意事項 .....	115
<b>16.</b>	<b>通用 GPIO PT6 管理 .....</b>	<b>116</b>
16.1.	整體總說明 .....	116

16.2.	暫存器位址 .....	117
16.3.	暫存器功能 .....	117
<b>17.</b>	<b>通用 GPIO PT7 管理.....</b>	<b>123</b>
17.1.	整體總說明 .....	123
17.2.	暫存器位址 .....	124
17.3.	暫存器功能 .....	124
<b>18.</b>	<b>通用 GPIO PT8 管理.....</b>	<b>130</b>
18.1.	整體總說明 .....	130
18.2.	暫存器位址 .....	131
18.3.	暫存器功能 .....	132
<b>19.</b>	<b>通用 GPIO PT9 管理.....</b>	<b>138</b>
19.1.	整體總說明 .....	138
19.2.	暫存器位址 .....	140
19.3.	暫存器功能 .....	140
<b>20.</b>	<b>通用 GPIO PT10 管理.....</b>	<b>146</b>
20.1.	整體總說明 .....	146
20.2.	暫存器位址 .....	147
20.3.	暫存器功能 .....	148
<b>21.</b>	<b>通用 GPIO 複用功能管理.....</b>	<b>150</b>
21.1.	整體總說明 .....	150
21.2.	暫存器位址 .....	152
21.3.	暫存器功能 .....	152

<b>22. ΣΔ 24 位元類比數位轉換器 ADC.....</b>	<b>157</b>
22.1. 整體總說明 .....	157
22.2. 暫存器位址 .....	168
<b>23. 軌對軌運算放大器 (R2R OPA).....</b>	<b>173</b>
23.1. 整體總說明 .....	173
23.2. 暫存器位址 .....	176
23.3. 暫存器功能 .....	177
23.4. 應用電路.....	180
<b>24. 8-BIT RESISTANCE LADDER 網路 .....</b>	<b>182</b>
24.1. 整體總說明 .....	182
24.2. 暫存器位址 .....	184
24.3. 暫存器功能 .....	184
24.4. 應用電路.....	186
<b>25. 多功能比較器 CMP .....</b>	<b>187</b>
25.1. 整體總說明 .....	187
25.2. 暫存器位址 .....	191
25.3. 暫存器功能 .....	191
25.4. 應用電路.....	194
<b>26. 串列通信 SPI .....</b>	<b>195</b>
26.1. 整體總說明 .....	195
26.2. 暫存器位址 .....	200
26.3. 暫存器功能 .....	201

<b>27. 非同步串列通訊 UART</b> .....	<b>206</b>
27.1. 整體總說明 .....	206
27.2. 暫存器位址 .....	209
27.3. 暫存器功能 .....	209
27.4. UART 使用說明 .....	213
<b>28. 非同步串列通訊 UART2</b> .....	<b>217</b>
28.1. 整體總說明 .....	217
28.2. 暫存器位址 .....	217
28.3. 暫存器功能 .....	217
28.4. UART2 使用說明 .....	220
<b>29. 通用 I2C 通信介面</b> .....	<b>221</b>
29.1. 整體總說明 .....	221
29.2. 暫存器位址 .....	231
29.3. 暫存器功能 .....	231
29.4. I2C 使用說明 .....	238
<b>30. 硬體萬年曆 HW RTC</b> .....	<b>254</b>
30.1. 整體總說明 .....	254
30.2. 暫存器位址 .....	256
30.3. 暫存器功能 .....	257
<b>31. 省電模式介紹</b> .....	<b>268</b>
31.1. 整體總說明 .....	268
<b>32. 液晶驅動器 LCD</b> .....	<b>270</b>

**HY16F196B/HY16F197B/HY16F198B 用戶手冊**  
**21-bit ENOB ΣΔADC, 32-bit MCU & 64KB Flash**  
**4X36~6X34 LCD Driver**

---



32.1.	整體總說明 .....	270
32.2.	暫存器位址 .....	271
32.3.	暫存器功能 .....	271
32.4.	LCD RAM 功能 .....	276
32.5.	LCD 省電功能 .....	277
32.6.	LCD 頻率設置 .....	277
33.	修訂記錄 .....	278



注意：

- 1、本說明書中的內容，隨著產品的改進，有可能不經過預告而更改。請客戶及時到本公司網站下載更新 <http://www.hycontek.com>。
- 2、本規格書中的圖形、應用電路等，因第三方工業所有權引發的問題，本公司不承擔其責任。
- 3、本產品在單獨應用的情況下，本公司保證它的性能、典型應用和功能符合說明書中的條件。當使用在客戶的產品或設備中，以上條件我們不作保證，建議客戶做充分的評估和測試。
- 4、請注意輸入電壓、輸出電壓、負載電流的使用條件，使 IC 內的功耗不超過封裝的容許功耗。對於客戶在超出說明書中規定額定值使用產品，即使是瞬間的使用，由此所造成的損失，本公司不承擔任何責任。
- 5、本產品雖內置防靜電保護電路，但請不要施加超過保護電路性能的過大靜電。
- 6、本規格書中的產品，未經書面許可，不可使用在要求高可靠性的電路中。例如健康醫療器械、防災器械、車輛器械、車載器械及航空器械等對人體產生影響的器械或裝置，不得作為其部件使用。
- 7、本公司一直致力於提高產品的品質和可靠度，但所有的半導體產品都有一定的失效概率，這些失效概率可能會導致一些人身事故、火災事故等。當設計產品時，請充分留意冗餘設計並採用安全指標，這樣可以避免事故的發生。
- 8、本規格書中內容，未經本公司許可，嚴禁用於其他目的之轉載或複製。

## 1. 晶片概述

### 1.1. 簡介

HY16F19xB 系列是一款帶液晶驅動電路(Liquid Crystal Display, LCD)、低功耗、高效能混合信號處理微控制器(Mixed Signal Micro Controller, MCU)、適用於做精準的測量和控制、晶片可工作在 2.2V 到 3.6V 的寬電壓範圍、最高可運行到 16MHz、內建 64/32/16KByte 的嵌入式快閃記憶體(Flash ROM)、以及 8/4/2KByte 靜態隨機存取記憶體(SRAM)。HY16F19xB 系列產品集成了高精度 24-bit 調變類比轉換器( $\Sigma$ ADC)、軌對軌運算放大器(OPAMP)、8-bit resistance ladder、硬體實現的即時時鐘 Hardware RTC)、多功能比較器(Multi-Comparator)、提供高性能外圍接口、如 UARTX2、SPI、I2C、GPIO、及內建的電源管理系統等功能。支援低電壓檢測、多個外圍接口喚醒功能。HY16F19xB 系列產品屬於低電壓、低功耗、低待機電流、高集成度外加高效率操作、且支援 C/C++開發平台的 32-bit 微控制器。豐富的資源可以讓設計者完成一個低電源低成本的混合信號處理系統。

這款控制器中的類比前端電路包含了一個 8-bit resistance ladder、一個軌對軌運算放大器(OPA)、和一個軌對軌輸入比較器(CMP)。其中 8 位元的數位類比轉換器保證單調性、是一個梯形數位電阻器、每一個最低有效位元(LSB)接近 730 歐姆、該電阻具有低溫係數。軌對軌運算放大器有一個輸入網路、可應用於差分類比電路配置、例如積分器、電流電壓轉換器、可編程增益放大器、和連續漸進式類比數位轉換器。軌對軌輸入比較器則以非常低的耗電量對類比訊號做連續性的監控、它可作為電源電壓監控器、外部喚醒觸發源、或電容式觸控按鍵驅動器。

超低噪音 24-bit 類比數位轉換器(ADC)是嵌入式的。最大輸出率為 10.24KSPS 且具 21-bit 有效位元數(ENOB, Effective Number OF Bit)、最小可解析輸入訊號為 65nV RMS Noise (Root- Mean-Square)。這個具有可編程增益(PGA)的低噪音放大器是和類比數位轉換器一起使用、最大增益為 128 倍放大倍率。內建一個 4-bit 數位類比轉換器到類比數位轉換器的輸入、用來擴張量測範圍。

電源管理提供可選擇的類比電路調節電壓、可做為電壓基準源、與傳感器電源驅動。CPU 核工作電源也是由內部的線性穩壓電源所提供。電荷泵、則是用來阻擋來自系統的電力干擾。

64KByte 嵌入式快閃記憶體、可用來執行程式及儲存資料。資料也可以在程式執行期間被儲存在快閃記憶體中。同時內建 8KByte 靜態隨機存取記憶體供系統使用。

採用 32-bit 高效能混合信號處理微控制器核心、可以使每一時脈週期(Clock Cycle)執行一個指令、最高可達 16MIPS(Millions of Instructions Per Second)、具低耗電量指標。紘康科技提供了一些容易使用的程式撰寫工具、使用者可在開發平台下撰寫 C/C++語言或組合語言的程式。晶片帶有電路仿真功能、提供容易除錯的環境。晶片可在 2.2V 到 3.6V 的工作電壓、-40°C 到 85°C 的溫度環境下工作。

暫存器位元型態說明表

設定型態	描述	初始值
-	No Use	
RSV.	Reserve	
X	Unknown	
W	Write	
R	Read	
R0	Only Read 0	
R1	Only Read 1	
W0	Only Write 0	
W1	Only Write 0	
RW-0	Read/ Write	Initial 0
RW-1	Read/ Write	Initial 1
R0W-0	Read 0/ Write	Initial 0
R1W-1	Read 1/ Write	Initial 1
R-X	Read	Initial 1 or 0 Unknown
[ ]	Register length (暫存器長度)	
< >	Register value (暫存器內容)	
ABC[7:0]	ABC register had 0 to 7bit (ABC 暫存器總共有 8 位元)	
ABC<111>	ABC register had 3bit and value had 111 of binary (ABC暫存器總共有3位元 · 內容為二進制111)	
ABC<11x>	x : can be neglected, it can be set as 1 or 0 (ABC暫存器總共有3位元 · 內容為二進制 · 可為110或111)	

## 2. 功能概述

### 2.1. 方塊圖

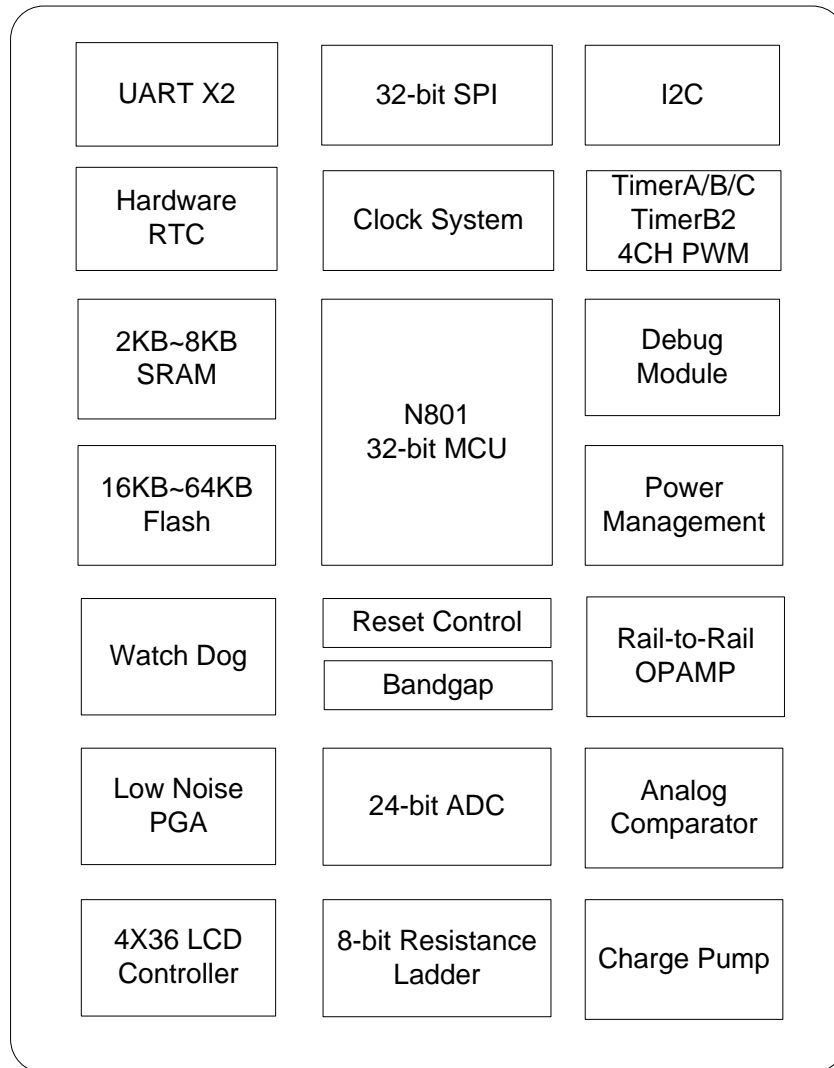


圖 2-1 晶片功能架構圖

## 2.2. 中央處理器核心方框圖

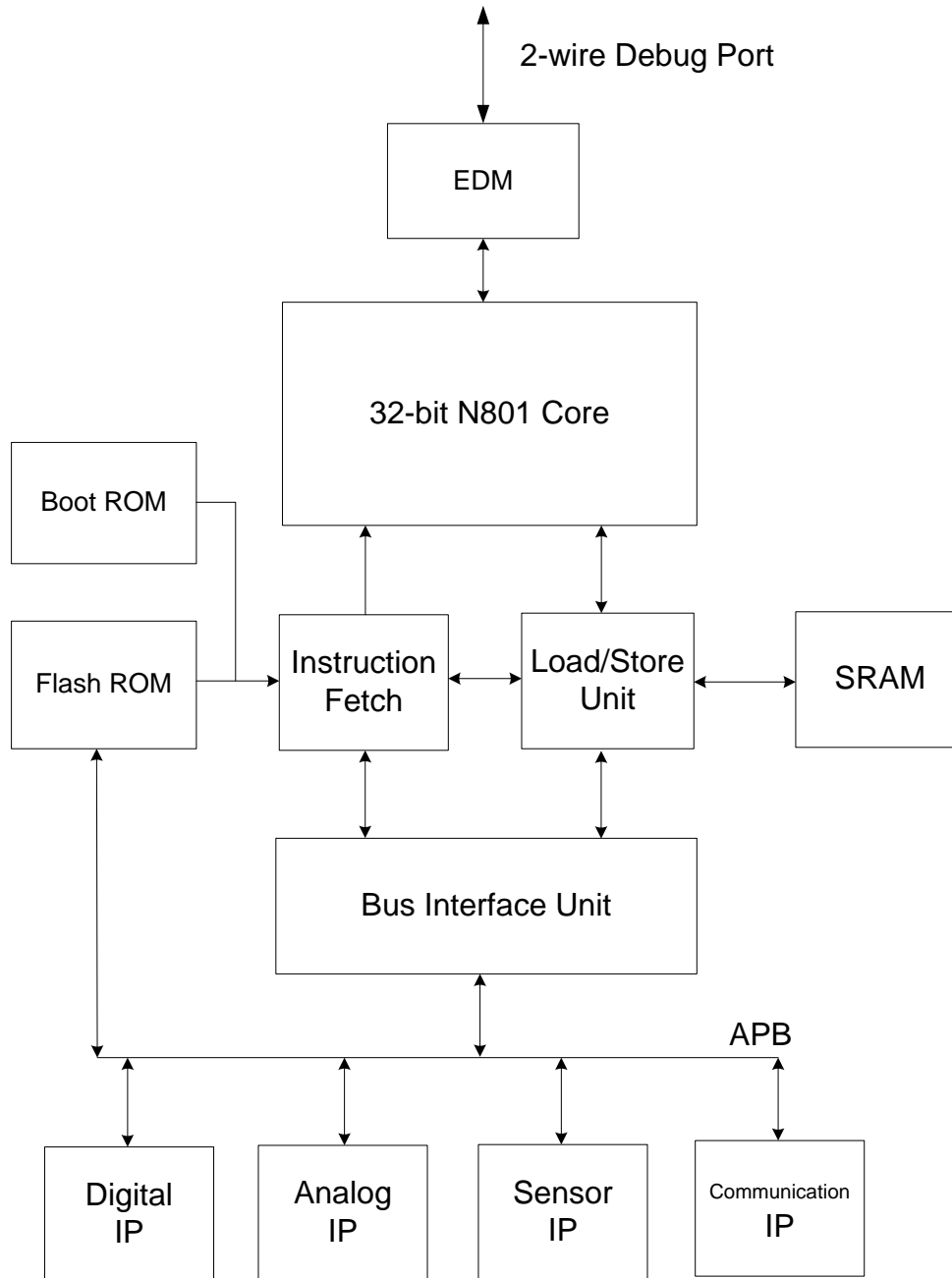


圖 2-2 中央處理器核心方框圖

### 3. 記憶體結構

#### 3.1. 記憶體說明

HY16F19xB 系列產品所使用的中央處理器(CPU)

內核是 Andes 32-bit CPU。微控制器的存儲器地址分配如下：

0X00000 to 0X01FFF 靜態隨機存取記憶體,SRAM (8K Byte)

0X40000 to 0X4FFFF 系統控制暫存器,SOC Register

0X80000 to 0X81FFF 開機區塊記憶體,Boot ROM (8K Byte): 可支持(Timeout Entry)4 線式與 (CheckPin Entry) 5 線式 UART 傳輸 ROM ISP Bootloader 功能. 晶片預設不開啟此功能, 需透過燒錄器進行燒錄設定或代燒程式才能開啟此功能.

0X90000 to 0X9FFFF 主程式區塊快閃記憶體,Main Program Flash ROM (64K Byte)

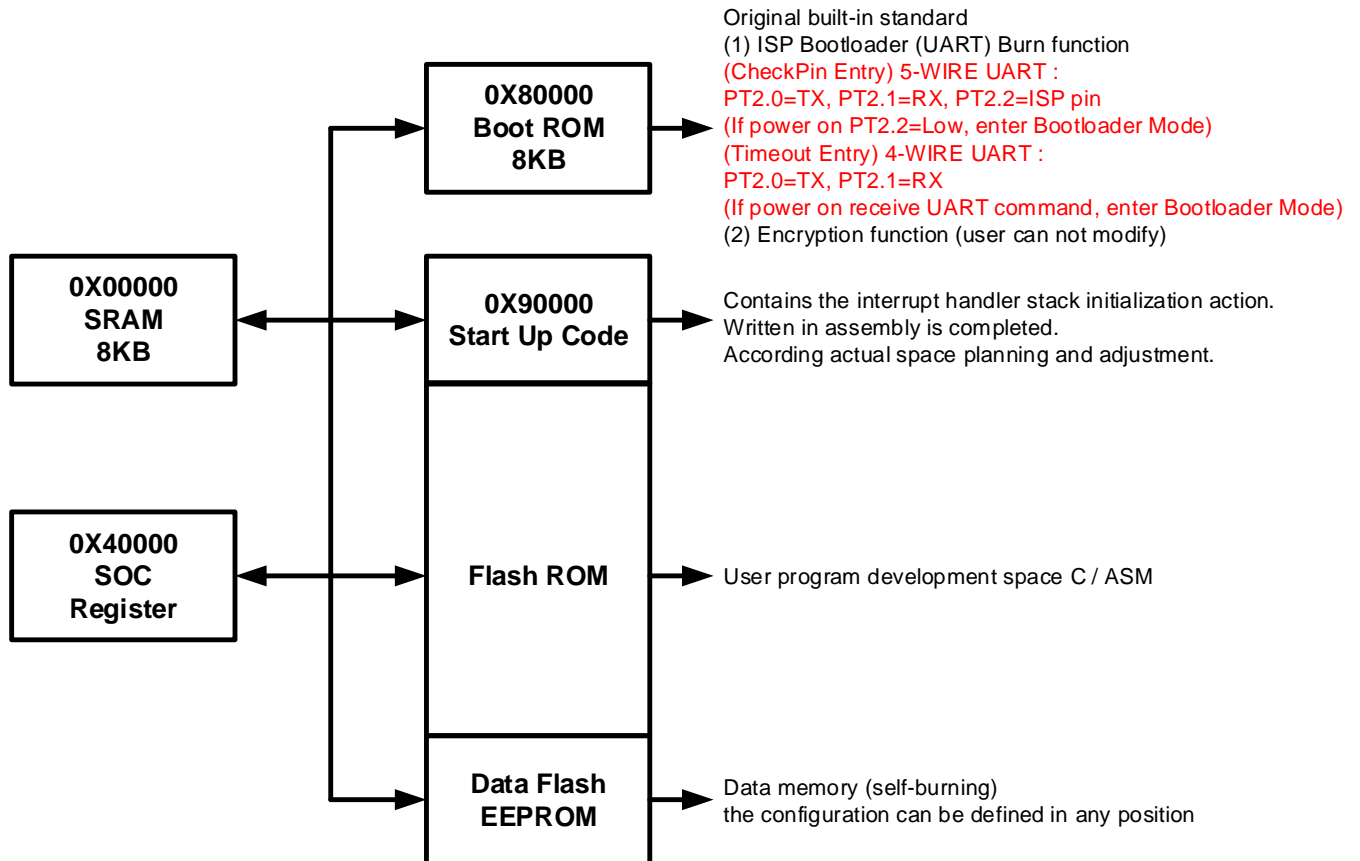


圖 3-1 存儲器地址分配圖

### 3.2. 記憶體位址

微控制器詳細的系統控制暫存器(SOC Register)位址分配如下表。

功能模塊	描述	Base Address
INT	中斷向量控制暫存器(Interrupt Control)	0X40000
SoC	系統控制暫存器(System)	0X40100
CLK	頻率系統控制暫存器(Clock System)	0X40300
PMU	電源系統控制暫存器(Power Management)	0X40400
MC	記憶體控制暫存器(Memory Controller)	0X40600
PIO	通用型之輸入輸出埠控制暫存器(GPIO Port Control)	0X40800
TMR	計數器控制暫存器(Timer Register)	0X40C00
UART	UART 通訊界面控制暫存器(UART Mode)	0X40E00
SPI	SPI 通訊界面控制暫存器(SPI Mode)	0X40F00
I2C	I2C 通訊界面控制暫存器(I2C Mode)	0X41000
ADC	類比數位轉換器控制暫存器(Analog-to-Digital Module)	0X41100
8-bit resistance ladder	數位類比轉換器控制暫存器(Digital-to-Analog Module)	0X41700
CMP	比較器控制暫存器(Comparator Network Module)	0X41800
OPAMP	運算放大器控制暫存器(Operational Amplifier)	0X41900
RTC	時鐘模式控制暫存器(Real Time Clock)	0X41A00
LCD	液晶顯示驅動控制暫存器(LCD)	0X41B00

表 3-1 系統控制暫存器

部分重要暫存器都含有遮蔽位元(MASK Bit)·如下圖 3-3 說明。MASK 是用於使能對應控制位元的寫入·只有在與控制位元對應的 MASK 位元為<1>時·對應的控制位元才能寫入值·否則寫入動作會無效·無法真正修改暫存器的值。如圖 3-2 所示。

暫存器長度總共有 32 位元·大部分有 16 位元 MASK Bit。MASK Bit 分為兩組 8 位元·每 8 位元 MASK 控制著相應 8 位元控制暫存器位元。根據寄存器的內容分佈:BIT[31:24]控制著 BIT[23:16]·而 BIT[15:8]控制著 BIT[7:0]。只有在 MASK Bit 置<1>的情況下·對應的控制位元才能寫入有效值。

如:要對 BIT[5:0]寫入 101010b·則寄存器操作方式寫入值為:0011111100101010b。其中 00111111b 是 BIT[15:8]的 MASK BIT·可使能 BIT[5:0]對應控制位元寫入值有效·而 00101010b 就是對 BIT[5:0]寫入的值。

INT Base Address + 0X10 (0X40010)									
INTPT1 (PT1 Interrupt Control Register)									
Symbol	[31:24]	[23]	[22]	[21]	[20]	[19]	[18]	[17]	[16]
名稱	MASK	PT17IE	PT16IE	PT15IE	PT14IE	PT13IE	PT12IE	PT11IE	PT10IE
RW	R0W-0	RW-0							
Symbol	[15:08]	[7]	[6]	[5]	[4]	[3]	[2]	[1]	[0]
名稱	MASK	PT17IF	PT16IF	PT15IF	PT14IF	PT13IF	PT12IF	PT11IF	PT10IF
RW	R0W-0	RW0-0							

圖 3-2 暫存器的基本結構



### 3.3. 靜態隨機存取記憶體(SRAM)

HY16F198B 帶有 8KByte 靜態隨機存取記憶體。起始位址是從 0X0000 到 0X1FFF。MCU 可選擇一個位元組(One Byte)、兩個位元組(Half Word)、或四個位元組(One Word)的存取。可以在一個 Clock Cycle 存取四個位元組(One Word)資料。

### 3.4. 快閃記憶體(Flash ROM)

HY16F198B 帶有 64KByte 的嵌入式快閃記憶體。起始位置是從 0X90000 到 0X9FFFF。使用者可將程式碼儲存在快閃記憶體。要編寫快閃記憶體的程式碼，使用者需用 CPU 指令來讀寫快閃控制單元。使用者可以選擇區塊間的任何位置儲存資料。

### 3.5. 匯流排介面單元

匯流排的結構中，暫存器的讀寫是由一個 32 位元的高階週邊匯流排(Advanced Peripheral Bus, APB)所控制。可在一個 Clock Cycle 寫入一個 32 位元的資料。而為了防止資料寫入期間去覆蓋掉已寫入的資料值，則可使用了 MASK 遮罩的功能來完成。

如圖 3-3 說明，原始寄存器中 BIT[7:0]資料為 10101010b，透過 MASK BIT 的控制使寫入資料有效，當操作 BIT[15:0]，寫入資料 0000111101010101b，則結果為：0000000010100101b。表示 MASK Bit 只可設置 1b，回讀時皆為 0b，而 BIT[7:4]雖然要寫入 0101b，但是 BIT[15:12]定義為 0000b，因此代表 BIT[7:4]的寫入值是無效；而 BIT[3:0]要寫入 0101b，且同時 MASK BIT[11:8]定義為 1111b，因此代表 BIT[3:0]的寫入值可以有效。

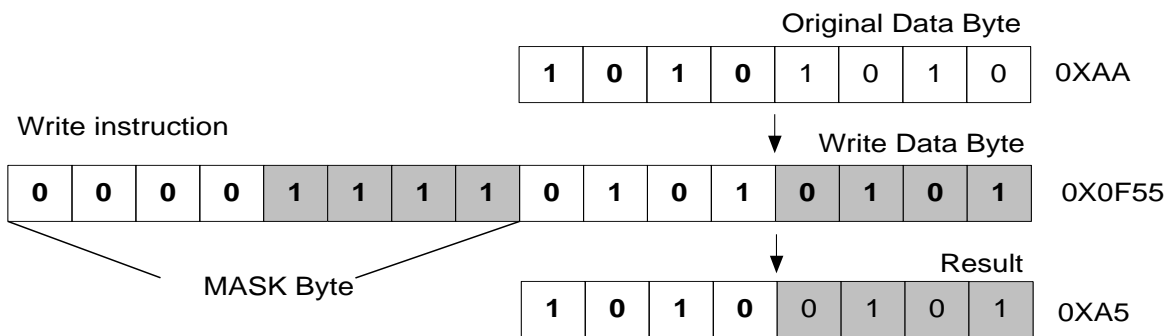


圖 3-3 數據 MASK 結構

### 3.6. 開機記憶體(Boot ROM)

8KByte 的開機記憶體。起始位址是從 0X80000 到 0X81FFF。該區塊空間是給開機碼、(Flash) 快閃控制碼、和安全保護碼所使用。當晶片重置時，程式計數器會從 0X80000 開始。開機記憶體中的軟體涵蓋許多訊息，包含系統程式協定、和安全協定等。

### 3.7. 嵌入式除錯模組(EDM)

嵌入式除錯模組(Embedded Debug Module, EDM)為晶片在開發環境下可使用的除錯介面。在晶片未設定安全性保護下，使用者可以透過 EDM 介面傳送指令給 MCU，進而讀取除錯模式中的訊息。EDM 是晶片和電腦溝通的橋樑，透過 HY16F Mini Link 連結 PC USB 以及晶片 EDM，僅使用兩線協定介面。EDM 可以透過 APB 存取晶片的控制寄存器、一般用途的 GPR 暫存器、SRAM DLM、以及 Flash ROM ILM。

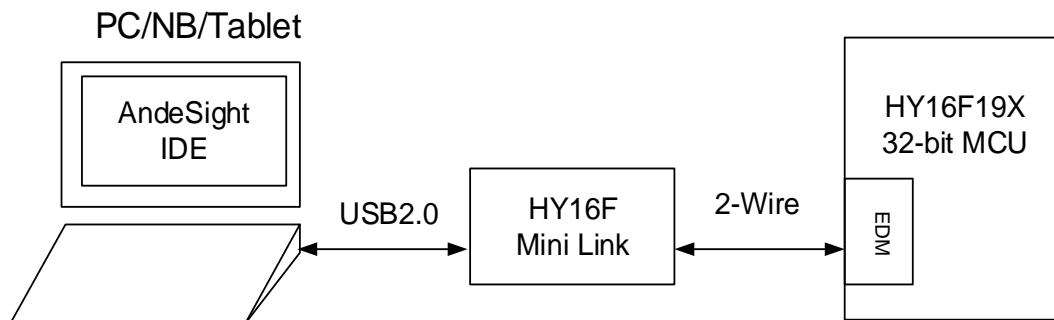


圖 3-4 晶片開發連接圖

## 4. 系統暫存器

### 4.1. 整體總說明

管理系統的工作模式及晶片的復位狀態，如看門狗、外部復位、欠電壓復位等。

### 4.2. 暫存器位址

SOC Status Register Address	31	24	23	16	15	8	7	0
SOC Status Base Address + 0X04(0X40104)	-		-		MASK0		REG0	

-保留

### 4.3. 暫存器功能

操作該寄存器0x40104[4]可以對系統工作模式設置為休眠模式(SLEEP)/待機模式(IDLE)。查詢該寄存器0x40104[3]可知晶片處於什麼樣的工作狀態下。晶片工作模式的設置在後面的第31章節詳細解說。

系統暫存器 SOC

SOC Status Base Address + 0X04 (0X40104)									
Symbol	SOC Status Register								
Bit	[31:24]				[23:16]				
名稱	ICE Configuration				SOC Configuration				
RW	R-0X0F				R-0X1C				
Bit	[15:8]	[7]	[6]	[5]	[4]	[3]	[2]	[1]	[0]
名稱	MASK	-	F <sub>PRG</sub>	F <sub>CRst</sub>	IDLE	F <sub>SLP/IDLE</sub>	F <sub>WDog</sub>	F <sub>RST</sub>	F <sub>BOR</sub>
RW	ROW-0	-	RW0-0					RW0-1	

位元	名稱	描述
Bit[06]	F <sub>PRG</sub>	Power Good 旗標
		0 正常
		1 Power Good 曾經被觸發
Bit[05]	F <sub>CRST</sub>	CPU Core 復位旗標
		0 正常
		1 ICP Core 曾經被觸發
Bit[04]	IDLE	待機模式控制位元
		0 休眠模式 ( Sleep Mode )
		1 待機模式 ( IDLE Mode )
Bit[03]	F <sub>SLP/IDLE</sub>	休眠(Sleep)/待機(Idle Flag) (低電壓復位或復位電路復位可清零該位元)
		0 正常
		1 晶片進入休眠模式(Sleep Mode)或待機模式(Idle Mode)
Bit[02]	F <sub>WDT</sub>	看門狗(WDT)旗標(低電壓復位或外部復位可清零該位元)

**HY16F196B/HY16F197B/HY16F198B 用戶手冊**  
**21-bit ENOB ΣΔADC, 32-bit MCU & 64KB Flash**  
**4X36~6X34 LCD Driver**

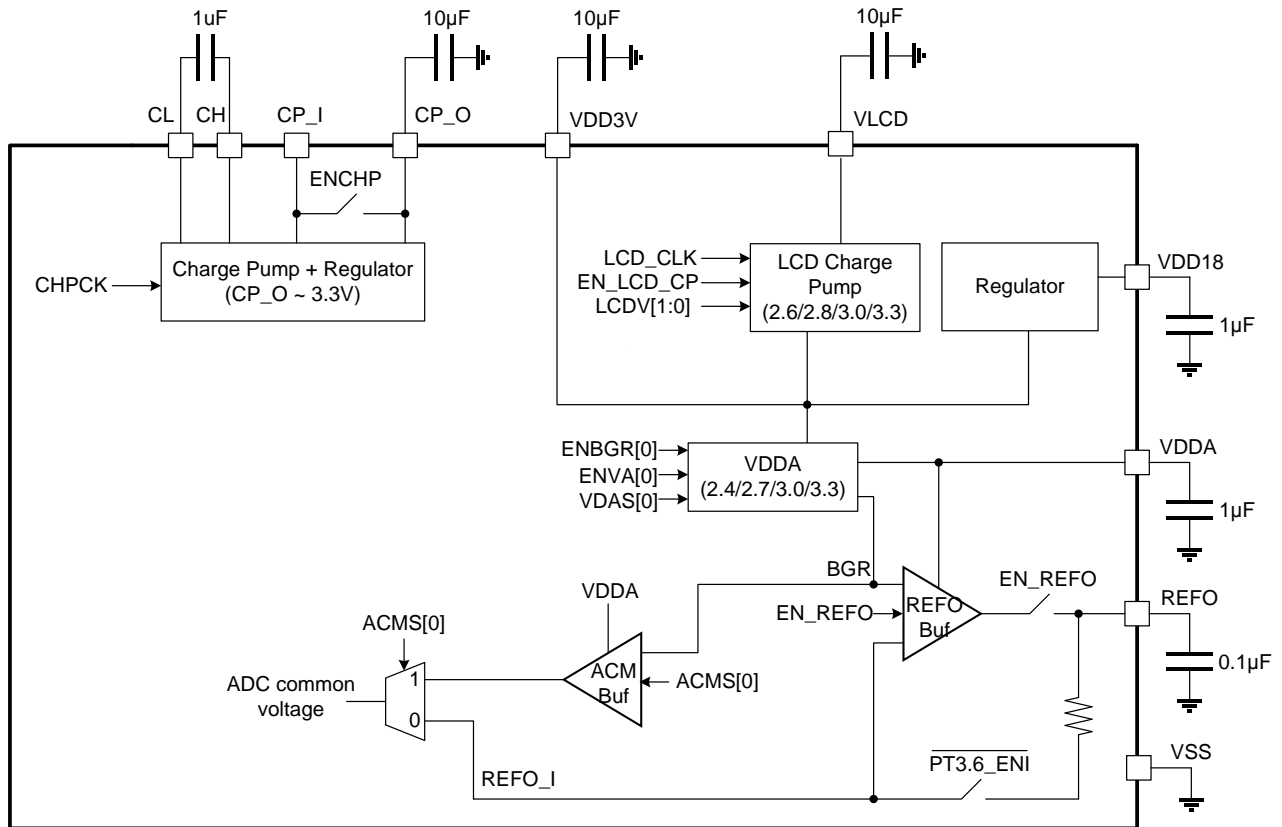


		0	正常
		1	看門狗產生復位或者中斷
Bit[01]	F <sub>RST</sub>	外部復位旗標(低電壓復位(BOR)可清零該位元)	
		0	正常
		1	Reset PIN 復位或者 ICP 軟件復位已發生
Bit[00]	F <sub>BOR</sub>	低電壓復位(BOR)旗標 ( 晶片電壓高於 1.8V 自動清理 )	
		0	正常
		1	低電壓復位已發生

## 5. 電源管理

### 5.1. 整體總說明

電源管理模塊包括一個電荷泵調節器、一個粗 Band Gap 基準、一細 Band Gap 基準、一個 VDDA LDO、一個 VDD18 LDO、以及基準輸出緩衝器。晶片 VDD3V 只需要一個電壓源來運轉，這運轉電壓源介於 2.2V 到 3.6V 之間。電源系統可分成三個部份：輸入/輸出電路、類比電路、和數位電路。輸入/輸出電路的電源是由 VDD3V 所驅動。類比電路電源是由內部的 VDDA LDO 所驅動。最後，數位電路的電源是由 VDD18 LDO 所驅動。當 MCU 在待機模式，晶片以最低的功耗來維持暫存器和 SRAM 的資料存儲操作。在待機模式中，粗 BandGap 基準、BOR、和 VDD18 LDO 是開啟的。若在自動喚醒模式，低速振盪器需要被開啟。



**(01)晶片工作電壓 VDD3V 及 VDD18:**

晶片工作電壓是通過管腳 VDD3V 輸入，電壓範圍是 2.2V~3.6V，且在管腳端需要接入一個 10uF 的對地電容，可使這 VDD3V 電壓更穩定。若應用中使用晶片工作電壓來驅動大電流負載，需要注意晶片工作電壓會被拉低導致晶片復位元，此時可以啟動電荷泵升壓電路，輸出穩定電壓於 CP\_O 管腳，供應給 VDD3V，保證晶片的穩定工作。VDD18 LDO 通過管腳 VDD18 輸出穩壓電壓 1.8V，且管腳端需要接入一個 1uF 的旁路電容器。

**(02)VDDA 電壓:**

晶片帶有一個轉為類比電路使用的穩壓電路 LDO：VDDA，使用 ADC 時必須開啟 VDDA 電壓。它可設置不同的操作模式和不同的輸出電壓。它有四個不同的操作模式，第一個模式是與 VDD3V 短接，此時 VDDA 接近 VDD3V；第二個模式是接地放電(Weak Pull Down)，此時 VDDA 輸出接近 VSS 電位；第三個模式是高阻態(High Z)，可從外部灌入電壓給 VDDA，但是外部灌入的電壓應該不可超過 VDD3V；第四個模式是可調節穩壓模式 LDO，此模式 VDDA 輸出四個不同的電壓：2.4V、2.7V、3.0V、和 3.3V。要有更好的效能，VDD3V-VDDA 壓差應該要大於 0.2V，且可驅動達到 10mA。它也需要在管腳 VDDA 接入一個 1uF 的旁路電容器。注意，當 VDDA 接入一個 1uF 對地電容時，VDDA 的穩定時間至少需要大於 0.5ms，當 VDDA 接入一個 10uF 對地電容時，VDDA 的穩定時間至少需要大於 1ms。

**(03)低電壓檢測電路(BOR):**

BOR 電路是用來監控電源系統和 MCU 的穩定度。當 VDD3V 或 VDD18 的電壓低於 BOR 偵測電壓就會被觸發，系統因而被重設，晶片產生復位，直到晶片工作電壓達到 BOR 電壓 1.8V 以上才會恢復正常工作。

**(04)電荷泵 (Charge Pump):**

電荷泵調節器提供穩定的電壓給晶片工作，可用來隔離系統電力和晶片電力。有些應用需要用到大電流外圍電路，如驅動一個直流電馬達，這時啟動電荷泵保證晶片工作電壓穩定，可降低電機電感的浪湧電流所帶來的干擾。

要啟動這個電荷泵，程式上需要將暫存器 PMU 0x40400[2]設定為<1>，並且開啟 ADC 時脈源；外圍電路需要在管腳 CH/CL 之間串聯一個外部電容(Ccp2),及在管腳 CP\_I/CP\_O 各別外接一個對地電容器(Ccp1，Ccp3)，電荷泵穩壓輸出端 CP\_O 必須與晶片工作電壓管腳 VDD3V 短接。當電荷泵運轉時，電源來自於 CP\_I 的輸入，產生穩定電壓由 CP\_O 輸出，供應給 VDD3V 輸入。如果沒有開啟電荷泵功能，CP\_O 電壓則會相同於 CP\_I 電壓，同樣由 CP\_O 輸出，供應給 VDD3V 輸入。若不需使用電荷泵升壓電路，則外部電容器 Ccp2，Ccp1，Ccp3 就不需要安裝。而晶片的工作電壓直接由 VDD3V 供應。

當電荷泵運轉時，CH/CL 管腳電容值建議為 1uF，不可低於 0.1uF。而 CP\_O 電容值比例則建議為 CH/CL 間的串連電容值的 10 倍以上。如果 CH/CL 管腳電容值是 1uF，則 CP\_O 電容值建議大於

等於 10uF。較大電容的 CP\_O 電容值可讓系統更穩定。CP\_O 輸出與 VDD3V 管腳連接，則需靠外部 PCB 短路。注意，當 CP\_O 接入一個 10uF 對地電容時，CP\_O 的穩定時間至少需要大於 10ms。

**(05)Band Gap 參考電壓和共模電壓(REFO):**

當 VDDA 高於 2.4V，類比電路就可運轉。但是，類比電路要求提供電流偏差和參考電壓。因此，在啟動類比電路之前啟動 Band Gap 參考電壓，將寄存器 PMU[4](ENBGR)設定為 1 便可啟動 Band Gap 參考電壓。只有開啟 Band Gap 參考電壓後，共模電壓(REFO)才有效輸出 1.2V。要啟動 ADC，需要為 ADC 提供一個共模電壓(REFO)。這個共模電壓可選擇外部或內部的電源。若要選擇內部電源，就要將 ACMS 設定為 1。若要選擇外部電源，就要將 ACMS 設定為 0，同時需要輸出一個共模電壓 (REFO)。使用者因應用會需要一個基準電壓來驅動外部電路。就可以將 ENRFO 設定為 1，將共模電壓輸出至管腳，且 REFO 是具有緩衝器的 Band Gap 基準電壓。REFO 管腳輸出電壓大約是 1.2V 且具有 +/-1mA 的推拉驅動能力。它可以驅動一個 22~1000nF 的大型電容器承載。如果使用了外部的 REFO 電壓輸出，此時 ADC 使用的共模電壓則可用外部電源，將 ACMS 設定為 0，可節省電力。注意，當 REFO 接入一個 0.1uF 對地電容時，REFO 的穩定時間至少需要大於 0.1ms。

下表展示各部份模塊使用的電壓源。

Block 名稱	電壓源	Block 名稱	電壓源
32-bit CPU Core	VDD18	Timer A/B/C PWM	VDD18
08KB SRAM	VDD18	GPIO Port	VDD3V
64KB Flash ROM	VDD3V/ VDD18	24-bit SD ADC	VDDA
Clock System	VDD18	08-bit Resistance ladder	VDDA
Watch Dog Timer	VDD18	Rail-to-Rail OPAMP	VDDA
Hardware RTC	VDD18	Analog Comparator	VDD3V
Charge Pump	VIN		
BOR	VDD3V/ VDD18		
Band Gap/Reference	VDDA		
Hardware EUART	VDD18/VDD3V		
32-bit Hardware SPI	VDD18/VDD3V		
Hardware I2C	VDD18/VDD3V		

表 5-1 晶片電源分佈

暫存器位址

Power Management Register Address	31	24	23	16	15	8	7	0
PMU Base Address + 0X00 (0X40400)	MASK1		REG1		MASK0		REG0	

## 5.2. 暫存器功能

電源管理暫存器 PMU

Power Management Base Address + 0X00 (0X40400)							
Symbol	PMU (PMU Control Register)						
Bit	[31:24]	[23:20]	[19:18]	[17:16]			
名稱	MASK	-	VDAS	ENVA			
RW	ROW-0		RW-0				
Bit	[15:08]	[7:5]	[4]	[3]	[2]	[1]	[0]
名稱	MASK	-	ENBGR	ACMS	ENCHP	ENRFO	VDDL
RW	ROW-0		RW-0				

位元	名稱	描述
Bit[19~18]	VDAS	VDDA 輸出電壓選擇
		00 VDDA =2.4V
		01 VDDA =2.7V
		10 VDDA =3.0V
		11 VDDA =3.3V@VDD3V>=3.5V
Bit[17~16]	ENVA	VDDA LDO 電壓源設置，控制 VDDA 輸出電壓值範圍
		00 高阻抗(High Z)
		01 內部短接至 VDD3V，VDDA 輸出值接近 VDD3V
		10 下拉(Weak pull down)，VDDA 只輸出接近 VSS 電位
		11 VDDA LDO，VDDA 可調輸出，由 VDAS 決定
Bit[04]	ENBGR	Band Gap 電壓開啟控制
		0 關閉
		1 開啟
Bit[03]	ACMS	ADC 模擬地輸入源選擇
		0 外部類比地
		1 內部類比地，(搭配 ADC 使用)
Bit[02]	ENCHP	電荷泵(Charge Pump)開啟控制
		0 關閉
		1 開啟
Bit[01]	ENRFO	共模電壓(REFO)開啟控制
		0 關閉
		1 開啟



Bit[00]	VDDL P	VDD18 LDO 低功耗控制	
		0	正常(從休眠喚醒後該位元需被置 0)
		1	低功耗

## 6. 時脈系統

### 6.1. 整體總說明

時脈控制系統為整個晶片提供時脈，包括系統時脈（CPU 時脈、APB 時脈）及所有外圍外設工作時脈（定時器、通訊介面、RTC、類比電路等外圍設備）。各個功能模塊的時脈都帶有時鐘開關控制器，時脈源選擇及除頻器。在休眠模式下，控制器始終關閉外部晶振、內部晶振及系統時脈使系統功耗降到最低。工作時脈源具有外部晶振、內部 HAO 與 LPO 震盪器，透過除頻器可彈性分配與管理 CPU 及外圍設備的頻率源調整晶片功耗，達到節約功耗目的。

#### 6.1.1. 外部震盪器

外部震盪器有兩組，分別為高速晶振(HSXT)和低速晶振(LSXT)。晶片帶有高速和低速外部晶振兩組獨立輸入管腳，所以用戶可以同時接上兩組外部晶振。外部晶振需要並聯一個電阻，否則即使焊接了晶振，也無法正常起震，同時必須要焊接兩個 0~20pF 的對地電容，對地電容值大小需要視電路板佈局產生的寄生電容效應評估。其震盪器引腳間的並聯電阻(R1)、與震盪器各別引腳電容 C2/C1 參數隨外接不同頻率、不同品牌的晶振及電路板佈局方式而有所差異。下表列出 R1/C1/C2 參數與頻率源配置建議值，供使用參考。

型式	符號	外部晶振參數				指令執行狀態	
		頻率	R1/Ω	C1	C2	Sleep Mode	Idle Mode
低速震盪	LSXT	32768Hz	10M	10pF	10pF	停止	可設置
高速震盪	HSXT	2~16MHz	1M	10pF	10pF	停止	可設置

表 6-1 外部晶振配置建議

注意：外部震盪器引腳電容 C1/C2 大小，可依照實際 PCB 電路板佈局與不同的晶震視情況選擇調整其電容值大小，建議範圍為 0~20pF。

使用外部晶震注意事項：

- (01)使用 16MHz 時，晶片工作電壓必須大於 3.0V。
- (02)外接晶震 4MHz/8MHz 的穩定時間約為 30ms。
- (03)外接 32768Hz 晶震的穩定時間約為 1.3s。
- (04)執行休眠 Sleep 指令後，外部晶震皆會停止震盪。
- (05)外接晶震時，需要注意引腳的輸入/輸出配置，使用時需將引腳設置不得配置內部上拉電阻，以免操作時發生異常。且外部電阻 R1 絕對不能缺省。
- (06)要使用外部震盪器(HSXT)，則建議選擇 MCU clock/2 的設計，可降低震盪器頻率源受到干擾，強化抗干擾能力。

### 6.1.2.內部晶振 HAO 與 LPO

HAO 為晶片內部高速 RC 震盪器輸出典型頻率值為 2MHz/4MHz/10MHz/16MHz，且具有快速起震、抗干擾能力強及功耗低的特性。HAO 輸出頻率值具有可校正性，用戶可通過軟件的方式對 HAO 的輸出頻率進行校正。

使用內部晶振需要注意事項：

- 使用 HAO 16MHz 晶振時，晶片工作電壓須限制在高壓動作。
- 設置寄存器 HAOTR 0x40304[7:0]的值，可調整 HAO 輸出頻率值。  
舉例:當設定 HAO 工作在 2MHz 時，如果實際輸出只有 1.99MHz，那麼即可藉由調整控制位 HAOTR[7:0]來調整頻率輸出，HAOTR 預設值為 0x80，往上調整即可增加 HAO 實際工作頻率。
- 晶片在默認啟動的震盪器為內部 HAO 2MHz，用戶可進行設置暫存器 0x40300[4:3]來配置為其它的 HAO 輸出頻率值。
- HAO 配置為 4MHz 起震的穩定時間約為 0.5ms。
- 執行休眠(SLEEP)指令後，HAO 震盪器皆會停止震盪進入休眠狀態。
- 從休眠模式(Sleep Mode)到喚醒的時間約  $1024*HAO+2048*LPO \leq 64ms$ 。  
注意:如果要滿足上述描述喚醒時間，應該在進入 Sleep Mode 之前，CPU 頻率源選擇為 HAO。
- 執行待機(IDLE)指令，並不會停止 HAO 震盪器，但 CPU 會進入待機狀態。
- 從 Idle Mode 到喚醒時間約 500 個指令週期，當 CPU Clock 使用預設 HAO=2MHz 時，喚醒時間約 250us。

LPO 為晶片內部低速 RC 震盪器，輸出頻率 35KHz，具有低功耗電流特性，且在晶片上電或喚醒後即起振，同時也是無法關閉，在整個晶片工作過程 LPO 都是運行的。

- LPO 起振穩定時間約為 510us 且是看門狗(WDT)的唯一工作時脈源。
- 執行休眠指令(SLEEP)後，LPO 震盪器皆會停止震盪。
- 執行待機指令(IDLE)後，LPO 不會停止震盪，但 CPU 會進入待機狀態。

- 從 Idle Mode 到喚醒時間約 500 個指令週期，當 CPU Clock 使用預設 LPO=35kHz 時，喚醒時間約 14ms。

典型的 HAO 與 LPO 輸出頻率值如下表 6-2 所示。

符號	頻率	頻率源配置			指令執行狀態	
		ENHAO[1]	HAO[1:0]	CKHS[1]	Sleep	Idle
HAO	2MHz	1	00B	0	停止	可動作
	4MHz	1	01B	0	停止	可動作
	10MHz	1	10B	0	停止	可動作
	16MHz	1	11B	0	停止	可動作
LPO	35KHz	晶片上電後起振		CKLS=0	停止	震盪

表 6-2 內部晶振配置

#### HAO 內部頻率校正使用說明：

晶片 HAO 內部頻率出廠時候會有 +/-10% 左右的誤差，如果使用者想要有更精確的 HAO 工作頻率，可以使用 HAO 頻率校正功能。HAO 頻率校正部份，可以使用紘康 C 函式庫 DrvCLOCK\_CalibrateHAO 這個函數，可以透過這個函數的設定，控制 HAO 震盪頻率誤差範圍接近在 +/-2% 以內，詳細正確 HAO 頻率規格，可以參考文件 DS-HY16F198B\_TC 說明，函數使用說明可以參考如下或文件 APD-HY16IDE007\_SC：

#### -函數

```
void DrvCLOCK_CalibrateHAO(short int uMHZ)
```

#### -函數功能

按照晶片出廠時 HAO 的校正值來校正內部晶振(HAO);使用時注意要與選定的 HAO 頻率對應;設置暫存器 0x40304[7:0]的值

#### -輸入參數

uMHZ [in]待校正值的 HAO 頻率模式選擇

0：校正 2MHZ；1：校正 4MHZ；2：校正 10MHZ；3：校正 16MHZ；

### 6.1.3.工作頻率源配置

內部外部晶振都可以為 CPU 提供頻率源，頻率源經過除頻器後供給 CPU。晶片可透過頻率選擇器 MUCKS[1]選擇 CPU 的頻率源為 HS\_CK 或 LS\_CK，通過除頻器 ENMCD[1]對頻率源進行除頻。因而 CPU 的工作頻率模式有多種可選擇，進而決定晶片的指令週期。周邊外設工作頻率源同樣由外部或內部晶振透過 HS\_CK 或 LS\_CK 經過除頻器供給。或者由晶振直接供給頻率源，如 WDT。由於周邊外設工作性質不同而有不同的規劃，使用者可參考下圖說明。

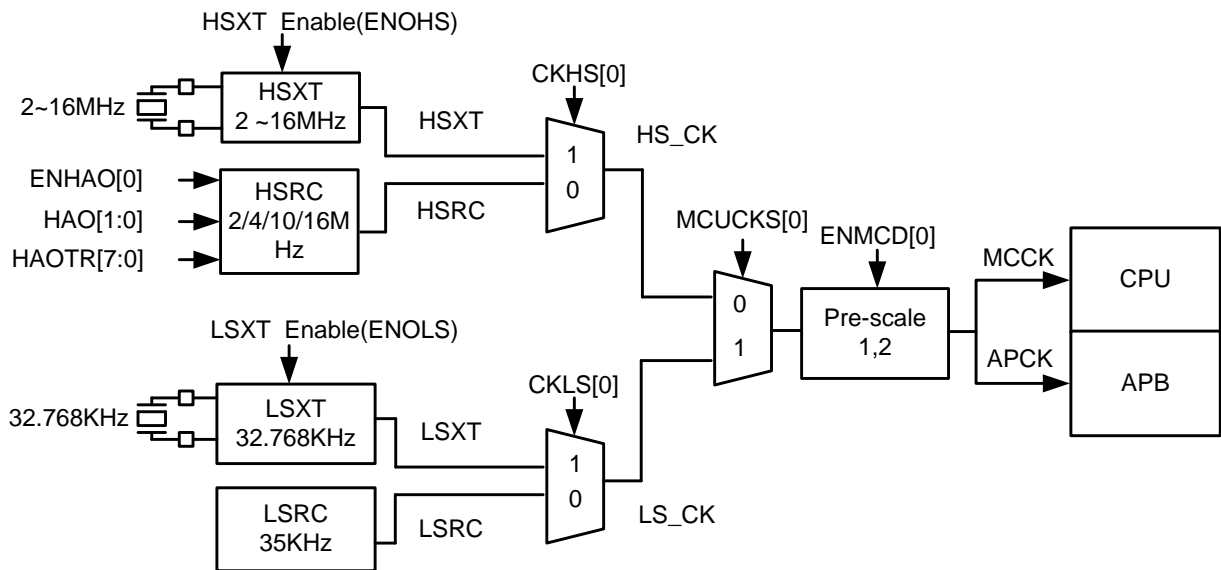


圖 6-1 CPU 工作頻率源配置圖

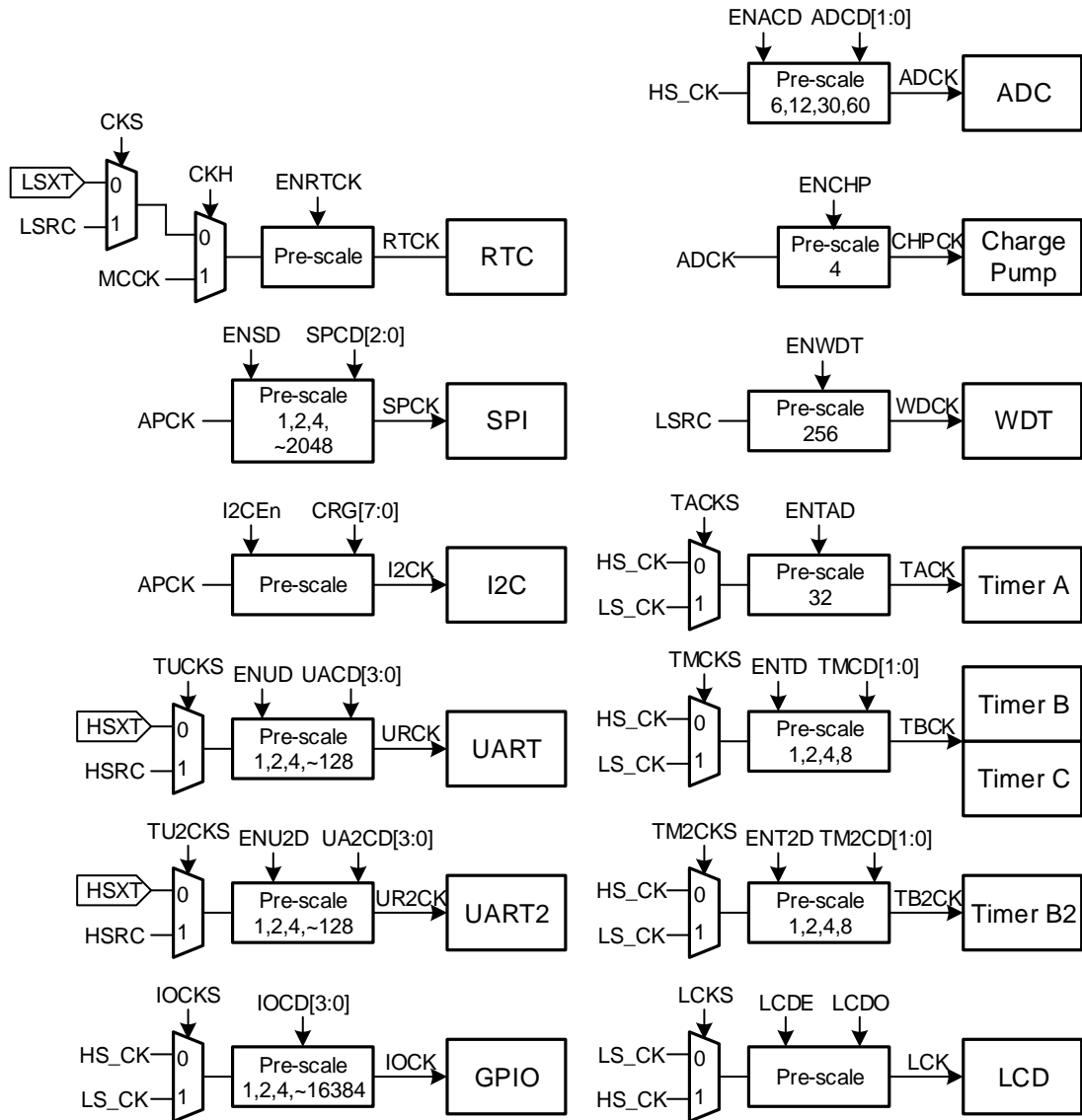


圖 6-2 周邊外設工作頻率配置圖

頻率配置使用說明：

所有的 HY16F198B 週邊 IP 頻率配置，都可以參考圖 6-1 與圖 6-2 來做相關暫存器配置。  
 下圖 6-3 為一個 TimerA 工作頻率設置圖，以此圖搭配文字來說明如何配置 TimerA 做每秒一次的計數溢出設定。首先選擇 CPU 的頻率源為內部高速 2MHz，即暫存器 HAO 0x40300[4:3]控制位設定為 <00>，暫存器 CKHS 0x40300[5]設定為 <0>，設定完成後，在此 HS\_CK 即代表 2MHz。(注意:HY16F9x 系統預設 CPU 工作頻率也為此設定)。暫存器 TACKS 0x40308[3]設定為 <0>，代表選擇 HS\_CK 為 TimerA 時脈源(TACKS)。設置暫存器 ENTAD 0x40308[2]為 <1>，即做 TimerA 時脈源除頻動作(Timer A Clock TACKS/32)，完成此設定，代表 TimerA 的輸入時脈源(TACK)即為 2MHz/32。之後做 TimerA 計數溢出設定，設定暫存器 TAS 0x40C00[3:0]控制位為 <1111>，即做 TimerA 輸入時脈源 TACK 除 65536 動作，完成此設定，TimerA 的計數溢出設定即為 2MHz/32/65536=0.95，大約為每一秒做一次的計數溢出。

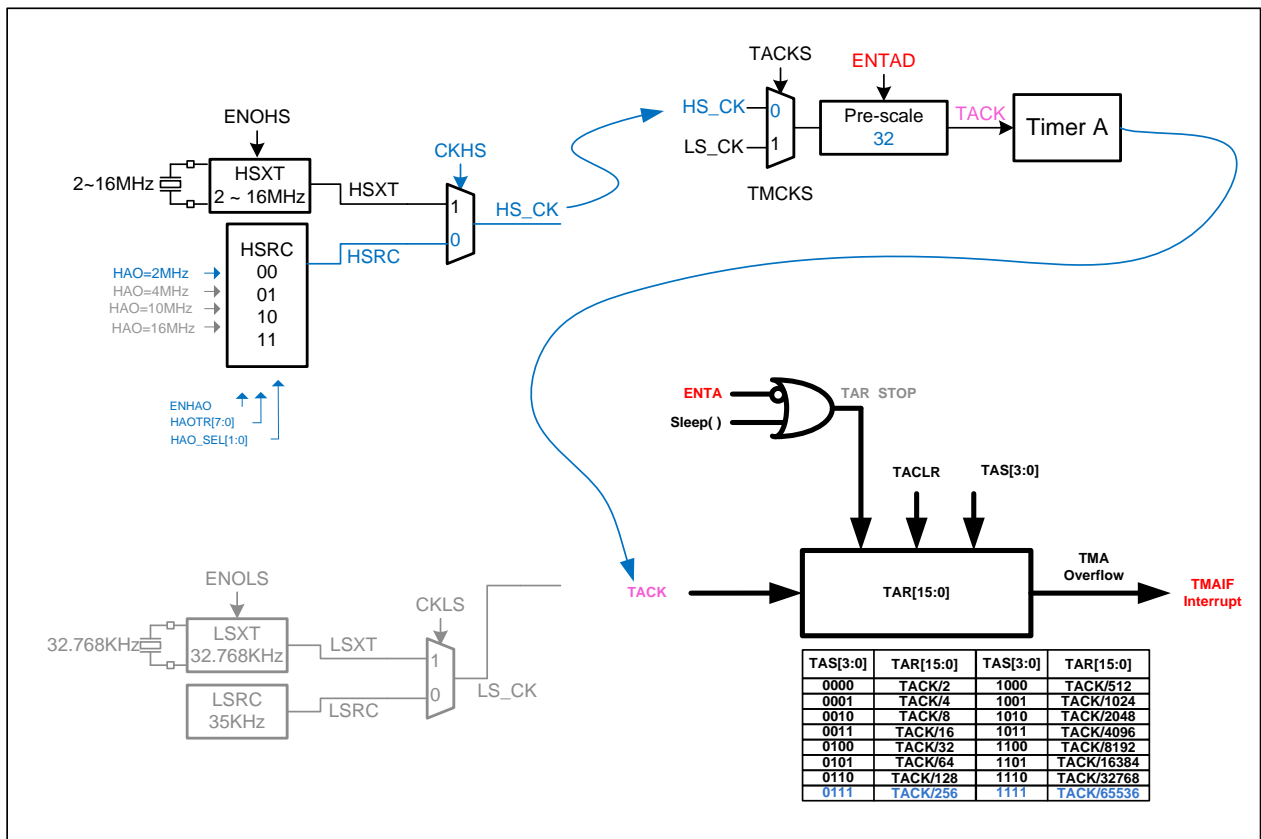


圖 6-3 TimerA 頻率設置使用說明圖

## 6.2. 暫存器位址

Clock Register Address	31	24	23	16	15	8	7	0
CLK Base Address + 0X00 (0X40300)	-	-	-	-	MASK0	-	REG0	-
CLK Base Address + 0X04 (0X40304)	-	-	-	-	-	-	HAOTR	-
CLK Base Address + 0X08 (0X40308)	MASK1	-	REG1	-	MASK2	-	REG2	-
CLK Base Address + 0X0C (0X4030C)	MASK3	-	REG3	-	MASK4	-	REG4	-
CLK Base Address + 0X10 (0X40310)	MASK5	-	REG5	-	MASK6	-	REG6	-
CLK Base Address + 0X14 (0X40314)	-	-	-	-	MASK7	-	REG7	-

-保留

## 6.3. 暫存器功能

### 6.3.1. 時脈系統暫存器 CLKCR0

Clock Base Address + 0X00 (0X40300)									
Symbol	CLK0 (Clock Control Register 0)								
Bit	[31:16]								
名稱	RSV(Reserved)								
RW	R-0								
Bit	[15:8]	[7]	[6]	[5]	[4:3]	[2]	[1]	[0]	
名稱	MASK	OHS_HS	CKLS	CKHS	HAO	ENOLS	ENOHS	ENHAO	
RW	R0W-0	RW-0						RW-1	

位元	名稱	描述
Bit[07]	OHS_HS	外部震盪器模式選擇
		0   HSXT<4MHz 1   HSXT>4MHz
Bit[06]	CKLS	晶片低速頻率源選擇
		0   內部低速震盪器(OSC_LSRC) 1   外部低速振盪器(OSC_LSXT)
Bit[05]	CKHS	晶片高速頻率源選擇
		0   內部高速振盪器(OSC_HSRC) 1   外部高速振盪器(OSC_HSXT)
Bit[4~3]	HAO	內部高速振盪器頻率模式設置
		[00]   2MHz
		[01]   4MHz
		[10]   10MHz [11]   16MHz
Bit[02]	ENOLS	外部低速震盪器開啟控制
		0   關閉 1   開啟



Bit[01]	ENOHS	外部高速振盪器開啟控制	
		0	關閉
		1	開啟
Bit[00]	ENHAO	內部高速振盪器開啟控制	
		0	關閉
		1	開啟

**注意事項：**

HS\_CK、LS\_CK 時脈源切換防呆控制：利用 CKHS 或 CKLS 切換 HS\_CK 或 LS\_CK 的時脈源時，會判讀相對應的振盪器是否開啟，如未開啟將不執行切換動作。

**注意事項：**

振盪器關閉防呆控制：如欲關閉某振盪器時，需先將 HS\_CK 或 LS\_CK 切換至另一組已開啟之振盪器，避免振盪器關閉後使系統無時脈源而當機。

**注意事項：**

高速振盪器關閉防呆控制：兩組高速振盪可以同時關閉而不受前項防呆機制限制，但是需先將 CPU Core 時脈源切換至低速時脈源，否則無法同時關閉兩組高速振盪器。

### 6.3.2.時脈系統暫存器 CLKCR1

Clock Base Address + 0X04 (0X40304)	
Symbol	CLK1 (Clock Control Register 1)
Bit	[31:16]
名稱	Reserved
RW	R-0
Bit	[15:8] [7:0]
名稱	Reserved HAOTR
RW	R-0 RW-0X80

位元	名稱	描述	
Bit[7:0]	HAOTR	內部高速震盪器校正控制寄存器	
		0	設置 0
		1	設置 1

1\*LSB.Step = 0.125%

0000\_0000 是最慢速度

1000\_0000 是預設速度

1111\_1111 為最快速度

### 6.3.3.時脈系統暫存器 CLKCR2

Clock Base Address + 0X08 (0X40308)								
Symbol	CLK2 (Clock Control Register 2)							
Bit	[31:24]	[23]	[22]	[21]	[20]	[19:16]		
名稱	MASK	ENRTCK	-	TUCKS	ENUD	UACD		
RW	ROW-0	RW-0	-	RW-0				
Bit	[15:08]	[7]	[6]	[5:4]	[3]	[2]	[1]	[0]
名稱	MASK	TMCKS	ENTD	TMCD	TACKS	ENTAD	ENMCD	MCUCKS
RW	ROW-0	RW-0						

位元	名稱	描述
Bit[23]	ENRTCK	RTC 時脈源控制
		0 關閉(RTC 寄存器不可寫入且無法解鎖)
		1 開啟(RTC 寄存器可解鎖)
Bit[21]	TUCKS	EUART 時脈源選擇
		0 HSXT: 外部高速震盪器
		1 HSRC: 內部高速震盪器
Bit[20]	ENUD	EUART 時脈源開啟控制
		0 關閉
		1 開啟
Bit[19~16]	UACD	EUART 時脈源 除頻設置
		0000 EUART 時脈源/ 1
		0001 EUART 時脈源/ 2
		0010 EUART 時脈源/ 4
		0011 EUART 時脈源/ 8
		0100 EUART 時脈源/ 16
		0101 EUART 時脈源/ 32
		0110 EUART 時脈源/ 64
		0111 EUART 時脈源/ 128
		1000 ~1111 保留
Bit[07]	TMCKS	Timer B,C 時脈源選擇
		0 HS_CK
		1 LS_CK
Bit[06]	ENTD	Timer B,C 時脈源開啟控制
		0 關閉
		1 開啟

**HY16F196B/HY16F197B/HY16F198B 用戶手冊**  
**21-bit ENOB ΣΔADC, 32-bit MCU & 64KB Flash**  
**4X36~6X34 LCD Driver**



Bit[5~4]	TMCD	Timer B,C 時脈除頻設置	
		00	Clock/1
		01	Clock/2
		10	Clock/4
		11	Clock/8
Bit[03]	TACKS	Timer A 時脈源選擇	
		0	HS_CK
		1	LS_CK
Bit[02]	ENTAD	Timer A 時脈除頻設置	
		0	關閉除頻
		1	Timer A Clock/32
Bit[01]	ENMCD	MCU 輸入時脈除頻設置	
		0	MCU Clock/1
		1	MCU Clock/2
Bit[00]	MCUCKS	MCU 輸入時脈源選擇	
		0	HS_CK
		1	LS_CK

### 6.3.4. 時脈系統暫存器 CLKCR3

Clock Base Address + 0X0C (0X4030C)						
Symbol	CLK3 (Clock Control Register 3)					
Bit	[31:24]	[23:21]	[20]	[19:16]		
名稱	MASK	-	ILOCKS	IOCD		
RW	R0W-0	-	RW-0			
Bit	[15:08]	[7]	[6]	[5:4]	[3]	[2:0]
名稱	MASK	ADCKP	ENACD	ADCD	ENSD	SPCD
RW	R0W-0	RW-0				

位元	名稱	描述
Bit[20]	ILOCKS	GPIO 輸入時脈源選擇
		0 HS_CK
		1 LS_CK
Bit[19:16]	IOCD	GPIO 時脈除頻器設置
		0000 關閉
		0001 GPIO 時脈源/ 1
		0010 GPIO 時脈源/ 2
		0011 GPIO 時脈源/ 4
		0100 GPIO 時脈源/ 8
		0101 GPIO 時脈源/ 16
		0110 GPIO 時脈源/ 32
		0111 GPIO 時脈源/ 64
		1000 GPIO 時脈源/ 128
		1001 GPIO 時脈源/ 256
		1010 GPIO 時脈源/ 512
		1011 GPIO 時脈源/ 1024
		1100 GPIO 時脈源/ 2048
		1101 GPIO 時脈源/ 4096
1110 GPIO 時脈源/ 8192		
1111 GPIO 時脈源/ 16384		
Bit[07]	ADCKP	ADC Clock Phase Shift (只在 Core Clock/2 且 Core Clock 為 HS_CK 有效)
		0 ADC Clock Rising Edge 產生於 Core Clock Low
		1 ADC Clock Rising Edge 產生於 Core Clock High
Bit[06]	ENACD	ADC 時脈開關
		0 關閉

**HY16F196B/HY16F197B/HY16F198B 用戶手冊**  
**21-bit ENOB ΣΔADC, 32-bit MCU & 64KB Flash**  
**4X36~6X34 LCD Driver**



		1	開啟
Bit[5~4]	ADCD	ADC 時脈除頻器設置	
		00	ADC 時脈源/ 6
		01	ADC 時脈源/ 12
		10	ADC 時脈源/ 30
		11	ADC 時脈源/ 60
Bit[03]	ENSD	SPI 時脈開關	
		0	關閉
		1	開啟

位元	名稱	描述
Bit[2~0]	SPCD	SPI 時脈除頻器設置
		000 Reserved
		001 SPI 時脈源/ 2
		010 SPI 時脈源/ 4
		011 SPI 時脈源/ 8
		100 SPI 時脈源/ 32
		101 SPI 時脈源/ 128
		110 SPI 時脈源/ 512
		111 SPI 時脈源/ 2048

### 6.3.5.時脈系統暫存器 CLKCR4

Clock Base Address + 0X10 (0X40310)						
Symbol	CLK4 (Clock Control Register 4)					
Bit	[31:24]	[23:22]	[21]	[20]	[19]	[18:16]
名稱	MASK	LCDCPD	UT2CKS	ENU2D	-	UA2CD
RW	R0W-0	RW-0			-	RW-0
Bit	[15:08]	[7]	[6:4]	[3:1]	[0]	
名稱	MASK	-	LCDO	LCDE	LCKS	
RW	R0W-0	-	RW-0			

位元	名稱	描述
Bit[23:22]	LCDCPD	LCD 電荷泵調器時脈源選擇 (這是設置 LCD internal charge pump 掃描頻率, 可依實際顯示效果及功耗來做不同類型選用)
		0 LS_CK / 1 or HS_CK/8 (LS_CK 或 HS_CK 由 LCKS 決定)
		1 LS_CK / 2 or HS_CK/16 (LS_CK 或 HS_CK 由 LCKS 決定)
		2 LS_CK / 4 or HS_CK/32 (LS_CK 或 HS_CK 由 LCKS 決定)
Bit[21]	UT2CKS	UART2 時脈源選擇
		0 HSXT: 外部高速震盪器
		1 HSRC: 內部高速震盪器
Bit[20]	ENU2D	UART2 時脈源開啟控制
		0 關閉
		1 開啟
Bit[18:16]	UA2CD	UART2 時脈源除頻設置
		0 UART2 時脈源/ 1
		1 UART2 時脈源/ 2
		2 UART2 時脈源/ 4
		3 UART2 時脈源/ 8
		4 UART2 時脈源/ 16
		5 UART2 時脈源/ 32
		6 UART2 時脈源/ 64
7 UART2 時脈源/ 128		

位元	名稱	描述
Bit[6~4]	LCDO	LCD 時脈源 2 階除頻器設置
		0 LCD 時脈源/ 1

**HY16F196B/HY16F197B/HY16F198B 用戶手冊**  
**21-bit ENOB ΣΔADC, 32-bit MCU & 64KB Flash**  
**4X36~6X34 LCD Driver**



		1	LCD 時脈源/ 3
		2	LCD 時脈源/ 5
		3	LCD 時脈源/ 7
		4	LCD 時脈源/ 9
		5	LCD 時脈源/ 11
		6	LCD 時脈源/ 13
		7	LCD 時脈源/ 15
Bit[3~1]	LCDE	LCD 時脈源 1 階除頻器設置	
		0	關閉
		1	LCD 時脈源/ 1
		2	LCD 時脈源/ 2
		3	LCD 時脈源/ 4
		4	LCD 時脈源/ 8
		5	LCD 時脈源/ 16
		6	LCD 時脈源/ 32
		7	關閉
Bit[00]	LCKS	LCD 時脈源選擇	
		0	LS_CK(固定 ÷8)
		1	HS_CK(固定 ÷64)

### 6.3.6.時脈系統暫存器 CLKCR5

Clock Base Address + 0X014 (0X40314)					
Symbol	CLK5 (Clock Control Register 4)				
Bit	[31:16]				
名稱	Reserved				
RW	R-0				
Bit	[15:8]	[7]	[6]	[5:4]	[3:0]
名稱	MASK	TM2CKS	ENT2D	TM2CD	-
RW	R0W-0		RW-0		-

位元	名稱	描述
Bit[7]	TM2CKS	Timer B2 時脈源選擇
		0   HS_CK
		1   LS_CK
Bit[6]	ENT2D	Timer B2 時脈源開啟控制
		0   關閉
		1   開啟
Bit[5~4]	TM2CD	Timer B2 時脈源除頻設置
		0   Timer B2 時脈源/ 1
		1   Timer B2 時脈源/ 2
		2   Timer B2 時脈源/ 4
		3   Timer B2 時脈源/ 8



## 7. 中斷控制系統

### 7.1. 整體總說明

中斷向量與中斷優先權說明:

這個中斷模塊包含中斷啟動控制器、中斷使能控制器和中斷事件旗標寄存器，用於管理整體的中斷服務，如通訊功能中斷、定時器中斷、ADC 中斷、比較器中斷及 IO 外部中斷。

晶片提供 9 級中斷源，同時也提供 4 級中斷響應優先權級別，也就是中斷 HW0~HW8 中斷向量函數響應的優先順序，如果當中斷響應優先權級別都設置相同的時候，則中斷響應優先權從高位到低位為 HW0、HW1 到 HW8。中斷服務由中斷事件旗標(INTF)，中斷事件服務致能啟動(INTE)與中斷總控制 GIE 和向量位址 HW0~HW8 組成。當中斷事件成立之後，則程式計數器 PC 在下一個指令週期會指向程式記憶體的中斷服務向量位址 HW0~HW8 以執行中斷服務程式。

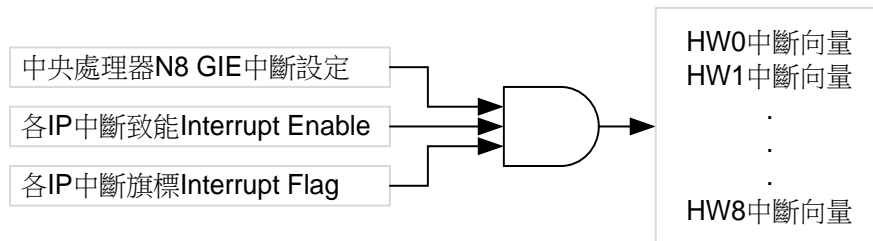


圖 7-1 中斷服務架構圖

Interrupt Vector Address	Vector	Interrupt Function
INT Base Address + 0X00 (I2C/UART/SPI 通訊介面)	HW0	void HW0_ISR(void)
INT Base Address + 0X04 (Timer ABC /WDT/ HW RTC)	HW1	void HW1_ISR(void)
INT Base Address + 0X08 (ADC)	HW2	void HW2_ISR(void)
INT Base Address + 0X0C (CMP/OPA)	HW3	void HW3_ISR(void)
INT Base Address + 0X10 (PT1)	HW4	void HW4_ISR(void)
INT Base Address + 0X14 (PT2)	HW5	void HW5_ISR(void)
INT Base Address + 0X18 (UART2)	HW7	void HW7_ISR(void)
INT Base Address + 0X1C (TMB2)	HW8	void HW8_ISR(void)

注意：INT HW6 是屬於 SW INT

中斷群組 HW0~HW8 具有優先權可以設定，提供 4 種優先權等級(0~3)。

- 0:優先權級別為最高級別
- 1:優先權級別為次高級別
- 2:優先權級別為低級級別
- 3:優先權級別為最低級別

系統預設 HW0~HW8 都設定為級別 0(優先權級別為最高級別)。

當優先權級別都設定為相同時候，則優先權為 HW0>HW1>HW2...>HW8。

舉例說明：

設定 HW0 的優先權為級別 1，HW1 的優先權為級別 0，當兩中斷同時發生的時候，此時會因為優先權級別的設定關係，先進入 HW1 中斷。如果設定 HW0 的優先權為級別 0，HW1 的優先權也為級別 0，當兩中斷同時發生的時候，此時兩中斷級別雖然設定相同，但是會優先進入 HW0 中斷。

操作細節說明:

用戶置 1 或清 0 相對應中斷使能位元，可實現開啟或關閉相應的中斷功能，寫 1 可以開啟中斷功能。中斷事件發生後，會生產中斷旗標，使用者可自行清零旗標以便取消中斷請求。必須開啟全局中斷使能位元 GIE=1，否則無法響應任何中斷。中斷向量優先權決定在多個中斷請求同時發生時，需先響應中斷優先權高的中斷向量。當進入中斷向量服務程式，高級的中斷向量可以終止當前中斷服務轉去執行高級中斷服務。注意，當進入中斷向量服務程式中，GIE 會自動被置為 0，所以需要先把 GIE 置為 1，滿足高級中斷服務條件成立即可進入高級中斷服務程式，當高級中斷服務執行完，程式會回到原本的中斷服務程式，繼續往下執行程式。晶片中斷對應的中斷向量程式入口位址如下表

## 7.2. 暫存器位址

Interrupt Register Address	31	24	23	16	15	8	7	0
INT Base Address + 0X00 (COM) (0X40000)	MASK0		REG0		MASK1		REG1	
INT Base Address + 0X04 (TMR) (0X40004)	MASK2		REG2		MASK3		REG3	
INT Base Address + 0X08 (ADC) (0X40008)	MASK4		REG4		MASK5		REG5	
INT Base Address + 0X0C (CMP) (0x4000C)	MASK6		REG6		MASK7		REG7	
INT Base Address + 0X10 (PT1) (0X40010)	MASK8		REG8		MASK9		REG9	
INT Base Address + 0X14 (PT2) (0X40014)	MASK10		REG10		MASK11		REG11	
INT Base Address + 0X18 (UART2) (0X40018)	MASK12		REG12		MASK13		REG13	
INT Base Address + 0X1C (TMB2) (0X4001C)	MASK14		REG14		MASK15		REG15	

### 7.3. 暫存器功能

#### 7.3.1. 中斷控制暫存器 INTCOM

INT Base Address + 0X00 (0X40000)														
Symbol	INTCOM (Interrupt Control Register 0)													
Bit	[31:24]						[23:22]	[21]	[20]	[19]	[18]	[17]	[16]	
名稱	MASK						-	I2CEIE	I2CIE	UTxIE	URxIE	STxIE	SRxIE	
RW	R0W-0						-	RW-0						
Bit	[15:14]	[13]	[12]	[11]	[10]	[09]	[08]	[07:06]	[05]	[04]	[03]	[02]	[01]	[00]
名稱	MASK							-	I2CEIF	I2CIF	UTxIF	URxIF	STxIF	SRxIF
RW	R-0							-	RW0-0					

(對暫存器寫時 Bit15~8 為 MASK，對暫存器讀時 Bit15~8 為一般暫存器)

位元	名稱	描述
Bit[21]	I2CEIE	I2C 錯誤中斷致能控制
		0 關閉
		1 開啟
Bit[20]	I2CIE	I2C 中斷致能控制
		0 關閉
		1 開啟
Bit[19]	UTxIE	UART 發送(TX)中斷致能控制
		0 關閉
		1 開啟
Bit[18]	URxIE	UART 接收(RX)中斷致能控制
		0 關閉
		1 開啟
Bit[17]	STxIE	SPI 發送(TX)中斷致能控制
		0 關閉
		1 開啟
Bit[16]	SRxIE	SPI 接收(RX)中斷致能控制
		0 關閉
		1 開啟
Bit[13]	I2CEIR	I2C 中斷錯誤請求
		0 正常
		1 中斷

**HY16F196B/HY16F197B/HY16F198B 用戶手冊**  
**21-bit ENOB ΣΔADC, 32-bit MCU & 64KB Flash**  
**4X36~6X34 LCD Driver**

Bit[12]	I2CIR	I2C 中斷請求	
		0	正常
		1	中斷
Bit[11]	UTxIR	UART TX 中斷請求	
		0	正常
		1	中斷
Bit[10]	URxIR	UART RX 中斷請求	
		0	正常
		1	中斷
Bit[09]	STxIR	SPI TX 中斷請求	
		0	正常
		1	中斷
Bit[08]	SRxIR	SPI RX 中斷請求	
		0	正常
		1	中斷
Bit[05]	I2CEIF	I2C 錯誤中斷旗標(準位觸發)	
		0	正常
		1	I2C 錯誤發生中斷
Bit[04]	I2CIF	I2C 中斷旗標(準位觸發)	
		0	正常
		1	I2C 發生中斷

位元	名稱	描述	
Bit[03]	UTxIF	UART 發送(TX)中斷旗標(準位觸發)	
		0	正常
		1	UART 發送(TX)發生中斷
Bit[02]	URxIF	UART 接收(RX)中斷旗標(準位觸發)	
		0	正常
		1	UART 接收(RX)發生中斷
Bit[01]	STxIF	SPI 發送(TX)中斷旗標(準位觸發)	
		0	正常
		1	SPI 發送(TX)發生中斷
Bit[00]	SRxIF	SPI 接收(RX)中斷旗標(準位觸發)	

	0	正常
	1	SPI 接收(RX)發生中斷

### 7.3.2. 中斷控制暫存器 INTTMR

INT Base Address + 0X04 (0X40004)														
INTTMR (Interrupt Control Register 1)														
Symbol	[31:24]							[23:22]	[21]	[20]	[19]	[18]	[17]	[16]
Bit	[31:24]							[23:22]	[21]	[20]	[19]	[18]	[17]	[16]
名稱	MASK							-	RTCIE	WDTIE	TMC1IE	TMC0IE	TMBIE	TMAIE
RW	R0W-0							-	RW-0					
Bit	[15:14]	[13]	[12]	[11]	[10]	[09]	[08]	[07:06]	[05]	[04]	[03]	[02]	[01]	[00]
名稱	MASK							-	RTCIF	WDTIF	TMC1IF	TMC0IF	TMBIF	TMAIF
RW	-	RTCIR	WDTIR	TMC1IR	TMC0IR	TMBIR	TMAIR	-	RW0-0					

(對暫存器寫時 Bit15~8 為 MASK · 對暫存器讀時 Bit15~8 為一般暫存器)

位元	名稱	描述
Bit[21]	RTCIE	實時時鐘 RTC 中斷致能控制
		0 關閉
		1 開啟
Bit[20]	WDTIE	看門狗(WDT)中斷致能控制
		0 關閉
		1 開啟
Bit[19]	TMC1IE	TMC1 中斷致能控制
		0 關閉
		1 開啟
Bit[18]	TMC0IE	TMC0 中斷致能控制
		0 關閉
		1 開啟

位元	名稱	描述
Bit[17]	TMBIE	定時計數器 TMB 中斷致能控制
		0 關閉
		1 開啟
Bit[16]	TMAIE	定時計數器 TMA 中斷致能控制
		0 關閉
		1 開啟
Bit[13]	RTCIR	RTC 中斷請求
		0 正常

		1	中斷
Bit[12]	WDTIR	看門狗中斷請求	
		0	正常
		1	中斷
Bit[11]	TMC1IR	Timer C 通道 1 中斷請求	
		0	正常
		1	中斷
Bit[10]	TMC0IR	Timer C 通道 0 中斷請求	
		0	正常
		1	中斷
Bit[9]	TMBIR	TMB 中斷請求	
		0	正常
		1	中斷
Bit[08]	TMAIR	TMA 中斷請求	
		0	正常
		1	中斷
Bit[05]	RTCIF	時鐘 RTC 中斷旗標	
		0	正常
		1	實時時鐘 RTC 發生中斷
Bit[04]	WDTIF	看門狗(WDT)中斷旗標	
		0	正常
		1	看門狗(WDT)發生中斷
Bit[03]	TMC1IF	TMC1 中斷旗標	
		0	正常
		1	TMC1 發生中斷
Bit[02]	TMC0IF	TMC0 中斷旗標	
		0	正常
		1	TMC0 發生中斷
Bit[01]	TMBIF	定時計數器 TMB 中斷旗標	
		0	正常
		1	定時計數器 TMB 發生中斷
Bit[00]	TMAIF	定時計數器 TMA 中斷旗標	
		0	正常
		1	定時計數器 TMA 發生中斷

### 7.3.3. 中斷控制暫存器 INTADC

INT Base Address + 0X08 (0X40008)			
Symbol	INTADC (Interrupt Control Register 2)		
Bit	[31:24]	[23:17]	[16]
名稱	MASK	-	ADCIE
RW	R0W-0	-	RW-0
Bit	[15:9]	[8]	[07:01]
名稱	MASK		-
	-	ADCIR	
RW	R-0	-	RW0-0

(對暫存器寫時 Bit15~8 為 MASK，對暫存器讀時 8 為一般暫存器)

位元	名稱	描述
Bit[16]	ADCIE	ADC 轉換器中斷致能控制
		0 關閉
		1 開啟
Bit[08]	ADCIR	ADC 中斷請求
		0 正常
		1 中斷
Bit[00]	ADCIF	ADC 轉換器中斷旗標
		0 正常
		1 ADC 轉換器發生中斷

### 7.3.4. 中斷控制暫存器 INTCMP

INT Base Address + 0X0C (0X4000C)						
Symbol	INTCMP (Interrupt Control Register 3)					
Bit	[31:24]		[23:18]		[17]	[16]
名稱	MASK		-		CPOIE	OPOIE
RW	R0W-0		-		RW-0	
Bit	[15:10]	[09]	[08]	[07:02]	[01]	[00]
名稱	MASK			-	CPOIF	OPOIF
	-	CPOIR	OPOIR			
RW	R-0			-	RW0-0	

(對暫存器寫時 Bit15~8 為 MASK · 對暫存器讀時 Bit9~8 為一般暫存器)

位元	名稱	描述
Bit[17]	CPOIE	多功能比較器輸出(CPO)中斷致能控制
		0 關閉
		1 開啟
Bit[16]	OPOIE	低雜訊運算放大器輸出(OPO)中斷致能控制
		0 關閉
		1 開啟
Bit[09]	CPOIR	多功能比較器輸出(CPO)中斷請求
		0 正常
		1 中斷
Bit[08]	OPOIR	低雜訊運算放大器輸出(OPO)中斷請求
		0 正常
		1 中斷
Bit[01]	CPOIF	多功能比較器輸出(CPO)中斷旗標
		0 正常
		1 多功能比較器輸出(CPO)發生中斷(需清除 IP 內 Status 才能清除此 Flag)
Bit[00]	OPOIF	低雜訊運算放大器輸出(OPO)中斷旗標
		0 正常
		1 低雜訊運算放大器輸出(OPO)發生中斷(需清除 IP 內 Status 才能清除此 Flag)

### 7.3.5. 中斷控制暫存器 INTPT1

INT Base Address + 0X10 (0X40010)									
Symbol	INTPT1 (Interrupt Control Register 4)								
Bit	[31:24]	[23]	[22]	[21]	[20]	[19]	[18]	[17]	[16]



**HY16F196B/HY16F197B/HY16F198B 用戶手冊**  
**21-bit ENOB ΣΔADC, 32-bit MCU & 64KB Flash**  
**4X36~6X34 LCD Driver**



名稱	MASK	PT17IE	PT16IE	PT15IE	PT14IE	PT13IE	PT12IE	PT11IE	PT10IE
RW	R0W-0	RW-0							
Bit	[15:08]	[07]	[06]	[05]	[04]	[03]	[02]	[01]	[00]
名稱	MASK PT1 IR	PT17IF	PT16IF	PT15IF	PT14IF	PT13IF	PT12IF	PT11IF	PT10IF
RW	R-0	RW0-0							

(對暫存器寫時 Bit15~8 為 MASK · 對暫存器讀時 Bit15~8 為一般暫存器)

位元	名稱	描述	
Bit[23]	PT17IE	PT17IE: PT17 外部中斷致能控制	
		0	關閉
		1	開啟
Bit[22]	PT16IE	PT16IE : PT16 外部中斷致能控制	
		0	關閉
		1	開啟

位元	名稱	描述	
Bit[21]	PT15IE	PT15IE : PT15 外部中斷致能控制	
		0	關閉
		1	開啟
Bit[20]	PT14IE	PT14IE : PT14 外部中斷致能控制	
		0	關閉
		1	開啟
Bit[19]	PT13IE	PT13IE : PT13 外部中斷致能控制	
		0	關閉
		1	開啟
Bit[18]	PT12IE	PT12IE : PT12 外部中斷致能控制	
		0	關閉
		1	開啟
Bit[17]	PT11IE	PT11IE : PT11 外部中斷致能控制	
		0	關閉
		1	開啟
Bit[16]	PT10IE	PT10IE : PT10 外部中斷致能控制	
		0	關閉
		1	開啟
Bit[15:8]	PT1 IR	PT1 Bit7-0 中斷請求	
		0	正常

		1	中斷
Bit[07]	PT17IF	PT17IF : PT17 外部中斷旗標	
		0	正常
		1	PT17 外部發生中斷
Bit[06]	PT16IF	PT16IF : PT16 外部中斷旗標	
		0	正常
		1	PT16 外部發生中斷
Bit[05]	PT15IF	PT15IF : PT15 外部中斷旗標	
		0	正常
		1	PT15 外部發生中斷
Bit[04]	PT14IF	PT14IF : PT14 外部中斷旗標	
		0	正常
		1	PT14 外部發生中斷
Bit[03]	PT13IF	PT13IF : PT13 外部中斷旗標	
		0	正常
		1	PT13 外部發生中斷
Bit[02]	PT12IF	PT12IF : PT12 外部中斷旗標	
		0	正常
		1	PT12 外部發生中斷
Bit[01]	PT11IF	PT11IF : PT11 外部中斷旗標	
		0	正常
		1	PT11 外部發生中斷
Bit[00]	PT10IF	PT10IF : PT10 外部中斷旗標	
		0	正常
		1	PT10 外部發生中斷

### 7.3.6. 中斷控制暫存器 INTPT2

INT Base Address + 0X14 (0X40014)									
Symbol	INTPT2 (Interrupt Control Register 5)								
Bit	[31:24]	[23]	[22]	[21]	[20]	[19]	[18]	[17]	[16]
名稱	MASK	PT27IE	PT26IE	PT25IE	PT24IE	PT23IE	PT22IE	PT21IE	PT20IE
RW	R0W-0	RW-0							
Bit	[15:08]	[07]	[06]	[05]	[04]	[03]	[02]	[01]	[00]
名稱	MASK PT2 IR	PT27IF	PT26IF	PT25IF	PT24IF	PT23IF	PT22IF	PT21IF	PT20IF
RW	R0W-0	RW-0							

**HY16F196B/HY16F197B/HY16F198B 用戶手冊**  
**21-bit ENOB ΣΔADC, 32-bit MCU & 64KB Flash**  
**4X36~6X34 LCD Driver**



(對暫存器寫時 Bit15~8 為 MASK · 對暫存器讀時 Bit15~8 為一般暫存器)

位元	名稱	描述
Bit[23]	PT27IE	PT27IE : PT27 外部中斷致能控制
		0 關閉
		1 開啟
Bit[22]	PT26IE	PT26IE : PT26 外部中斷致能控制
		0 關閉
		1 開啟
Bit[21]	PT25IE	PT25IE : PT25 外部中斷致能控制
		0 關閉
		1 開啟
Bit[20]	PT24IE	PT24IE : PT24 外部中斷致能控制
		0 關閉
		1 開啟
Bit[19]	PT23IE	PT23IE : PT23 外部中斷致能控制
		0 關閉
		1 開啟
Bit[18]	PT22IE	PT22IE : PT22 外部中斷致能控制
		0 關閉
		1 開啟
Bit[17]	PT21IE	PT21IE : PT21 外部中斷致能控制
		0 關閉
		1 開啟
Bit[16]	PT20IE	PT20IE : PT20 外部中斷致能控制
		0 關閉
		1 開啟
Bit[15:8]	PT2 IR	PT2 Bit 7-0 中斷請求
		0 正常
		1 中斷

位元	名稱	描述
Bit[07]	PT27IF	PT27IF : PT27 外部中斷旗標
		0 正常

		1	PT27 外部發生中斷
Bit[06]	PT26IF	PT26IF : PT26 外部中斷旗標	
		0	正常
		1	PT26 外部發生中斷
Bit[05]	PT25IF	PT25IF : PT25 外部中斷旗標	
		0	正常
		1	PT25 外部發生中斷
Bit[04]	PT24IF	PT24IF : PT24 外部中斷旗標	
		0	正常
		1	PT24 外部發生中斷
Bit[03]	PT23IF	PT23IF : PT23 外部中斷旗標	
		0	正常
		1	PT23 外部發生中斷
Bit[02]	PT22IF	PT22IF : PT22 外部中斷旗標	
		0	正常
		1	PT22 外部發生中斷
Bit[01]	PT21IF	PT21IF : PT21 外部中斷旗標	
		0	正常
		1	PT21 外部發生中斷
Bit[00]	PT20IF	PT20IF : PT20 外部中斷旗標	
		0	正常
		1	PT20 外部發生中斷

### 7.3.7. 中斷控制暫存器 INTUART2

INT Base Address + 0X18 (0X40018)									
INTUART2 (Interrupt Control Register 6)									
Symbol	[31:24]			[23:20]	[19]	[18]	[17:16]		
名稱	MASK			-	U2TxIE	U2RxIE	-		
RW	R0W-0			-	RW-0		-		
Bit	[15:12]	[11]	[10]	[09:08]	[07:04]	[03]	[02]	[01:00]	
名稱	MASK					U2TxIF	U2RxIF	-	
	-	U2TxIR	U2RxIR	-	-			-	
RW	R-0			-	RW-0		-		

(對暫存器寫時 Bit15~8 為 MASK，對暫存器讀時 Bit11~10 為一般暫存器)

位元	名稱	描述
----	----	----

Bit[19]	U2TxIE	UART2 發送(TX)中斷致能控制	
		0	關閉
		1	開啟
Bit[18]	U2RxIE	UART2 接收(RX)中斷致能控制	
		0	關閉
		1	開啟
Bit[11]	U2TxIR	UART TX 中斷請求	
		0	正常
		1	中斷
Bit[10]	U2RxIR	UART RX 中斷請求	
		0	正常
		1	中斷
Bit[03]	U2TxIF	UART 發送(TX)中斷旗標(準位觸發)	
		0	正常
		1	UART 發送(TX)發生中斷
Bit[02]	U2RxIF	UART 接收(RX)中斷旗標(準位觸發)	
		0	正常
		1	UART 接收(RX)發生中斷

### 7.3.8.系統暫存器

INT Base Address + 0X1C (0X4001C)					
Symbol	INTTMB2 (Interrupt Control Register 7)				
Bit	[31:24]	[23:18]	[17]	[16]	
名稱	MASK	-	TMB2IE	-	
RW	ROW-0	-	RW-0	-	
Bit	[15:10]	[09]	[08]	[07:02]	[01]
名稱	MASK	TMB2IR	-	-	TMB2IF
RW	R-0	-	-	RW-0	-

(對暫存器寫時 Bit15~8 為 MASK，對暫存器讀時 Bit9 為一般暫存器)

位元	名稱	描述	
Bit[17]	TMB2IE	Timer B2 中斷致能控制	
		0	關閉
		1	開啟
Bit[09]	TMB2IR	Timer B2 中斷請求	

**HY16F196B/HY16F197B/HY16F198B 用戶手冊**  
**21-bit ENOB ΣΔADC, 32-bit MCU & 64KB Flash**  
**4X36~6X34 LCD Driver**



		0	正常
		1	中斷
Bit[01]	TMB2IF	Timer B2 中斷旗標(準位觸發)	
		0	正常
		1	TMB2 發送發生中斷

## 8. 看門狗 WDT

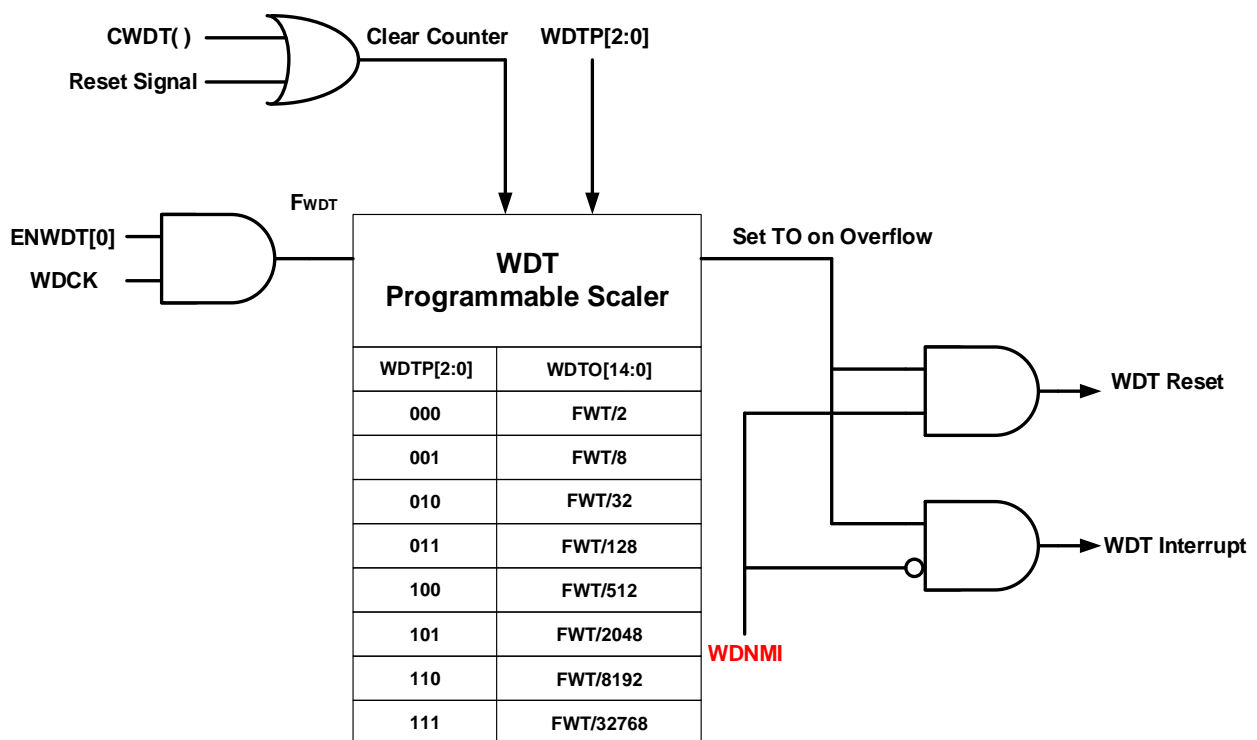
### 8.1. 整體總說明

看門狗 WDT 為顧名思義的為晶片的看守者，主要用於產生喚醒事件，或晶片發生不可預期當機後，能進行基礎自動重置功能。

運行模式:看門狗計數器溢位產生復位信號，重新啟動晶片。可用軟體清零定時計數器。

休眠模式:看門狗 WDT 關閉，無法使用。

待機模式:看門狗計數器溢位產生中斷事件，喚醒晶片。



**WDT 的設置說明：**

設置除頻器 WDTP 0x40108[2:0]可決定 WDT 計數器的工作頻率及計數溢出值，計數溢出後可產生 WDT 復位信號或中斷事件，控制位元 WDNMI 0x40108[6]決定 WDT 計數溢出後產生復位信號還是中斷請求信號，寫入 0 時，WDT 會產生中斷請求信號。作為中斷模式請參考中斷控制章節的介紹。WDT 必須在晶片運行模式下啟動，將控制位元 ENWDT 0x40108 [4]置<1>可啟動 WDT。開啟中斷功能需要先使能全局中斷控制位元 GIE。

WDT 的工作頻率源為 LSRC，因而 WDT 的工作頻率及計數溢出值的理論值計算方式如：

$$WDT = LSRC / 256 / WDTP[2:0] \text{ (式 8-1)}$$

LSRC 為內部低速 RC 震盪器頻率，WDTP 為除頻器；

假設 LSRC=33.9KHZ，WDTP=32768，則得到 WDT 工作頻率為：  
 $33900\text{Hz} / 256 / WDT\_PS (32768) = 0.00404\text{Hz}$

**8.2. 暫存器位址**

SOC Register Address	31	24	23	16	15	8	7	0
SOC Base Address + 0X08(0X40108)	WDT01		WDT00		MASK0		REG0	



### 8.3. 暫存器功能

WDT 暫存器 WDTCR

SOC Base Address + 0X08 (0X40108)								
Symbol	WDTCR (WDT Control Register )							
Bit	[31]	[30:16]						
名稱	-	WDTO						
RW	-	R-0						
Bit	[15]	[14:08]	[07]	[06]	[05]	[04]	[03]	[02:00]
名稱	-	MASK	-	WDNMI	CLRWDT	ENWDT	-	WDTP
RW	-	R0W-0	-	RW1-0	RW-0	RW1-0	-	RW-7

位元	名稱	描述
Bit[30:16]	WDTO	看門狗的計數寄存器
		0 置 0
		1 置 1
Bit[06]	WDNMI	看門狗中斷工作模式選擇
		0 定時計數模式(Timer mode)
		1 復位模式(Reset Mode) (只要設置 Reset Mode 後,將無法再切換 Timer Mode)
Bit[05]	CLRWDT	看門狗計數寄歸零控制
		0 關閉
		1 啟動
Bit[04]	ENWDT	看門狗開啟控制
		0 關閉
		1 開啟(只要設置開啟後,將無法關閉)
Bit[2:0]	WDTP	看門狗計數溢出值設置
		000 0 : WCLK / 2
		001 1 : WCLK / 8
		010 2 : WCLK / 32
		011 3 : WCLK / 128
		100 4 : WCLK / 512
		101 5 : WCLK / 2048
		110 6 : WCLK / 8192
111 7 : WCLK / 32768		

注意：當 WDT Reset 發生時，程式會跳到 0x80000 ROM area 開始位址重頭執行，但並未初始化硬體暫存器，建議用戶要自行初使化暫存器

BOR Reset: 對 H.W. IP & register 初始化 -> 進入 0x80000 ROM area

WDT Reset: 進入 0x80000 ROM area

## 9. 定時器 Timer A

### 9.1. 整體總說明

定時器 A 是 1 個 16 位元遞增型計數器。

可工作於運行模式和待機模式(Idle Mode)和等待模式(Wait Mode)。可用於產生不同輸出頻率。

主要特性:

(01)遞增型計數器

(02)總共 16 階溢位值選擇

(03)計數溢出產生中斷事件

(04)可讀取計數器的值

定時器 A(TMA)的設置說明:

TMA 是一個 16 位元的遞增型計數器。它的輸入時脈源選擇為 TACK。且在 TACK 的每一個上升沿進行計數。輸入時脈源的頻率由時脈系統管理模塊控制。控制位元 ENTA 0x40C00[5]被置<1>或寫<0>，可開啟或關閉 TMA 功能。TMA 的計數溢出值通過除頻器 TAS 0x40C00[3:0]進行設置。用戶可通過改變除頻器 TAS 的值來改變計數溢出值。達到不同頻率的計數值。控制位元 TACLR 0x40C00[4]被置<1>。TMA 發生復位。計數寄存器變為 0。計數器寄存器被清零後。控制位元 TACLR 自動為 0。TMA 計數溢出後。便會產生中斷請求。TMA 中斷旗標 TMAIF 0x40004[0]被置<1>。若開啟 TMA 的中斷功能。且全局中斷控制位元又被置<1>。晶片就會響應 TMA 的中斷請求進入 TMA 中斷服務事件。清零 TMA 中斷旗標。可取消 TMA 中斷請求。此時晶片便不響應 TMA 中斷。注意。TMAIF 中斷旗標雖可被置為<0>。但是 TMA 在計數溢出後。因為會發生中斷請求。此時 TMAIF 中斷旗標還是會自動被置為<1>。在待機模式下。TMA 中斷可用於喚醒。在休眠模式下。TMA 中斷不可用。TMA 擁有 16 階除頻設置。使得 TMA 具有比較寬的計數範圍。

TMA 計數溢出值計算方式：

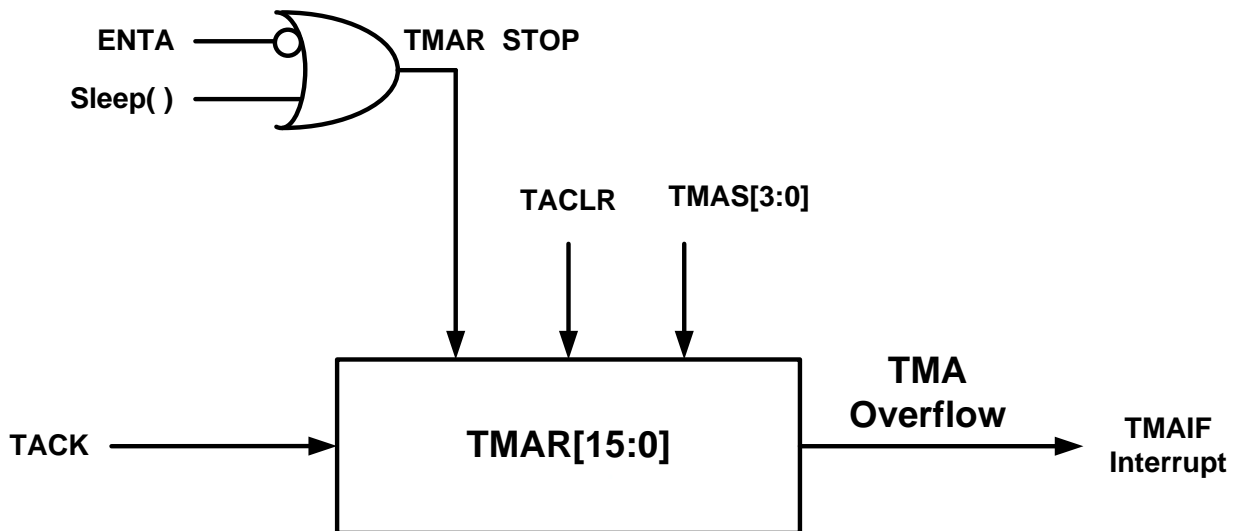
$$TAR[15:0]=1/(TACK/32/TAS[3:0]) \text{ (式 9-1)}$$

TACK 是 TMA 輸入時脈源，TAS[3:0]為除頻值；

假設 TMA 選擇 LS\_CK，LS\_CK 來自 LPO，則 TACK=35KHz，TAS[3:0]=1001B=1024，

則 Timer A 計數溢出理論值為：

$$35000\text{Hz}/32/TAS(1024)=35000\text{Hz}/32/1024=1.068\text{Hz}$$



TMAS[3:0]	TMAR[15:0]	TMAS[3:0]	TMAR[15:0]
0000	TACK/2	1000	TACK/512
0001	TACK/4	1001	TACK/1024
0010	TACK/8	1010	TACK/2048
0011	TACK/16	1011	TACK/4096
0100	TACK/32	1100	TACK/8192
0101	TACK/64	1101	TACK/16384
0110	TACK/128	1110	TACK/32768
0111	TACK/256	1111	TACK/65536

圖 9-1 定時計數器 A 方塊圖

## 9.2. 暫存器位址

TMA Register Address	31	24	23	16	15	8	7	0
TMA Base Address + 0X00(0X40C00)	TMAR1		TMAR0		MASK0		REG0	

## 9.3. 暫存器功能

Timer A 暫存器 TMACR

TMA Base Address + 0X00 (0X40C00)					
Symbol	TMACR(TMA Control Register)				
Bit	[31:16]				
名稱	TMAR				
RW	R-0				
Bit	[15:8]	[07:06]	[05]	[04]	[03:00]
名稱	MASK	-	ENTA	TACLR	TAS
RW	R0W-0	-	RW-0		RW-0XF

位元	名稱	描述
Bit[31:16]	TMAR	Timer A Counter 計數值 TAR[31:16] 是 16-bit Timer A 計數寄存器的計數值，輸出值從 MSB 至 LSB
Bit[05]	ENTA	開啟定時計數器 Timer A 0 關閉 1 開啟
Bit[04]	TACLR	清除 Timer A 計數值 0 正常 1 清零 ( 清零完成後該位元自動變為 0 )
Bit[3~0]	TAS	Timer A 除頻器設定 0000 Timer A Clock/2 0001 Timer A Clock/4 0010 Timer A Clock/8 0011 Timer A Clock/16 0100 Timer A Clock/32 0101 Timer A Clock/64 0110 Timer A Clock/128 0111 Timer A Clock/256 1000 Timer A Clock/512 1001 Timer A Clock/1024 1010 Timer A Clock/2048 1011 Timer A Clock/4096 1100 Timer A Clock/8192 1101 Timer A Clock/16384 1110 Timer A Clock/32768 1111 Timer A Clock/65536

## 10. 定時器 Timer B

### 10.1. 整體總說明

定時計數器 B 是一個 16 位元的計數器，可用於時間計數或時間控制，時鐘產生、延遲時間等功能。它在計數溢出時發生中斷信號，程式可讀取 TMB 當前計數值；TMB 還用於 PWM 波形的產生。它可工作於運行模式和待機模式。定時計數器 B 的 16 位元計數寄存器可拆分為兩個獨立的 8 位元計數寄存器，因而 TMB 具有四種計數方式：

- (01)16 位元遞增計數方式，可產生中斷信號；
- (02)16 位元計數方式，先遞增至溢出值，然後從溢出值遞減至 0；可產生中斷信號
- (03)兩組獨立的 8 位元遞增計數方式，最高計數值為 0XFF，可產生中斷信號
- (04)8+8 位元遞增計數方式，低 8 位元計數器溢出，高 8 位計數器才自動加 1，可產生中斷信號

同時 TMB 具有三個計數溢出控制器：TBC0、TBC1、TBC2，TMB 可複用為 PWM 波形發生器，具有兩路 PWM 波形 PWM0/PWM1，且每路 PWM 都具有多種工作模式，可適應不同的 PWM 波形輸出需求，工作模式如下：

PWMA /PWMB/PWMC/PWMD/PWME/PWMF/PWVG

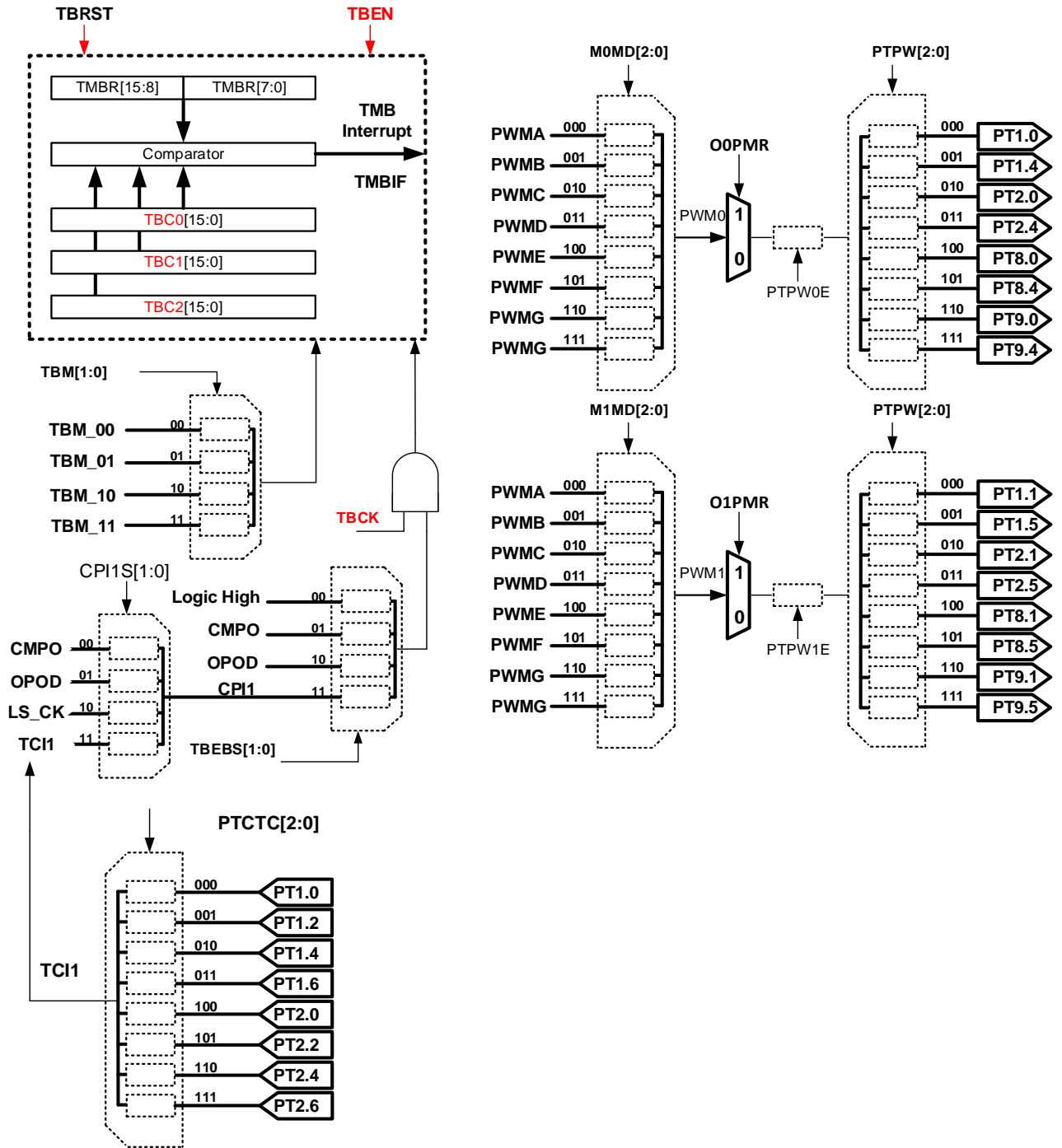


圖 10-1 定時計數器 B 方框圖

### 10.1.1. 定時計數器模式

定時器 B(TMB)是一個 16 位元遞增型計數器，可用於脈衝寬度調製 ( PMW ) 波形的產生。可執行時間計數或時間控制、時間計算、時鐘產生等功能，且可在計數溢出時產生中斷信號。TMB 可工作於運行模式和待機模式(Idle Mode)和等待模式(Wait Mode)。

具有 4 種不同計數方式，可產生不同頻率的定時計數值：

16 位元遞增計數方式，可產生中斷信號

16 位元計數方式，先遞增至溢出值，然後從溢出值遞減至 0；可產生中斷信號

兩組獨立的 8 位元遞增計數方式，最高計數值為 0xFF，可產生中斷信號

8+8 位元遞增計數方式，低 8 位元計數器溢出，高 8 位計數器才自動加 1，可產生中斷信號

具有 4 種不同的觸發計數信號源，可適用於不同事件計數：

(1) 總是啟用，連續計數方式

(2) 比較器輸出(CMPO)高電位觸發

(3) 運算放大器數字輸出 ( OPOD ) 高電位觸發

(4) Timer C 輸出(CPI1)高電位觸發

TMB 的工作時脈源為 HS\_CK 或 LS\_CK，經過除頻器產生頻率源 TBCLK，提供給 TMB 工作頻率。提供設置除頻器 TMCD 0x40308[5:4]，可設置 TMB 不同計數週期。在時脈系統控制模塊可設置 TMB 的時脈源。TMBR 是個 16 位元的定時/計數暫存器，可拆分為兩個獨立 8 位的定時/計數暫存器，以適應 TMB 四種不同的計數方式。TMBR 在 TBCLK 的上升沿進行遞增或遞減，在不同的計數方式下，TMBR 以不同的條件發生遞增或遞減。TMBR 可通過設置控制 TBRST 0x40C04[4]位元為<1>，自動清零，並且清零後控制位元 TBRST 自動為 0。程式上亦可讀取 TMBR 當前計數值，以作為其他用途。TBEN 是 TMB 的使能控制信號，該位元被寫 1，開啟 TMB 計數功能，被寫 0 則關閉 TMB 計數功能。TBEBS 0x40C04[1:0]是 TMB 的觸發計數信號源控制器，透過該控制器可設置 4 種不同的觸發計數信號源。TBM 0x40C04[3:2]是 TMB 的計數方式控制器，透過設置該控制器可設置 4 種不同的計數方式。

**TMB 作為定時計數器操作初始化設置：**

選擇 TMB 工作時脈源為 HS\_CK 或 LS\_CK( 控制位 TMCKS 0x40308[7] )，並且做時脈源除頻設置與開啟動作( 控制位 ENTD 0x40308[6]與控制位 TMCD 0x40308[5:4] )

選擇計數模式，設置暫存器控制位 TBM 0x40C04[3:2]

選擇觸發計數信號源，設置暫存器控制位 TBEBS 0x40C04[1:0]，作為定時器，可設置為<00>，即總是啟用，連續計數；

設置定時計數溢出值，設置暫存器控制位 TBC0 0x40C0C[15:0]；

設置暫存器 0x40C04[4]=1，即控制位 TBRST 置<1>，清零計數暫存器；

設置暫存器 0x40C04[5]=1，即控制位 TBEN 被置<1>，使能 TMB。

TMB 開始計數，TMB 計數溢出後，便會產生中斷請求，TMB 中斷旗標暫存器 TMBIF 0X40004[1]被置<1>，若開啟 TMB 的中斷功能，即暫存器控制位 TMBIE0X40004[17]被置<1>，且全局中斷控制位元(GIE)又被置<1>，晶片就會響應 TMB 的中斷請求進入 TMB 中斷服務事件。清零 TMB 中斷旗標，可取消 TMB 中斷請求，此時晶片便不響應 TMB 中斷。

注意，TMBIF 中斷旗標雖可被置為<0>，但是 TMB 在計數溢出後，因為會發生中斷請求，此時 TMBIF 中斷旗標還是會自動被置為<1>。在待機模式下，TMB 中斷可用於喚醒。在休眠模式下，TMB 中斷不可用。

**Timer B 溢出理論值計算方式:**

$T = TBC0 * 1 / TBCLK; TBCLK = HS\_CK(或 LS\_CK) / TMCD$  ; (式 10-1)

$T = TBC0 * TMCD / HS\_CK(或 LS\_CK)$  ; (式 10-2)



TMB 具有四種不同的計數方式，不同的計數方式具有不同的溢出條件，以下做詳細介紹。

**TMB 計數方式 0：**

當暫存器控制位 TBM 0x40C04[3:2]=00b，暫存器的控制位 TMBR 0x40C08[15:0]作為 16 位遞增型計數器。TMB 工作於該模式，TMBR 會在 TBCLK 的每一個上升沿自動加 1，若 TMBR 計數值大於暫存器的控制位 0x40C0C TBC0[15:0]，TMBR 就會在 TBCLK 的下一個上升沿變成 0，且定時器中斷旗標 TMBIF 被置<1>，(即 0x40004[1]=1)，若此時開啟 TMB 的中斷功能及使能全局中斷功能，晶片就會響應 TMB 中斷。然後，TMBR 重新開始遞增計數。該模式的計數波形示意圖如下圖所示。此模式下 TMB 的計數週期計算方式： $T=TBC0*TMCD / HS\_CK(或 LS\_CK)$

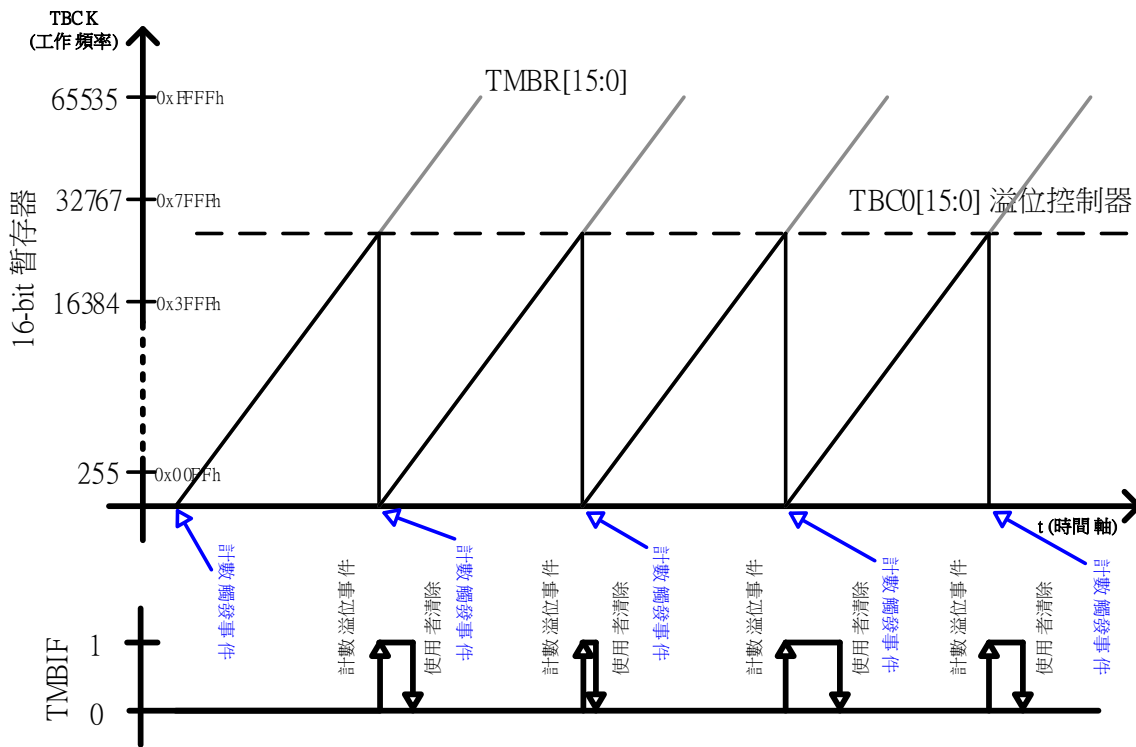


圖 10-2 計數方式 0 的計數波形示意圖

TMB 計數方式 1 :

當 TBM 0x40C04[3:2]=01b · TMB 工作於先遞增後遞減的計數方式 · TMBR 是 16 位元計數器 · 啟動 TMB 後 · TMBR 先遞增計數 · TMBR 會在 TBCLK 的每一個上升沿自動加 1 · 當 TMBR 等於 TBC0 · TMBR 就會改變成向下模式 · 但是中斷旗標 TMBIF 還是為 0 · 在 TBCLK 的下一個上升沿開始 · TMBR 變為遞減計數 · 直到 TMBR 遞減至 0 時 · 發生中斷請求 · 中斷旗標 TMBIF 被置<1> · 且 TMBR 在 TBCLK 的下一個上升沿開始遞增計數模式 · 如此循環運行 · 該模式的計數波形示意圖如下圖所示 ·

此模式下 TMB 的計數週期計數方式為： $T=2 \cdot TBC0 \cdot TMCD / HS\_CK(或 LS\_CK)$

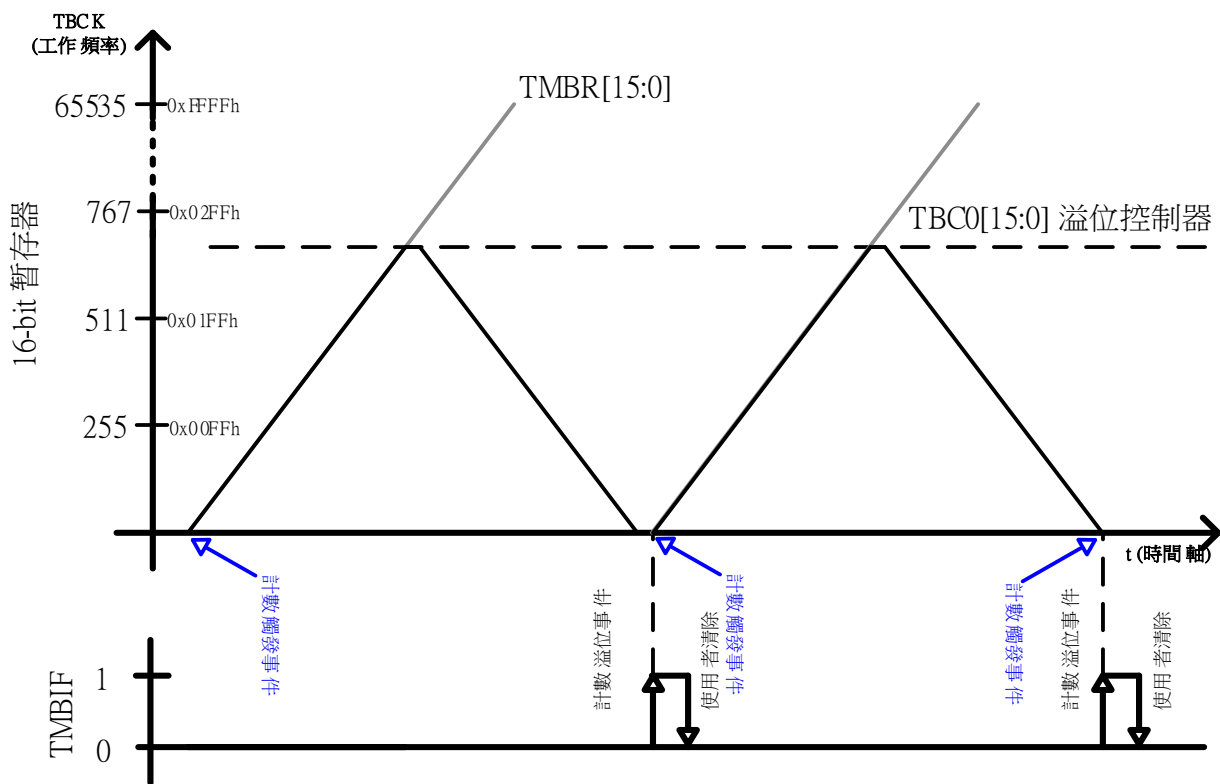


圖 10-3 計數方式 1 的計數波形示意圖

TMB 計數方式 2 :

當 TBM 0x40C04[3:2] = 10b，TMB 工作與遞增計數方式，但 TMBR 被拆分為兩個 8 位元的獨立計數器：TMBR [15:8]和 TMBR [7:0]。且兩個獨立的 8 位元是同時遞增計數的。TMBR [15:8]的溢出值由 TBC0 [15:8]所控制，而 TMBR [7:0]的溢出值由 TBC0 [7:0]所控制。這兩個計數器在 TBCLK 的每一個上升沿自動加 1，若 TMBR [15:8]等於 TBC0 [15:8]，則 TBCLK 的下一個上升沿會將 TMBR [15:8]變成 0，但中斷旗標 TMBIF 仍維持為 0；若 TMBR [7:0]等於 TBC0 [7:0]，則會在 TBCLK 的下一個上升沿將 TMBR [7:0]變成 0，且同時將中斷旗標 TMBIF 置<1>，此時若開啟 TMB 中斷功能及全局中斷使能，晶片就會響應 TMB 中斷。該模式是由計數器 TMBR[7:0] 控制中斷請求，因而在使用該模式時，需要注意設置 TBC0[7:0]的值，以便控制 TMB 中斷向量。該模式的計數波形示意圖如下圖所示。

此模式的中斷方式計數週期計算方式為： $T = TBC0[7:0] * TMCD / HS\_CK(或 LS\_CK)$ ;

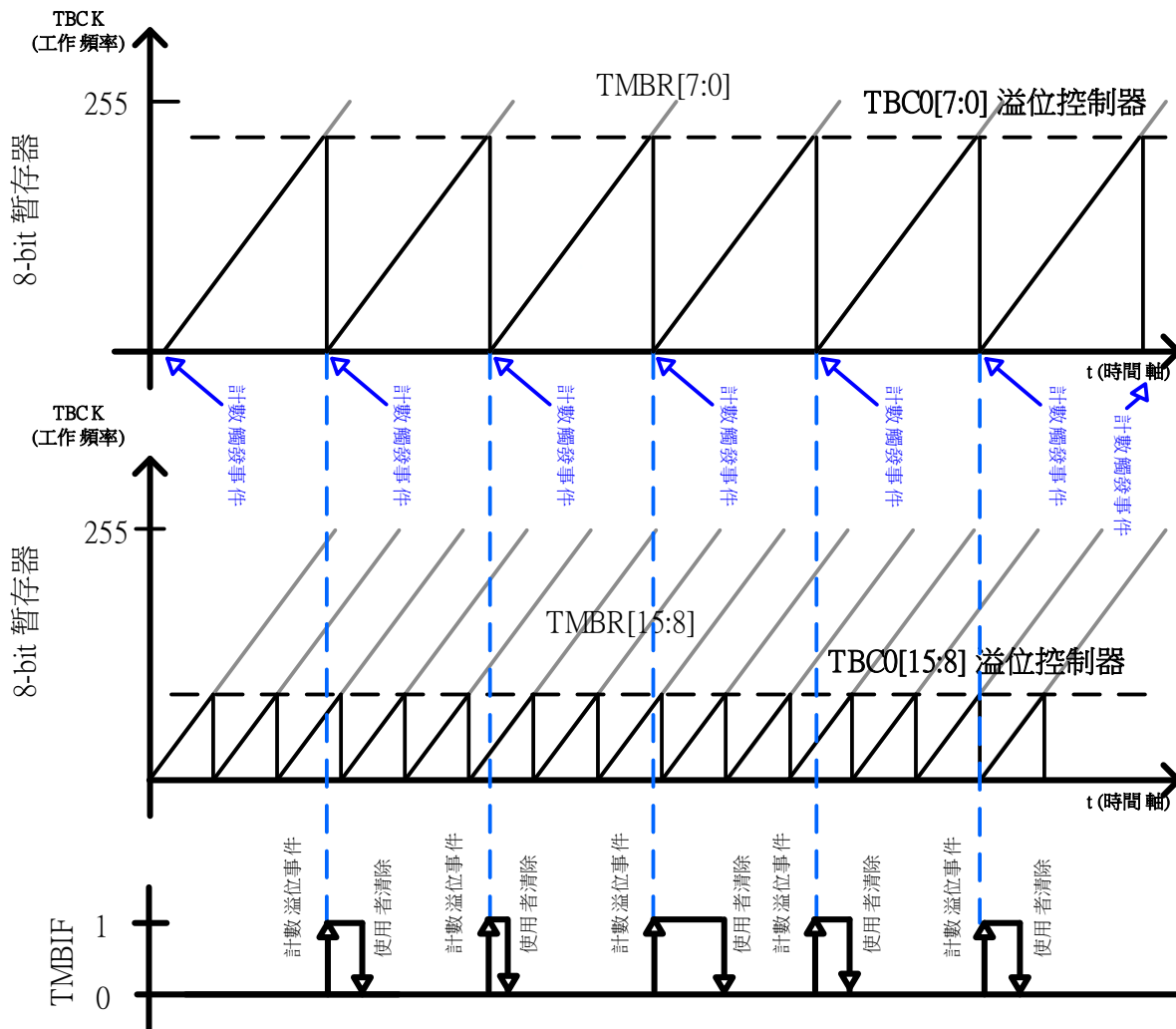


圖 10-4 計數方式 2 的計數波形示意

TMB 計數方式 3 :

當 TMB 0x40C04[3:2]=11b，TMB 工作於遞增計數模式，TMBR 會分解為兩個計數器：TMBR [15:8] 和 TMBR [7:0]，兩者都是遞增計數模式。TMBR [7:0]的溢出值由 TBC0 [7:0]所控制。

TMBR [7:0]會在 TBCLK 的每一個上升沿自動加 1，若 TMBR [7:0]等於 TBC0 [7:0]，則 TMBR 會在 TBCLK 的下一個上升沿變成 0。此外，TMBIF 會變成 1 且 TMBR [15:8]會增加 1。此時若開啟 TMB 中斷功能及使能全局中斷，晶片便響應中斷請求。

該模式的計數波形示意圖如下圖所示。

此模式中斷方式的計數週期為： $T = TBC0[7:0] * TMCD / HS\_CK(或 LS\_CK)$ ；

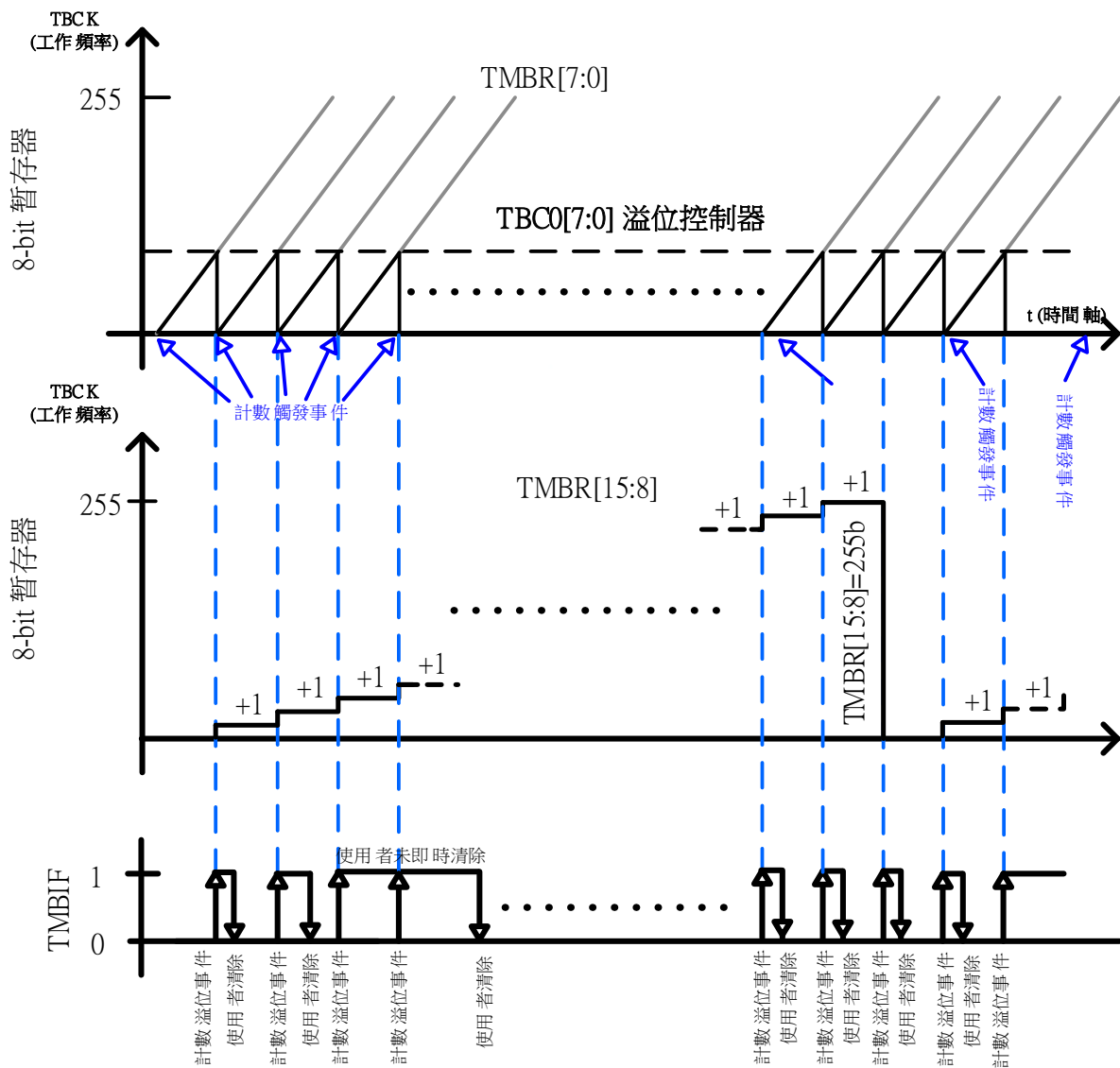


圖 10-5 計數模式 3 的計數波形示意圖

### 10.1.2. 系統 PWM 功能模式

定時器 B 工作於 PWM 模式，當 TMB 不同的計數方式與不同脈衝寬度調製 ( PWM ) 模式選擇器組合使用，可產生多種形式的 PWM 波形。晶片只有兩路 PWM：PWM0/PWM1；可簡單的認為這是兩個 PWM 波形發生器，根據 TMB 不同的計數方式，及 PWM 不同的工作模式，兩者組合便可產生多種形式 PWM 波形。晶片為 PWM 輸出提供多個輸出管腳，每一個 PWM 波形發生器對應 8 個輸出 IO 口，所以 PWM 的使用及輸出比較靈活。但是該功能需要搭配 TMB 使用，也即是需要開啟 TMB 及設置 TMB 的計數週期值。

兩路 PWM 波形 ( PWM0/PWM1 ) 都具有多種工作模式：PWMA、PWMB、PWMC、PWMD、PWME、PWF、PWMG;通過設置暫存器的控制 O0MD 0x40C04[18:16]、O1MD 0x40C04[22:20]，分別設置 PWM0、PWM1 的工作模式。暫存器的控制位元 O1PMR 0x40C04[23]、O0PMR 0x40C04[19] 的設置，可改變 PWM 輸出波形的相位。可透過 PWM 工作模式旗標暫存器 0x40C08[21:16] 查看當前的 PWM 工作模式，旗標為 1 標明該工作模式被使能。暫存器的控制位 TBC1 0x40C10[15:0]/TBC2 0x40C10[31:16] 分別為 PWM0/PWM1 的占空比控制器，設置 TBC1/TBC2 的值，可調節輸出 PWM 的占空比。

晶片為每一路 PWM 提供 8 個輸出 IO，對應管腳分佈在 PT1/PT2，由暫存器控制位 PTPW 0x40840[4:2]、PTPW1E 0x40840[1]、PTPW0E 0x40840[0] 控制 PWM1、PWM0 的輸出管腳的選擇與開啟。控制 PWM 輸出管腳的開啟與關閉，可以控制到 PWM 的輸出與關閉，若想完全關閉 PWM 功能，只能關閉 TMB。PWM 輸出管腳如表 10-1 所示。

序號 PTPW[2:0]	PWM0 輸出管腳	PWM1 輸出管腳	序號 PTPW[2:0]	PWM0 輸出管腳	PWM1 輸出管腳
000	PT1.0	PT1.1	100	PT8.0	PT8.1
001	PT1.4	PT1.5	101	PT8.4	PT8.5
010	PT2.0	PT2.1	110	PT9.0	PT9.1
011	PT2.4	PT2.5	111	PT9.4	PT9.5

表 10-1 PWM 輸出引腳分佈

**PWM 初始化操作說明：**

選擇 PWM 工作模式及占空比、輸出波形相位，即設置暫存器 0x40C04 控制位 O0MD /O0PMR、O1MD/O1PMR，寫入定時計數溢出值至暫存器 0x40C10 控制位 TBC1/TBC2。

控制輸出 IO 的使能與關閉，可控制 PWM 的輸出與關閉，若想要完全關閉 PWM，就必須關閉 TMB。由暫存器 0x40840 控制位 PTPW、PTPW1E、PTPW0E 控制 PWM1、PWM0 的輸出管腳的選擇與開啟。

選擇 TMB 工作時脈源為 HS\_CK 或 LS\_CK( 控制位 TMCKS 0x40308[7] )，並且做時脈源除頻設置與開啟動作( 控制位 ENTD 0x40308[6]與控制位 TMCD 0x40308[5:4] )。

選擇計數模式，設置暫存器控制位 TBM 0x40C04[3:2]。

選擇觸發計數信號源，設置暫存器控制位 TBEBS 0x40C04[1:0]，作為定時器，可設置為 00b，即總是啟用，連續計數。

設置定時計數溢出值，設置暫存器控制位 TBC0 0x40C0C[15:0]。

設置暫存器 0x40C04[4]=1，即控制位 TBRST 置<1>，清零計數暫存器。

設置暫存器 0x40C04[5]=1，即控制位元 TBEN 被置<1>，使能 TMB。

PWM 波形是由 TMBR、TBC0、TBC1、TBC2 組合使用產生的，且工作模式有 7 種不同的模式，因而每種模式的工作條件有所差異，以下針對 7 中模式做出一一介紹。兩個獨立的 PWM：PWMO0 和 PWMO1，使用條件與控制是一樣的，所以不做區分介紹。

**PWMA 模式**

PWMA 模式是 16 位元 PWM，TMBR 計數值與 TBC1 做比較，PWM 波形週期由 TBC0 控制。

PWM 輸出狀態控制條件：

PWM = 1 · 當 TMBR [15:0] >= TBC1 [15:0] ；

PWM = 0 · 當 TMBR [15:0] < TBC1 [15:0] ；

PWM 的週期：

PWM Period = TMBR[15:0]\*TMCD / HS\_CK(或 LS\_CK) ；

**PWMA 頻率與工作週期計算公式：**

$$\text{PWMA Frequency} = \frac{\text{TBCK}}{\text{TBC0}[15:0] + 1}$$

$$\text{PWMA Duty Cycle} = \frac{(\text{TBC0}[15:0] + 1) - \text{TBC1}[15:0]}{\text{TBC0}[15:0] + 1}$$

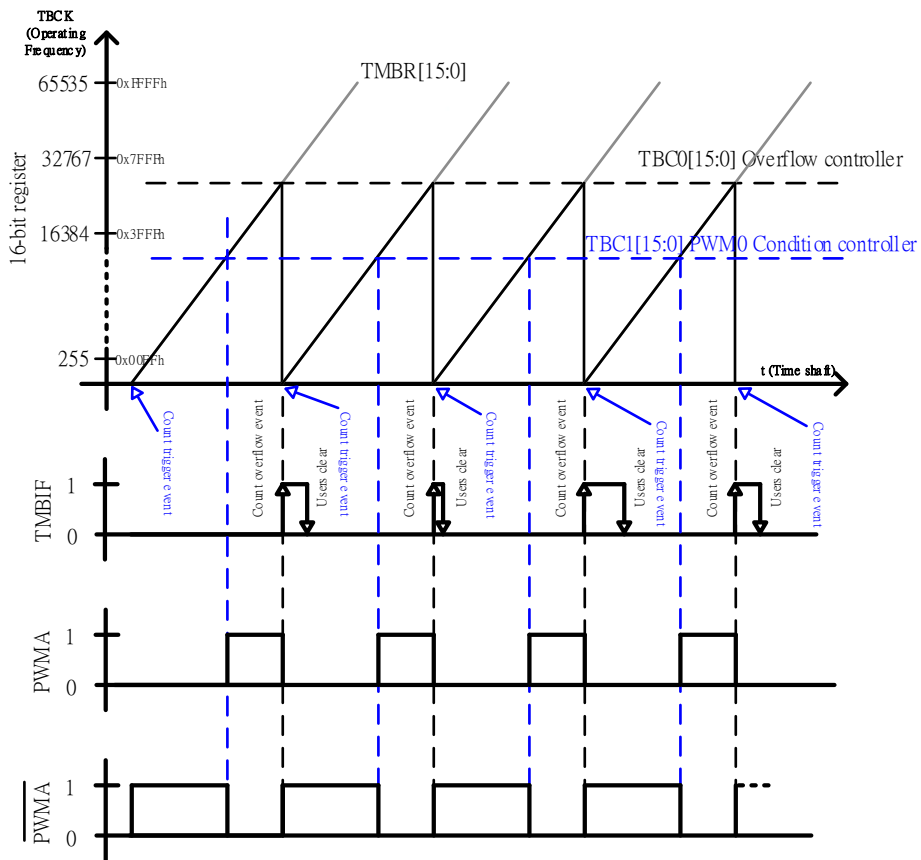


圖 10-6 PWM 模式 A 波形示意圖及計數波形示意圖

**PWMB 模式**

PWMB 模式是 16 位元 PWM · TMBR 計數值與 TBC2 做比較 ·

PWM 波形週期值由 TBC0 控制 ·

PWM 輸出狀態控制條件：

PWM = 1 · 當 TMBR [15:0] >= TBC2 [15:0] ;

PWM = 0 · 當 TMBR [15:0] < TBC2 [15:0] ;

PWM 的週期：

PWM Period = TMBR[15:0]\*TMCD / HS\_CK(或 LS\_CK) ;

**PWMB 頻率與工作週期計算公式：**

$$\text{PWMB Frequency} = \frac{\text{TBCK}}{\text{TBC0}[15:0] + 1}$$

$$\text{PWMB Duty Cycle} = \frac{(\text{TBC0}[15:0] + 1) - \text{TBC2}[15:0]}{\text{TBC0}[15:0] + 1}$$

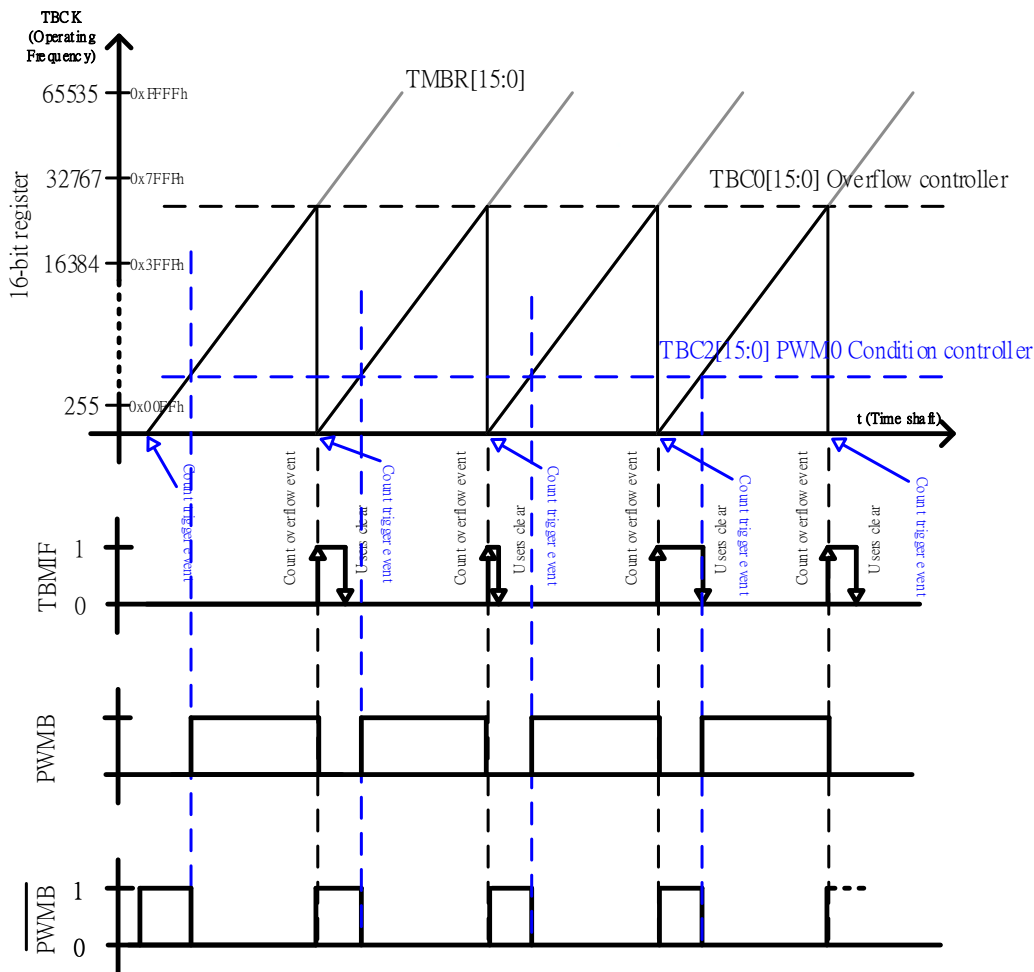


圖 10-7 PWM 模式 B 波形圖及計數波形示意圖



**PWMC 模式**

PWMC 是一個 8 位元 PWM，TMBR 計數值與 TBC1 [7:0] 做比較，在週期值 TBC0 範圍內，出現多個 PWM 波形。

PWM 輸出狀態控制條件：

PWM = 1 · 當 TMBR [7:0] >= TBC1 [7:0]。

PWM = 0 · 當 TMBR [7:0] < TBC1 [7:0]。

PWM 的週期：

PWM Period = TMBR[7:0]\*TMCD / HS\_CK(或 LS\_CK)；

**PWMC 頻率與工作週期計算公式：**

$$\text{PWMC Frequency} = \frac{\text{TBCK}}{\text{TBC0}[7:0] + 1}$$

$$\text{PWMC Duty Cycle} = \frac{(\text{TBC0}[7:0] + 1) - \text{TBC1}[7:0]}{\text{TBC0}[7:0] + 1}$$

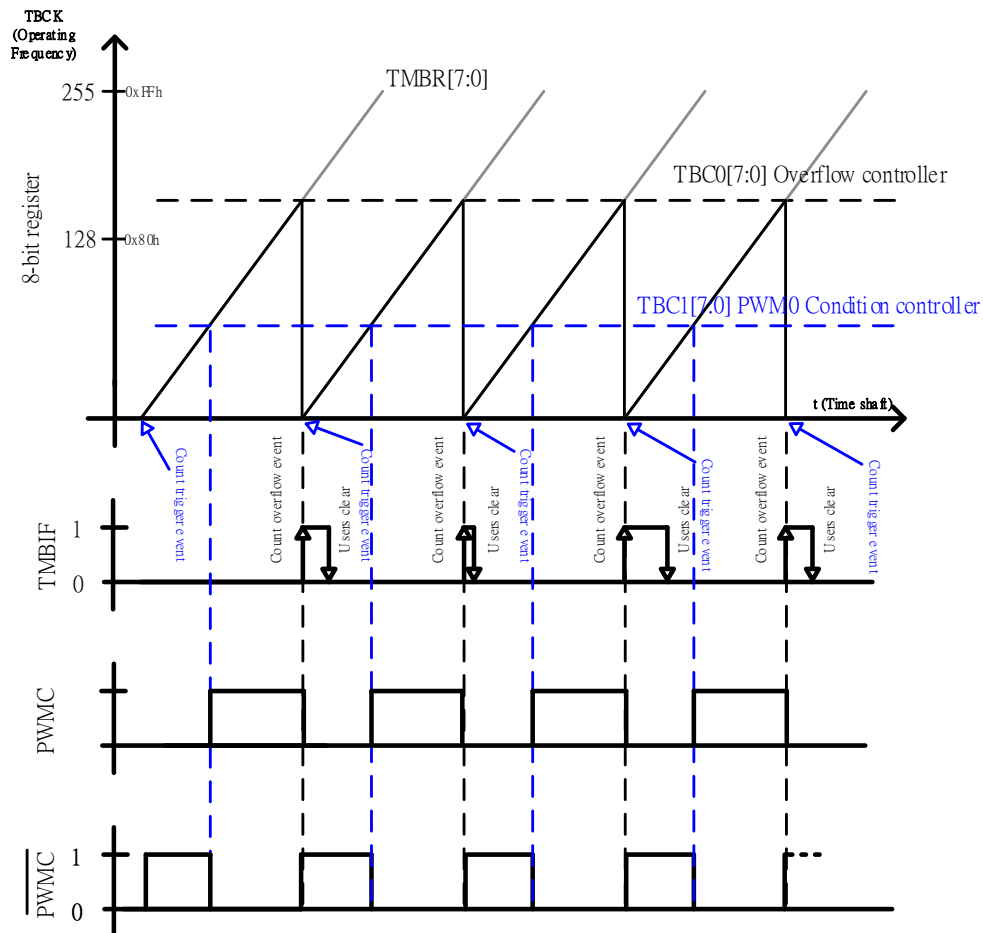


圖 10-8 PWM 模式 C 波形圖及計數波形示意圖

**PWMD 模式**

PWMD 是一個 8 位元 PWM，TMBR 計數值與 TBC2 [7:0]做比較，在週期值 TBC0 範圍內，出現多個 PWM 波形。

PWM 輸出狀態控制條件：

PWM = 1 · 當 TMBR [15:8] >= TBC2 [7:0] ;

PWM = 0 · 當 TMBR[15:8] < TBC2[7:0] ;

PWM 的週期：

PWM Period = TMBR[15:8]\*TMCD / HS\_CK(或 LS\_CK) ;

**PWMD 頻率與工作週期計算公式：**

$$\text{PWMD Frequency} = \frac{\text{TBCK}}{\text{TBC0}[15 : 8] + 1}$$

$$\text{PWMD Duty Cycle} = \frac{(\text{TBC0}[15 : 8] + 1) - \text{TBC2}[7 : 0]}{\text{TBC0}[15 : 8] + 1}$$

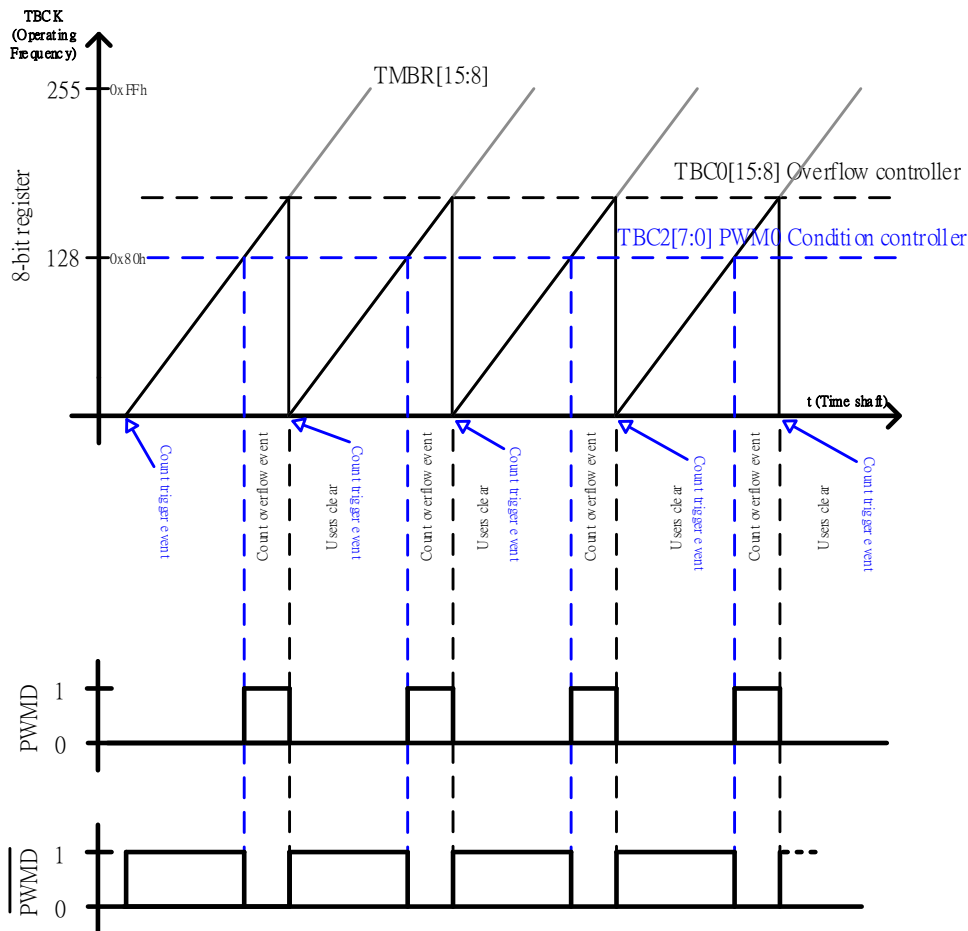


圖 10-9 PWM 模式 D 波形圖及計數波形示意圖

**PWME 模式 ( 8+8-bit PWM )**

將 TMB 計數器設置在 8+8-bit 模式且 PWM 輸出波形選擇 PWME，則可得到 8+8bit PWM 輸出。8+8-bit PWM 由 TMBR[7:0]、TMBR[15:8]、TBC0[7:0]、TBC1[7:0]與 TBC2[7:0]等控制暫存器以及內部數位電路組成。其中 TMBR[7:0]為累進計數器，TBC0[7:0]為 PWM 頻率控制器且當 TMBR[7:0]數至 TBC0[7:0]時 TMBR[15:8]累加 1、TBC1[7:0]為 PWM 工作週期控制器、TBC2[7:0]為 8+8-bit PWM 工作週期微調器。

(※以下波形說明，皆以 O1PMR 或 O0PMR 設定為<0>，反相輸出作為說明)

8+8-bit PWM 工作週期微調器 TBC2[7:0]設置與說明，如 所示。

設置 加權量	TBC2[7:0]							
	01H	02H	04H	08H	10H	20H	40H	80H
PWM 工作週期 (Duty Cycle)微 調	1/2	1/4	1/8	1/16	1/32	1/64	1/128	1/256
說明	2 次 TMB 溢位， ——次 N+1 ——次 N	4 次 TMB 溢位中， 會有 3 個 N 及 1 個 N+1	8 次 TMB 溢位中， 會有 7 個 N 及 1 個 N+1	16 次 TMB 溢位中， 會有 15 個 N 及 1 個 N+1	32 次 TMB 溢位中， 會有 31 個 N 及 1 個 N+1	64 次 TMB 溢位中， 會有 63 個 N 及 1 個 N+1	128 次 TMB 溢位中， 會有 127 個 N 及 1 個 N+1	256 次 TMB 溢位中， 會有 255 個 N 及 1 個 N+1

表 10-1 工作週期微調器設置表

工作週期微調器 TBC2[7:0]說明，其中 N 為工作週期的寬度 ( 註：N = TBC1[7:0] )

**(A)基本型**

(01)TBC2[7:0]設置 01h，使得 PWM 工作週期的波形發生 N+1 與 N 輸出。即是產生以 2 個輸出週期為一組的波形，其中 1 個輸出 N 後接著輸出 1 個 N+1。

(02)TBC2[7:0]設置 02h，使得 PWM 工作週期的波形發生 N+1 與 N 輸出。即是產生以 4 個輸出週期為一組的波形，其中連續輸出 3 個 N 後接著輸出 1 個 N+1。

(03)TBC2[7:0]設置 04h，使得 PWM 工作週期的波形發生 N+1 與 N 輸出。即是產生以 8 個輸出週期為一組的波形，其中連續輸出 7 個 N 後接著輸出 1 個 N+1。

(04)TBC2[7:0]設置 08h，使得 PWM 工作週期的波形發生 N+1 與 N 輸出。即是產生以 16 個輸出週期為一組的波形，其中連續輸出 15 個 N 後接著輸出 1 個 N+1。

(05)TBC2[7:0]設置 10h，使得 PWM 工作週期的波形發生 N+1 與 N 輸出。即是產生以 32 個輸出週期為一組的波形，其中連續輸出 31 個 N 後接著輸出 1 個 N+1。

- (06)TBC2[7:0]設置 20h，使得 PWM 工作週期的波形發生 N+1 與 N 輸出。即是產生以 64 個輸出週期為一組的波形，其中連續輸出 63 個 N 後接著輸出 1 個 N+1。
- (07)TBC2[7:0]設置 40h，使得 PWM 工作週期的波形發生 N+1 與 N 輸出。即是產生以 128 個輸出週期為一組的波形，其中連續輸出 127 個 N 後接著輸出 1 個 N+1。
- (08)TBC2[7:0]設置 80h，使得 PWM 工作週期的波形發生 N+1 與 N 輸出。即是產生以 256 個輸出週期為一組的波形，其中連續輸出 255 個 N 後接著輸出 1 個 N+1。

**(B)邏輯運算 OR 疊合型**

(1/2+1/4,1/2+1/8,~,1/2+1/4+1/8+1/16+1/32+1/64+1/128,1/2+1/4+1/8+1/16+1/32+1/64+1/256 說明與表示)

- (01)TBC2[7:0]設置 03h(1/2+1/4)，使得 PWM 工作週期的波形發生 N+1 與 N 輸出。即是產生以 4 個輸出週期為一組的波形，其中會有 1 個輸出 N 另 3 個則為 N+1。
- (02)TBC2[7:0]設置 05h(1/2+1/8)，使得 PWM 工作週期的波形發生 N+1 與 N 輸出。即是產生以 8 個輸出週期為一組的波形，其中會有 3 個輸出 N 另 5 個則為 N+1。
- (03)TBC2[7:0]設置 09h(1/2+1/16)，使得 PWM 工作週期的波形發生 N+1 與 N 輸出。即是產生以 16 個輸出週期為一組的波形，其中會有 7 個輸出 N 另 9 個則為 N+1。
- (04)TBC2[7:0]設置 11h(1/2+1/32)，使得 PWM 工作週期的波形發生 N+1 與 N 輸出。即是產生以 32 個輸出週期為一組的波形，其中會有 15 個輸出 N 另 17 個則為 N+1。
- (05)TBC2[7:0]設置 21h(1/2+1/64)，使得 PWM 工作週期的波形發生 N+1 與 N 輸出。即是產生以 64 個輸出週期為一組的波形，其中會有 31 個輸出 N 另 33 個則為 N+1。
- (06)TBC2[7:0]設置 41h(1/2+1/128)，使得 PWM 工作週期的波形發生 N+1 與 N 輸出。即是產生以 128 個輸出週期為一組的波形，其中會有 63 個輸出 N 另 67 個則為 N+1。
- (07)TBC2[7:0]設置 81h(1/2+1/256)，使得 PWM 工作週期的波形發生 N+1 與 N 輸出。即是產生以 256 個輸出週期為一組的波形，其中會有 127 個輸出 N 另 129 個則為 N+1。
- (08)TBC2[7:0]設置 07h(1/2+1/4+1/8)，使得 PWM 工作週期的波形發生 N+1 與 N 輸出。即是產生以 8 個輸出週期為一組的波形，其中會有 1 個輸出 N 另 7 個則為 N+1。
- (09)TBC2[7:0]設置 0Fh(1/2+1/4+1/8+1/16)，使得 PWM 工作週期的波形發生 N+1 與 N 輸出。即是產生以 16 個輸出週期為一組的波形，其中會有 1 個輸出 N 另 15 個則為 N+1。
- (10)TBC2[7:0]設置 1Fh(1/2+1/4+1/8+1/16+1/32)，使得 PWM 工作週期的波形發生 N+1 與 N 輸出。即是產生以 32 個輸出週期為一組的波形，其中會有 1 個輸出 N 另 31 個則為 N+1。
- (11)TBC2[7:0]設置 3Fh(1/2+1/4+1/8+1/16+1/32+1/64)，使得 PWM 工作週期的波形發生 N+1 與 N 輸出。即是產生以 64 個輸出週期為一組的波形，其中會有 1 個輸出 N 另 63 個則為 N+1。
- (12)TBC2[7:0]設置 7Fh(1/2+1/4+1/8+1/16+1/32+1/64+1/128)，使得 PWM 工作週期的波形發生 N+1 與 N 輸出。即是產生以 128 個輸出週期為一組的波形，其中會有 1 個輸出 N 另 127 個則為 N+1。

**HY16F196B/HY16F197B/HY16F198B 用戶手冊**  
**21-bit ENOB ΣΔADC, 32-bit MCU & 64KB Flash**  
**4X36~6X34 LCD Driver**



(13)TBC2[7:0]設置 FFh(1/2+1/4+1/8+1/16+1/32+1/64+1/128+1/256) · 使得 PWM 工作週期的波形發生 N+1 與 N 輸出。即是產生以 256 個輸出週期為一組的波形，其中會有 1 個輸出 N 另 255 個則為 N+1。

下表 10-2、圖 10-10 部分列出 TBC2[7:0]在不同設置下，8+8-bit PWM 波形變化以供使用者參考。

8+8bit PWM			TBN 溢位次數																		
型態	TB C2 [7:0]	邏輯運算	0	1	2	3	4	5	6	7	8	9	10	~	127	128	~	252	253	254	255
基本 波形	0X01	1/2	N	N+1	N	N+1	N	N+1	N	N+1	N	N+1	N	~	N+1	N	~	N	N+1	N	N+1
	0X02	1/4	N	N	N+1	N	N	N	N+1	N	N	N	N+1	~	N	N	~	N	N	N+1	N
	0X04	1/8	N	N	N	N	N+1	N	N	N	N	N	N	~	N	N	~	N+1	N	N	N
	0X08	1/16	N	N	N	N	N	N	N	N	N+1	N	N	~	N	N	~	N	N	N	N
	0X10	1/32	N	N	N	N	N	N	N	N	N	N	N	~	N	N	~	N	N	N	N
	0X20	1/64	N	N	N	N	N	N	N	N	N	N	N	~	N	N	~	N	N	N	N
	0X40	1/128	N	N	N	N	N	N	N	N	N	N	N	~	N	N	~	N	N	N	N
	0X80	1/256	N	N	N	N	N	N	N	N	N	N	N	~	N	N+1	~	N	N	N	N
邏輯 運算 疊 何 形	0X03	3/4	N	N+1	N+1	N+1	N	N+1	N+1	N+1	N	N+1	N+1	~	N+1	N	~	N	N+1	N+1	N+1
	0X05	5/8	N	N+1	N	N+1	N+1	N+1	N	N+1	N	N+1	N	~	N+1	N	~	N+1	N+1	N	N+1
	0X07	7/8	N	N+1	N+1	N+1	N+1	N+1	N+1	N+1	N	N+1	N	~	N+1	N	~	N+1	N+1	N+1	N+1
	0X0F	15/16	N	N+1	N+1	N+1	N+1	N+1	N+1	N+1	N+1	N+1	N	~	N+1	N	~	N+1	N+1	N+1	N+1
	0X85	16/56	N	N+1	N	N+1	N+1	N+1	N	N+1	N	N+1	N	~	N+1	N+1	~	N+1	N+1	N	N+1
	0X8	24	N	N	N	N	N	N	N	N	N	N	N	~	N	N	~	N	N	N	N

F	1/2		+	+	+	+	+	+	+	+	+	+			+	+		+	+	+	+
	56		1	1	1	1	1	1	1	1	1	1			1	1		1	1	1	1
0XF	25		N	N	N	N	N	N	N	N	N	N	N	~	N	N	~	N	N	N	N
F	5/2	N	+	+	+	+	+	+	+	+	+	+	+	~	+	+	~	+	+	+	+
	56		1	1	1	1	1	1	1	1	1	1	1	1	1	1	1	1	1	1	1

表 10-2PWME 輸出波形示意表

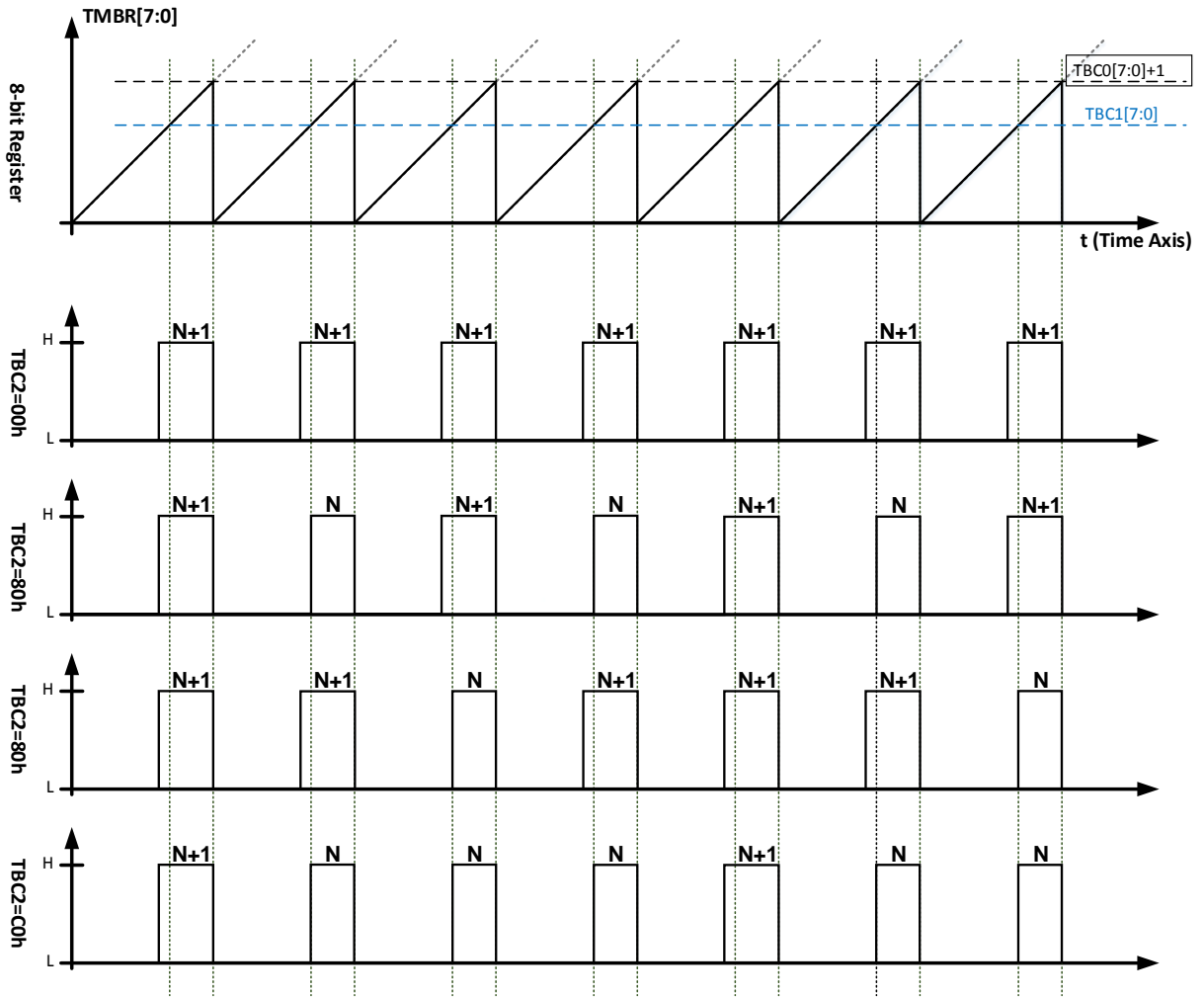


圖 10-10PWME 輸出波形示意圖

**PWME 輸出操作說明**

(A)初始化 PWME 頻率與工作週期設置：

(01)設置暫存器的控制位 TMCKS 0x40308[7]可選擇 TMB 的工作頻率源，設置控制位 TMCD 0x40308[5:4]以決定 TMB 工作頻率。

(02)設置暫存器的控制位 TBM 0x40C04[3:2]設置為<11>，將 TMB 規劃為 8+8-bit 計數器。

(03)設置暫存器的控制位 O0MD 0x40C04[18:16]或控制位 O1MD 0x40C04[22:20]設置為<100>使輸出波形為 PWME。

(04)將 TBEBS 0x40C04[1:0]設置<00>以選擇觸發計數信號為總是啟用 ( Always Enable )，即循環計數。

- (05)寫入數據至 TBC0[7:0]，以決定 PWM 之頻率。
- (06)寫入數據至 TBC1[7:0]，以決定 PWM 之工作週期(Duty Cycle)。
- (07)寫入數據至 TBC2[7:0]，以決定 PWM 之工作週期(Duty Cycle)微調方式。
- (08)將 TBEN 0x40C04[5]設置<1>啟用計數器。

(B)產生 PWME 波形:

- (01)當 TMBR[7:0]計數數值至等於 TBC1[7:0]時，使得 PWME 狀態由 0→1。
- (02)當 TMBR[7:0]再計數數值至等於 TBC0[7:0]時，使得 PWME 狀態由 1→0；
- (2.1)並產生溢位事件使得 TMBIF 0x40004[1]置<1>並歸零重新遞增計數，此時 TMBIE 0x40004[17]設置<1>則會產生中斷事件服務。
- (2.2)此時，TBC2[7:0]所設置的數據，將使調整 PWME 輸出為 N+1 與 N，其中 N = TBC1[7:0]。

(C)PWM 輸出控制：

- (01)設置 O0PMR 0x40C04[19]或 O1PMR 0x40C04[23]以決定引腳輸出波形是否反相。將 PTPW0E 0x40840[0]或 PTPW1E 0x40840[1]設置為<1>，將 PWM 波形之引腳為輸出狀態，且 PTPW 0x40840 [4:2]選擇適當的 PWM 波形輸出腳位將 TBEN 0x40C04[5]設置<0>則關閉計數器與 PWM 輸出。
- (02)微調即是當工作週期出現 N+1 情況時有效，公式如下：<X>代表 TBC2 的每個位元  
微調= $\langle 0 \rangle \times 128 + \langle 1 \rangle \times 64 + \langle 2 \rangle \times 32 + \langle 3 \rangle \times 16 + \langle 4 \rangle \times 8 + \langle 5 \rangle \times 4 + \langle 6 \rangle \times 2 + \langle 7 \rangle$

**PWME 頻率與工作週期計算公式：**

$$\text{PWME Frequency} = \frac{TBCK}{TBC0[7:0] + 1}$$

$$\text{PWME Duty Cycle} = \frac{(TBC0[7:0] + 1) - TBC1[7:0] - TBC2[7:0]/256}{TBC0[7:0] + 1}$$





**PWMG 模式**

PWMG 是 16 位元的 PWM 模式，且輸出波形占空比為 50%，即是輸出 PFD 波形。TMBR 計數值不與 TBC1/TBC2 做比較，且輸出波形的週期值至於 TBC0 相關。

**PWMG 頻率與工作週期計算公式：**

$$\text{PWMG Frequency} = \frac{\text{TBCK}}{\text{TBC0}[15:0]+1} \div 2$$

$$\text{PWMG Duty Cycle} = 50\%$$

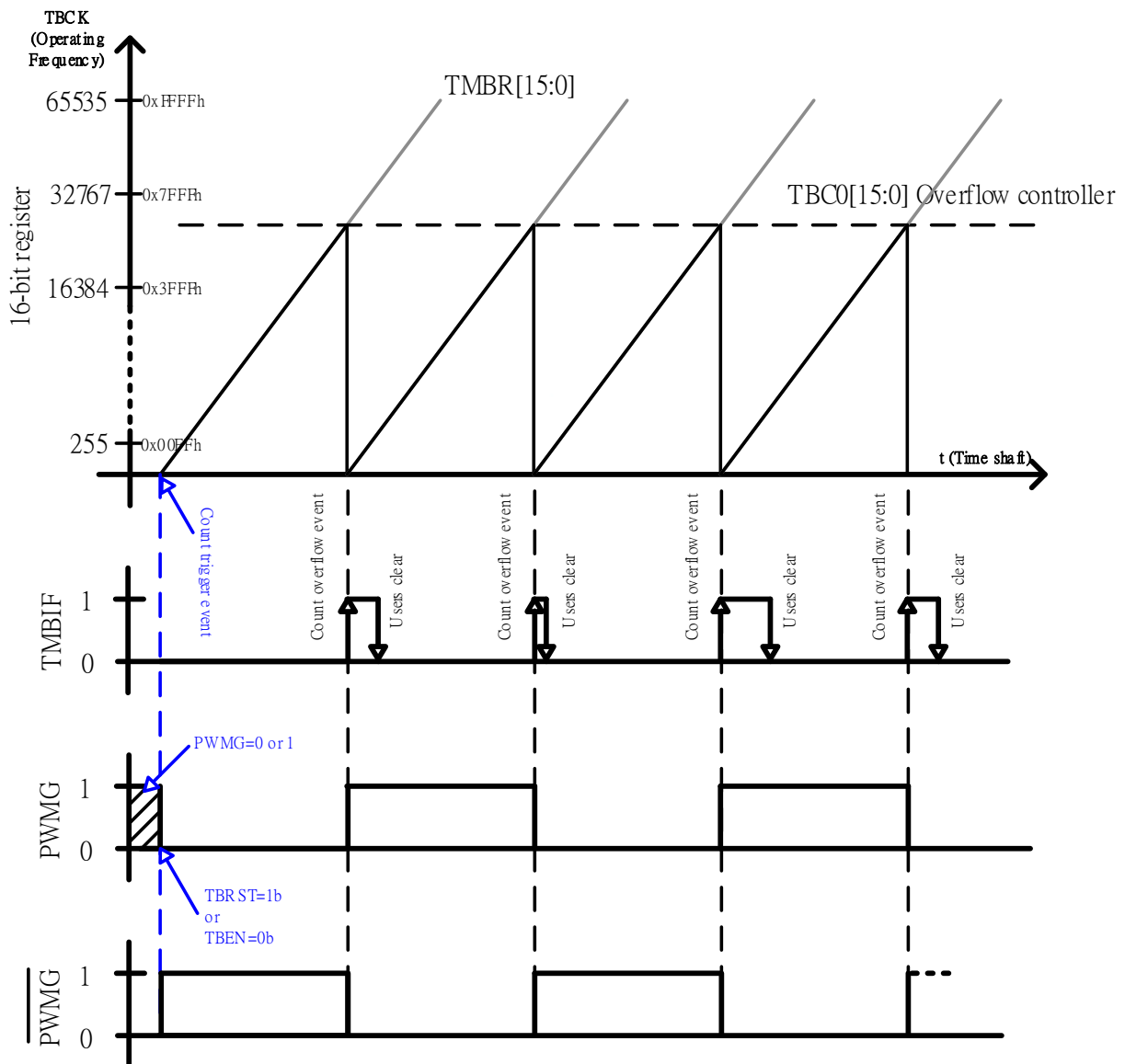


圖 10-11 PWM 模式 G 波形圖及計數波形示意圖

**10.2. 暫存器位址**

TMB Register Address	31	24	23	16	15	8	7	0
TMA Base Address + 0X04(0X40C04)	MASK1		REG1		MASK0		REG0	
TMA Base Address + 0X08(0X40C08)	-		REG2		TBCR		TBCR	
TMA Base Address + 0X0C(0X40C0C)	-		-		TBC0		TBC0	
TMA Base Address + 0X10(0X40C10)	TBC2		TBC2		TBC1		TBC1	

- 保留

### 10.3. 暫存器功能

#### 10.3.1. Timer B 暫存器 TMBCR0

TMB Base Address + 0X04 (0X40C04)						
Symbol	TMBCR0(TMB Control Register 0)					
Bit	[31:24]	[23]	[22:20]	[19]	[18:16]	
名稱	MASK	O1PMR	O1MD	O0PMR	O0MD	
RW	R0W-0	RW-0				
Bit	[15:08]	[7:6]	[05]	[04]	[03:02]	[01:00]
名稱	MASK	-	TBEN	TBRST	TBM	TBEBS
RW	R0W-0	-	RW-0			

位元	名稱	描述
Bit[23]	O1PMR	PWM1 波形輸出相位控制
		0 反相輸出
		1 正常輸出
Bit[22-20]	O1MD	PWM1 工作模式選擇
		000 PWMA
		001 PWMB
		010 PWMC
		011 PWMD
		100 PWME
		101 PWMF
		110 PWMG
111 PWMG		
Bit[19]	O0PMR	PWM0 波形輸出相位控制
		0 反相輸出
		1 正常輸出
Bit[18-16]	O0MD	PWM0 工作模式選擇
		000 PWMA
		001 PWMB
		010 PWMC
		011 PWMD
		100 PWME
		101 PWMF
		110 PWMG
111 PWMG		

Bit[05]	TBEN	Timer B 開啟控制	
		0	關閉
		1	開啟
Bit[04]	TBRST	Timer B 復位	
		0	正常
		1	清零 Timer B 計數寄存器 TMBR，完成後自動置為 0

位元	名稱	描述	
Bit[03~02]	TBM	Timer B 計數模式選擇	
		00	16-bit 遞增計數器，鋸齒波類型的計數方式，以步長為 1 遞增至最大值 TBC0
		01	16-bit 遞增遞減計數器，三角波類型的計數方式，以步長為 1 先遞增至最大值 TBC0 後再由最大值遞減至 0
		10	2 個獨立 8Bit 遞增計數器 TMBR[15:8]及 TMBR[7:0]，鋸齒波類型的計數方式，兩個計數器以步長為 1，同時遞增計數至最大值 TBC0[15:8]及 TBC0[7:0]
11	2 個 8Bit 遞增計數器 TMBR[15:8]及 TMBR[7:0]，步長為 1 的鋸齒波類型計數方式，當計數器 TMBR[7:0]遞增計數溢出後，計數器 TMBR[15:8]才自動加 1，且 TMBR[7:0]又從 0 開始遞增計數		
Bit[01~00]	TBEBS	Timer B 計數觸發模式選擇	
		00	1 總是啟用，連續計數方式
		01	CMPO 多功能比較器輸出高電位觸發
		10	OPOD 運算放大器輸出高電位觸發
11	CPI1 Timer C 的輸出 CPI1 高電位觸發		

### 10.3.2. Timer B 暫存器 TMBR1

TMB Base Address + 0X08 (0X40C08)							
Symbol	TMBR1(TMB Control Register 1)						
Bit	[31:22]	[21]	[20]	[19]	[18]	[17]	[16]
名稱	-	PWMF	PWME	PWMD	PWMC	PWMB	PWMA
RW	-	R-X					
Bit	[15:00]						
名稱	TMBR						
RW	R-X						

位元	名稱	描述
Bit[21-16]	PWM Flag	PWM A/B/C/D/E/F 工作模式狀態旗標
		0 正常
		1 啟用
Bit[15-00]	TMBR	Timer B 16-bit 計數值

### 10.3.3. Timer B 暫存器 TMBCOD

TMB Base Address + 0X0C (0X40C0C)	
Symbol	TMBCOD(TMB Counter Overflow Condition Register )
Bit	[31:16]
名稱	-
RW	-
Bit	[15:00]
名稱	TBC0:Timer B Overflow Condition
RW	RW-0XFFFF

位元	名稱	描述
Bit[15-00]	TBC0	Timer B 計數溢出門限值

### 10.3.4. Timer B 暫存器 TMBCR0

TMB Base Address + 0X10 (0X40C10)	
Symbol	PWMDOD(PWM Counter Overflow Condition Control Register )
Bit	[31:16]
名稱	TBC2: PWM1 占空比 計數溢出值
RW	RW-0XFFFF
Bit	[15:00]
名稱	TBC1: PWM0 占空比 計數溢出值
RW	RW-0XFFFF

位元	名稱	描述
Bit[31-16]	TBC2	PWM1 占空比 計數溢出值
Bit[15-00]	TBC1	PWM0 占空比 計數溢出值

## 11. 定時器 Timer B2

### 11.1. 整體總說明

Timer B2 為 HY16F198B 的第二組 Timer B，操作方法與 Timer B 完全相同，詳細使用方法可參考 CH10 的 TimerB 章節。

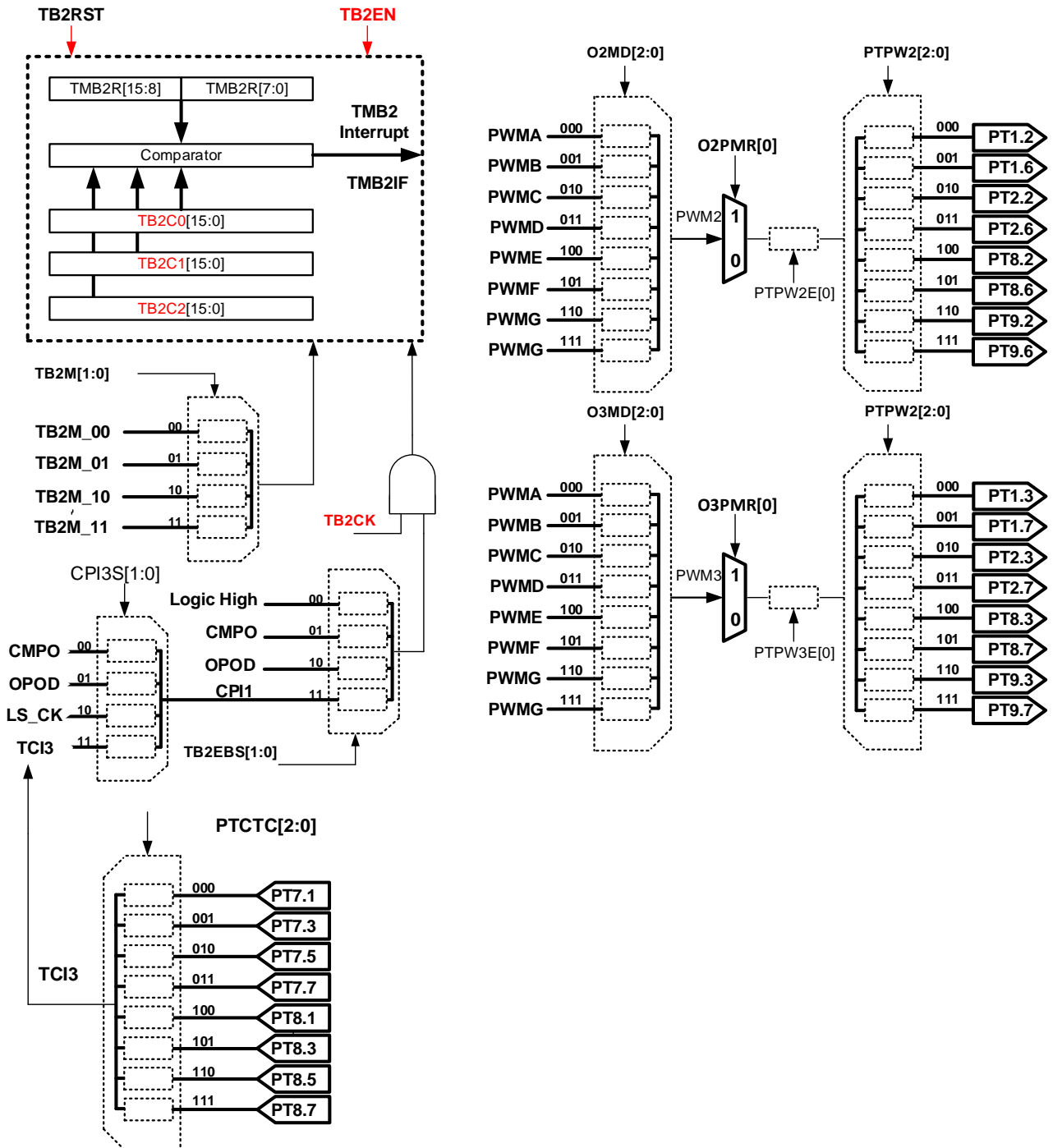


圖 11-1 定時計數器 B2 方框圖

## 11.2. 暫存器位址

TMB2 Register Address	31	24	23	16	15	8	7	0
TMA Base Address + 0X24(0X40C24)	MASK1		REG1		MASK0		REG0	
TMA Base Address + 0X28(0X40C28)	-		REG2		TB2CR		TB2CR	
TMA Base Address + 0X2C(0X40C2C)	-		-		TB2C0		TB2C0	
TMA Base Address + 0X30(0X40C30)	TB2C2		TB2C2		TB2C1		TB2C1	

## 11.3. 暫存器功能

### 11.3.1. Timer B2 暫存器 TMB2CR0

TMB2 Base Address + 0X24 (0X40C24)							
Symbol	TMB2CR0(TMB2 Control Register 0)						
Bit	[31:24]	[23]	[22:20]		[19]	[18:16]	
名稱	MASK	O3PMR	O3MD		O2PMR	O2MD	
RW	R0W-0		RW-0				
Bit	[15:8]	[7]	[6]	[5]	[4]	[3:2]	[1:0]
名稱	MASK	-	-	TB2EN	TB2RST	TB2M	TB2EBS
RW	R0W-0	-	RW-0				

位元	名稱	描述
Bit[23]	O3PMR	PWM3 波形輸出相位控制
		0 反相輸出
		1 正常輸出
Bit[22-20]	O3MD	PWM3 工作模式選擇
		0 PWMA
		1 PWMB
		2 PWMC
		3 PWMD
		4 PWME
		5 PWMF
		6 PWMG
7 PWMG		
Bit[19]	O2PMR	PWM2 波形輸出相位控制
		0 反相輸出
		1 正常輸出

位元	名稱	描述
Bit[18-16]	O2MD	PWM2 工作模式選擇
		0 PWMA
		1 PWMB
		2 PWMC
		3 PWMD

		4	PWME
		5	PWMF
		6	PWMG
		7	PWMG
Bit[05]	TB2EN	Timer B2 開啟控制	
		0	關閉
		1	開啟
Bit[04]	TB2RS T	Timer B2 復位	
		0	正常
		1	清零 Timer B2 計數寄存器 TB2R · 完成後自動置為 0
Bit[03~02]	TB2M	Timer B2 計數模式選擇	
		00	16-bit 遞增計數器，鋸齒波類型的計數方式，以步長為 1 遞增至最大值 TB2C0
		01	16-bit 遞增遞減計數器，三角波類型的計數方式，以步長為 1 先遞增至最大值 TB2C0 後再由最大值遞減至 0
		10	2 個獨立 8Bit 遞增計數器 TB2R[15:8]及 TB2R[7:0]，鋸齒波類型的計數方式，兩個計數器以步長為 1，同時遞增計數至最大值 TB2C0[15:8]及 TB2C0[7:0]
		11	2 個 8Bit 遞增計數器 TB2R[15:8]及 TB2R[7:0]，步長為 1 的鋸齒波類型計數方式，當計數器 TB2R[7:0]遞增計數溢出後，計數器 TB2R[15:8]才自動加 1，且 TB2R[7:0]又從 0 開始遞增計數
Bit[01~00]	TB2EB S	Timer B2 計數觸發模式選擇	
		00	1 總是啟用，連續計數方式
		01	CMPO 多功能比較器輸出高電位觸發
		10	OPOD 運算放大器輸出高電位觸發
		11	CPI3 Timer C2 的輸出 CPI1 高電位觸發

### 11.3.2. Timer B2 暫存器 TMB2CR1

TMB2 Base Address + 0X28 (0X40C28)							
Symbol	TMB2CR1(TMB2 Control Register 1)						
Bit	[31:22]	[21]	[20]	[19]	[18]	[17]	[16]
名稱	-	PWMF	PWME	PWMD	PWMC	PWMB	PWMA
RW	-	R-X					
Bit	[15:00]						
名稱	TMB2R						
RW	R-X						

位元	名稱	描述	
Bit[21-16]	PWM Flag	PWM A/B/C/D/E/F 工作模式狀態旗標	
		0	正常
		1	啟用
Bit[15-00]	TMB2R	Timer B2 16-bit 計數值	

### 11.3.3. Timer B2 暫存器 TMB2COD

TMB2 Base Address + 0X2C (0X40C2C)	
Symbol	TMB2COD(TMB2 Counter Overflow Condition Register )
Bit	[31:16]
名稱	-
RW	-
Bit	[15:00]
名稱	TB2C0:Timer B Overflow Condition
RW	RW-0XFFFF

位元	名稱	描述
Bit[15-0]	TB2C0	Timer B2 計數溢出門限值



### 11.3.4. Timer B2 暫存器 PWM2DOD

TMB2 Base Address + 0X30 (0X40C30)	
Symbol	PWM2DOD(PWM Counter Overflow Condition Control Register )
Bit	[31:16]
名稱	TB2C2: PWM3 占空比 計數溢出值
RW	RW-0XFFFF
Bit	[15:00]
名稱	TB2C1: PWM2 占空比 計數溢出值
RW	RW-0XFFFF

位元	名稱	描述
Bit[31-16]	TB2C2	PWM3 占空比 計數溢出值
Bit[15-00]	TB2C1	PWM2 占空比 計數溢出值

### 11.3.5. Timer B2 暫存器 TMB2CR2

TMB2 Base Address + 0X34 (0X40C34)					
Symbol	TMB2CR1(TMB2 Control Register 2)				
Bit	[31:24]	[23]	[22]	[21:20]	[19:16]
名稱	-	CPI3R	RSV	CPI3S	RSV
RW	-	RW-0	-	RW-0	-
Bit	[15:00]				
名稱	RSV				
RW	R-0				

位元	名稱	描述	
Bit[23]	CPI3R	Timer B2 TCI3 Input Mode Control	
		0	Level Trigger
		1	上升源觸發
Bit[21:20]	CPI3S	Timer C Channel3 觸發源控制	
		00	比較器輸出
		01	Rail-to-Rail OPA 輸出
		10	LS_CK 低速震盪
		11	TCI3 From GPIO

## 12. 定時器 Timer C

### 12.1. 整體總說明

定時器 C 是設計用來做捕捉的功能，可用於執行頻率測量、事件計數、間隔時間測量等功能，可以在計數溢出時產生中斷信號。在使用時需要配合 TMB 計數暫存器一起使用。

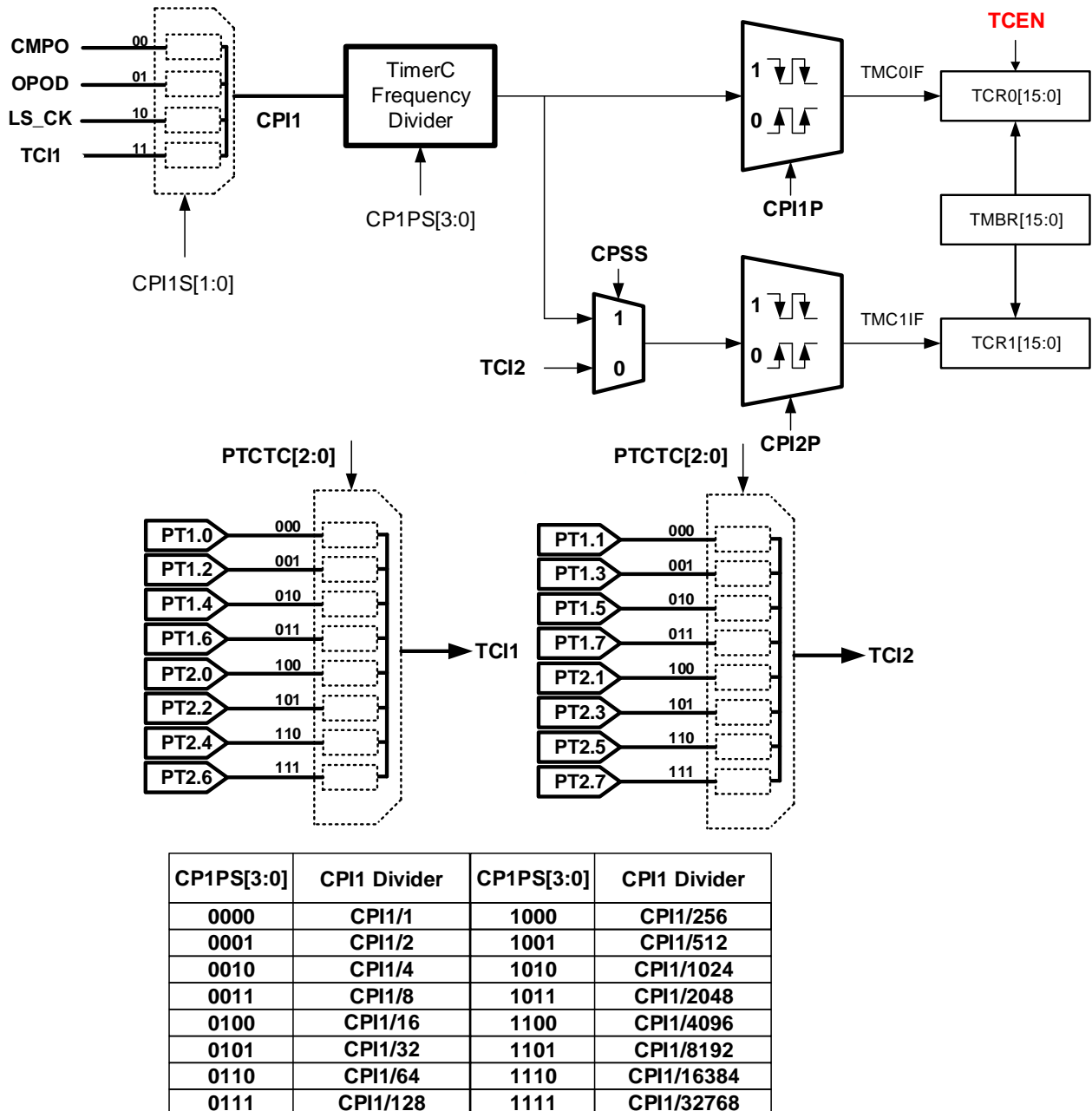


圖 12-1 TMC 功能方框圖

### TMC 時脈源選擇

TMC 的時脈源與 TMB 一致，都是由 HS\_CK 或 LS\_CK 經過除頻器產生時脈源 TBCLK。使能控制位元 TCEN[0]的設置，可開啟或關閉 TMC 捕捉功能。

### TMC 捕捉計數值

TMC 的捕捉計數值是由 TMB 來計數器暫存器的控制位 TMBR 0x40C08[15:0]完成，當 Timer B 啟動後 TMBR 即開始計數，而 CPI1P 發生觸發後將 TMBR 的值放置 TCR0 並發生中斷(TMC0IF)，CPI2P 發生觸發後將 TMBR 的值放置 TCR1 並發生中斷(TMC1IF)。

### 捕捉比較器 1

捕捉比較器 1 有 4 個捕捉信號輸入源，透過選擇器 CPI1S 0x40C14[21:20]設置輸入信號源；且輸入信號還需經過除頻器 CP1PS 0x40C14[19:16]，除頻器的設置對輸入信號源進行除頻，可以將輸入信號減慢，這樣可以測量頻率較快的輸入信號。同時可以透過控制器 CPI1P 0x40C14[1]的設置，設置捕捉信號的觸發沿為上升沿或下降沿捕捉。當捕捉事件完成後，可產生中斷信號，中斷旗標 TMC0IF 0x40004[2]被置<1>。

捕捉比較器 1 的捕捉信號輸入源：

輸入信號源符號	功能描述
CMPO	比較器的輸出狀態
OPOD	運算放大器的輸出狀態
LS_CK	晶片低速頻率源
TCI1	從 IO 口輸入

捕捉比較器 1 輸入 IO (當控制位 CPI1S 0x40C14[21:20]=11b 時候) :

序號	TCI1	TCI2	序號	TCI1	TCI2
000	PT1.0	PT1.1	100	PT2.0	PT2.1
001	PT1.2	PT1.3	101	PT2.2	PT2.3
010	PT1.4	PT1.5	110	PT2.4	PT2.5
011	PT1.6	PT1.7	111	PT2.6	PT2.7

**捕捉比較器 1 的初始化操作：**

- (1) 選擇 TMC 工作時脈源 TBCLK。
- (2) 設置捕捉信號輸入源及輸入信號源除頻值，即設置 CPI1S、CP1PS 的值。
- (3) 設置捕捉信號觸發沿，即是設置 CPI1P 的值。
- (4) 若是選擇 TCI1 作為捕捉信號輸入源，需要設置輸入 IO，配置對應 IO 作為輸入模式。
- (5) 若使用中斷功能，需使能 TMC0IE 0x40004[18]=<1>;並使能全局中斷 GIE=<1>。
- (6) 啟動 TMC 功能，使能 TCEN 0x40C14[0]=<1>。

## 捕捉比較器 2

捕捉比較器 2 具有 2 個捕捉信號輸入源，透過選擇器 CPSS 0x40C14[22]設置不同輸入信號源，但其輸入信號無須經過除頻器。透過控制器 CPI2P 0x40C14[2]可設置信號捕捉觸發沿為上升沿或下降沿捕捉。當捕捉事件完成後，可產生中斷信號，中斷旗標 TMC1IF 0x40004[3]被置<1>。

捕捉比較器 2 的捕捉信號輸入為：從 IO 口輸入；與捕捉比較器 1 的輸入源一致；

**捕捉比較器 2 的初始化操作：**

- 選擇 TMC 工作時脈源 TBCLK。
- 設置捕捉信號輸入源，即設置 CPSS 0x40C14[22]的值。
- 設置捕捉信號觸發沿，即是設置 CPI2P 0x40C14[2]的值。
- 若是選擇 TCI2 作為捕捉信號輸入源，需要設置輸入 IO，配置對應 IO 作為輸入模式。
- 若使用中斷功能，需使能 TMC1IE 0x40004[19]=<1>；且使能全局中斷 GIE=<1>。
- 啟動 TMC 功能，使能 TCEN 0x40C14[0]=<1>。

## 12.2. 暫存器位址

TMC Register Address	31	24	23	16	15	8	7	0
TMC Base Address + 0X14(0X40C14)	MASK1		REG1		MASK0		REG0	
TMC Base Address + 0X18 (0X40C18)	TCR1		TCR1		TCR0		TCR0	

## 12.3. 暫存器功能

### 12.3.1. Timer C 暫存器 TMCCR0

TMC Base Address + 0X14 (0X40C14)

**HY16F196B/HY16F197B/HY16F198B 用戶手冊**  
**21-bit ENOB ΣΔADC, 32-bit MCU & 64KB Flash**  
**4X36~6X34 LCD Driver**



Symbol	TMCCR0(TMC Control Register 0)						
Bit	[31:24]	[23]	[22]	[21:20]	[19:16]		
名稱	MASK	CPI1R	CPSS	CPI1S	CP1PS		
RW	R0W-0	RW-0					
Bit	[15:08]	[7:3]			[2]	[1]	[0]
名稱	MASK	-			CPI2P	CPI1P	TCEN
RW	R0W-0	-			RW-0		

位元	名稱	描述
Bit[23]	CPI1R	Timer B TCI1 輸入模式控制
		0   Level Trigger
		1   上升源觸發
Bit[22]	CPSS	Capture 2 (Timer C Channel 2)捕捉觸發源選擇
		0   TCI2 來自 GPIO 口的輸入
		1   與 Capture 1 (Channel 1)一樣的捕捉觸發源
Bit[21~20]	CPI1S	Capture 1 (Timer C Channel 1)捕捉觸發源選擇
		00   CMPO 比較器輸出
		01   (Rail-to-Rail OPAMP)OPOD 輸出
		10   低頻時脈源 LS_CK
		11   TCI1 來自 GPIO 口的輸入
位元	名稱	描述
Bit[19~16]	CP1PS	Capture1 觸發源的除頻器設置
		0000   CPI1 Frequency/1
		0001   CPI1 Frequency/2
		0010   CPI1 Frequency/4
		0011   CPI1 Frequency/8
		0100   CPI1 Frequency/16
		0101   CPI1 Frequency/32
		0110   CPI1 Frequency/64
		0111   CPI1 Frequency/128
		1000   CPI1 Frequency/256
		1001   CPI1 Frequency/512
		1010   CPI1 Frequency/1024
		1011   CPI1 Frequency/2048
		1100   CPI1 Frequency/4096
		1101   CPI1 Frequency/8192
1110   CPI1 Frequency/16384		
1111   CPI1 Frequency/32768		
Bit[02]	CPI2P	Capture2 觸發源設置
		0   上升源觸發
		1   下降源觸發
Bit[01]	CPI1P	Capture1 觸發源設置

		0	上升源觸發
		1	下降源觸發
Bit[00]	TCEN	Timer C 開啟控制	
		0	關閉 ( 但不清零 TCR1 及 TCR2)
		1	開啟

### 12.3.2. Timer C 暫存器 TMCCR1

TMA Base Address + 0X18 (0X40C18)	
Symbol	TMCCR1(TMC Control Register 1)
Bit	[31:16]
名稱	TCR1
RW	R-X
Bit	[15:00]
名稱	TCR0
RW	R-X

位元	名稱	描述
Bit[31-16]	TCR1	Capture2 頻率捕捉計數器
Bit[15-00]	TCR0	Capture1 頻率捕捉計數器

### 13. 通用 GPIO PT1 管理

#### 13.1. 整體總說明

PT1 具有 8 個 IO 引腳，可以作為通用的普通 IO 口，亦可複用為捕捉比較器、SPI、IIC、UART、比較器、PWM 及外部中斷等功能模塊的輸入或輸出 IO 口。針對不同的複用，需要做不同的設置。

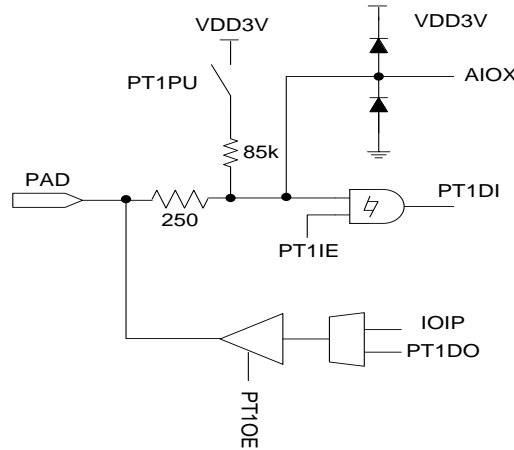


圖 13-1 PT1 功能方框圖

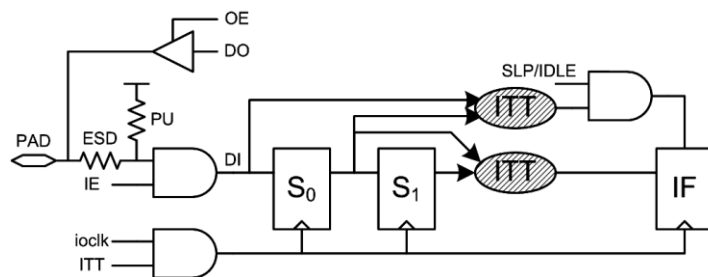


圖 13-2 PT1 中斷功能方框圖

PT1 具有輸入、輸出、內部上拉電阻及作為外部中斷輸入口的功能，且分別有不同的控制器來設置。

#### 內部上拉電阻

控制器 PT1PU 0x40800[23:16]可設置每個 IO 口的內部上拉電阻的開啟與關閉，每一位元對應一個 IO 口引腳。當 IO 口對應位元被置<1>，則開啟內部上拉電阻，若被置<0>，則關閉內部上拉電阻。IO 口作為輸入模式時，若外部沒有上拉電阻，必須開啟內部上拉電阻，尤其在低功耗模式時，可以防止漏電，而增加功耗。作為類比信號輸入口時，不用開啟內部上拉電阻。

#### 輸出模式

控制器 PT1OE 0x40800[7:0]可設置每個 IO 口輸出模式的開啟與關閉，每一位元對應一個 IO 口引腳。當 IO 口對應位元被置<1>，則開啟對應 IO 口輸出模式；若被置<0>，則關閉輸出模式。透過控制位元 PT1DO 0x40804[7:0]來控制對應 IO 口引腳的輸出狀態為 1 或 0。在低功耗模式下，若 IO

必須開啟輸出模式，可根據外圍電路來設置輸出狀態，來減低晶片功耗。此模式下不能開啟 IO 內部上拉電阻，且不能同時開啟輸入、輸出模式，因而在開啟輸出模式時，需要關閉 IO 口的輸入模式。

### 輸入模式

控制器 PT1IE 0x40804[23:16]可設置每個 IO 口引腳輸入模式的開啟與關閉，每一位元對應一個 IO 口引腳。當控制器對應位元被置<1>，則開啟對應 IO 口引腳的輸入模式；若被置<0>，則關閉輸入模式。透過控制器 PT1DI 0x40808[7:0]可讀取當前對應 IO 引腳的輸入狀態為 1 或 0。當 IO 被設置為輸入模式，若晶片沒有接入外部上拉電阻，則必須開啟晶片內部上拉電阻，不能允許 IO 引腳出現浮接狀態，以免造成晶片產生漏電現象；特別是在低功耗模式下，建議將 IO 引腳設置為輸入模式。作為類比信號輸入口時，不用設置對應 IO 引腳為輸入模式。在開啟輸入模式前，需要關閉對應 IO 引腳的輸出模式。

### 外部中斷輸入

PT1 具有的 8 個 IO 引腳都可複用為外部中斷輸入引腳。此模式需要將 IO 口設置為輸入模式且使能內部上拉電阻。需要透過控制器 PT1#ITT 0x4080C[23:00]設置外部中斷觸發源的方式，並使能控制位元 PT1IDF 0x4080C[31:24]，以使能中斷觸發沿有效。透過控制器 INTPT1 0x40010 使能對應 IO 引腳的中斷響應功能，當外部中斷信號產生時，對應 IO 引腳的中斷旗標被置 1。在使能全局中斷 GIE 及開啟 IO 外部中斷功能的條件下，晶片就馬上暫停當前程式轉去執行 IO 外部中斷程式。

## 13.2. 暫存器位址

GPIO Register Address	31	24	23	16	15	8	7	0
GPIO base address + 0X00 (0X40800)	MASK1		PT1PU		MASK0		PT1OE	
GPIO base address + 0X04 (0X40804)	MASK3		PT1IE		MASK2		PT1DO	
GPIO base address + 0X08 (0X40808)	-		-		-		PT1DI	
GPIO base address + 0X0C (0X4080C)	PT1IDF		PT1#ITT		PT1#ITT		PT1#ITT	

-保留

說明：上列表中#代表 0~7



### 13.3. 暫存器功能

#### 13.3.1. PT1 暫存器 PT1CR0

GPIO Base Address + 0X00 (0X40800)									
Symbol	PT1CR0 (PT1 Control Register 0)								
Bit	[31:24]	[23]	[22]	[21]	[20]	[19]	[18]	[17]	[16]
名稱	MASK	PT1PU7	PT1PU6	PT1PU5	PT1PU4	PT1PU3	PT1PU2	PT1PU1	PT1PU0
RW	R0W-0	RW-0							
Bit	[15:08]	[7]	[6]	[5]	[4]	[3]	[2]	[1]	[0]
名稱	MASK	PT1OE7	PT1OE6	PT1OE5	PT1OE4	PT1OE3	PT1OE2	PT1OE1	PT1OE0
RW	R0W-0	RW-0							

位元	名稱	描述
Bit[23~16]	PT1PU	Port 1 內部上拉控制
		0 關閉內部上拉
		1 開啟內部上拉
Bit[07~00]	PT1OE	Port 1 PAD 輸出模式開啟控制
		0 關閉輸出模式
		1 開啟輸出模式

PT1PU : PT1 Pull High Enable

PT1OE : PT1 Output Enable

#### 13.3.2. PT1 暫存器 PT1CR1

GPIO Base Address + 0X04 (0X40804)									
Symbol	PT1CR1 (PT1 Control Register 1)								
Bit	[31:24]	[23]	[22]	[21]	[20]	[19]	[18]	[17]	[16]
名稱	MASK	PT1IE7	PT1IE6	PT1IE5	PT1IE4	PT1IE3	PT1IE2	PT1IE1	PT1IE0
RW	R0W-0	RW-0							
Bit	[15:08]	[7]	[6]	[5]	[4]	[3]	[2]	[1]	[0]
名稱	MASK	PT1DO7	PT1DO6	PT1DO5	PT1DO4	PT1DO3	PT1DO2	PT1DO1	PT1DO0
RW	R0W-0	RW-0							

位元	名稱	描述
Bit[23~16]	PT1IE	Port 1 PAD 輸入模式控制
		0 關閉輸入模式
		1 開啟輸入模式
Bit[07~00]	PT1DO	Port 1 PAD 輸出狀態值
		0 輸出低電位
		1 輸出高電位

PT1IE : PT1 Input Enable  
 PT1DO : PT1 Output Data

### 13.3.3. PT1 暫存器 PT1CR2

GPIO Base Address + 0X08 (0X40808)									
Symbol	PT1CR2(PT1 Control Register 2)								
Bit	[31:16]								
名稱	-								
RW	-								
Bit	[15:8]	[7]	[6]	[5]	[4]	[3]	[2]	[1]	[0]
名稱	-	PT1DI7	PT1DI6	PT1DI5	PT1DI4	PT1DI3	PT1DI2	PT1DI1	PT1DI0
RW	-	R-0							

位元	名稱	描述
Bit[7~0]	PT1DI	Port1 PAD 輸入狀態值
		0 輸入低電位
		1 輸入高電位

PT1DI : PT1 Data Input

### 13.3.4. PT1 暫存器 PT1CR3

GPIO Base Address + 0X0C (0X4080C)						
Symbol	PT1CR3 (PT1 Control Register 3)					
Bit	[31:24]	[23:21]	[21:18]	[17:16]		
名稱	PT17IDF~ PT10IDF	PT17ITT	PT16ITT	PT15ITT		
RW	R-0	RW-0				
Bit	[15]	[14:12]	[11:9]	[8:6]	[5:3]	[2:0]
名稱	PT15ITT	PT14ITT	PT13ITT	PT12ITT	PT11ITT	PT10ITT
RW	RW-0					

位元	名稱	描述
Bit[31]	PT17IDF	PT1.7 中斷條件旗標 (舉例 :可在進入 Sleep Mode 之前判斷該 bit 為 0b 或 1b. 如果為 1b 代表中斷條件可成立, 則進入 Sleep Mode 之後, 可以透過 PT1.7 喚醒, 如果為 0b, 則無法透過 PT1.7 喚醒)
		When PT17ITT=0 Always 0. 說明 : 當 PT17ITT 設定為 000, 則 Bit[31]=0b
		When PT17ITT=1 Inverse DI. : 說明 :進入 Sleep Mode 之前, 當 PT1.7=Low 狀態時候, 則此時 Bit[31]=1b
		When PT17ITT=2 Same as DI. 說明: 進入 Sleep Mode 之前,

**HY16F196B/HY16F197B/HY16F198B 用戶手冊**  
**21-bit ENOB ΣΔADC, 32-bit MCU & 64KB Flash**  
**4X36~6X34 LCD Driver**



			當 PT1.7=High 狀態時候, 則此時 Bit[31]=1b
		When PT17ITT=3	Same as S1. 說明: PT1.7 有電位變化, 即觸發產生中斷
		When PT17ITT=4	Same as DI. 說明: 進入 Sleep Mode 之前, 當 PT1.7=High 狀態時候, 則此時 Bit[31]=1b
		When PT17ITT=5	Inverse DI. 說明: 進入 Sleep Mode 之前, 當 PT1.7=Low 狀態時候, 則此時 Bit[31]=1b
		When PT17ITT=6	Same as DI. 說明: 進入 Sleep Mode 之前, 當 PT1.7=High 狀態時候, 則此時 Bit[31]=1b
		When PT17ITT=7	Inverse DI. 說明: 進入 Sleep Mode 之前 當 PT1.7=Low 狀態時候, 則此時 Bit[31]=1b
Bit[30]	PT16IDF	PT1.6 中斷條件旗標	
		When PT16ITT=0	Always 0
		When PT16ITT=1	Inverse DI
		When PT16ITT=2	Same as DI
		When PT16ITT=3	Same as S1
		When PT16ITT=4	Same as DI
		When PT16ITT=5	Inverse DI
		When PT16ITT=6	Same as DI
		When PT16ITT=7	Inverse DI
Bit[29]	PT15IDF	PT1.5 中斷條件旗標	
		When PT15ITT=0	Always 0
		When PT15ITT=1	Inverse DI
		When PT15ITT=2	Same as DI
		When PT15ITT=3	Same as S1
		When PT15ITT=4	Same as DI
		When PT15ITT=5	Inverse DI
		When PT15ITT=6	Same as DI
		When PT15ITT=7	Inverse DI
Bit[28]	PT14IDF	PT1.4 中斷條件旗標	
		When PT14ITT=0	Always 0
		When PT14ITT=1	Inverse DI
		When PT14ITT=2	Same as DI
		When PT14ITT=3	Same as S1
		When PT14ITT=4	Same as DI
		When PT14ITT=5	Inverse DI
		When PT14ITT=6	Same as DI
		When PT14ITT=7	Inverse DI
Bit[27]	PT13IDF	PT1.3 中斷條件旗標	
		When PT13ITT=0	Always 0
		When PT13ITT=1	Inverse DI
		When PT13ITT=2	Same as DI
		When PT13ITT=3	Same as S1
		When PT13ITT=4	Same as DI
		When PT13ITT=5	Inverse DI
		When PT13ITT=6	Same as DI

		When PT13ITT=7	Inverse DI		
Bit[26]	PT12IDF	PT1.2 中斷條件旗標			
		When PT12ITT=0	Always 0		
		When PT12ITT=1	Inverse DI		
		When PT12ITT=2	Same as DI		
		When PT12ITT=3	Same as S1		
		When PT12ITT=4	Same as DI		
		When PT12ITT=5	Inverse DI		
		When PT12ITT=6	Same as DI		
		When PT12ITT=7	Inverse DI		
Bit[25]	PT11IDF	PT1.1 中斷條件旗標			
		When PT11ITT=0	Always 0		
		When PT11ITT=1	Inverse DI		
		When PT11ITT=2	Same as DI		
		When PT11ITT=3	Same as S1		
		When PT11ITT=4	Same as DI		
		When PT11ITT=5	Inverse DI		
		When PT11ITT=6	Same as DI		
		When PT11ITT=7	Inverse DI		
Bit[24]	PT10IDF	PT1.0 中斷條件旗標			
		When PT10ITT=0	Always 0		
		When PT10ITT=1	Inverse DI		
		When PT10ITT=2	Same as DI		
		When PT10ITT=3	Same as S1		
		When PT10ITT=4	Same as DI		
		When PT10ITT=5	Inverse DI		
		When PT10ITT=6	Same as DI		
		When PT10ITT=7	Inverse DI		
Bit[23~21]	PT17ITT	Port 1.7 選擇中斷觸發方式			
		000	關閉 GPIO 中斷觸發，不能響應中斷		
		001	上升沿觸發	101	高電位觸發
		010	下降沿觸發	110	低電位觸發
		011	電位變化觸發	111	高電位觸發
		100	低電位觸發		

位元	名稱	描述			
Bit[20~18]	PT16ITT	Port 1.6 選擇中斷觸發方式			
		000	關閉 GPIO 中斷觸發，不能響應中斷		
		001	上升沿觸發	101	高電位觸發
		010	下降沿觸發	110	低電位觸發
		011	電位變化觸發	111	高電位觸發
		100	低電位觸發		
Bit[17~15]	PT15ITT	Port 1.5 選擇中斷觸發方式			

		000	關閉 GPIO 中斷觸發，不能響應中斷	
		001	上升沿觸發	101 高電位觸發
		010	下降沿觸發	110 低電位觸發
		011	電位變化觸發	111 高電位觸發
		100	低電位觸發	
Bit[14~12]	PT14ITT	Port 1.4 選擇中斷觸發方式		
		000	關閉 GPIO 中斷觸發，不能響應中斷	
		001	上升沿觸發	101 高電位觸發
		010	下降沿觸發	110 低電位觸發
		011	電位變化觸發	111 高電位觸發
		100	低電位觸發	
Bit[11~09]	PT13ITT	Port 1.3 選擇中斷觸發方式		
		000	關閉 GPIO 中斷觸發，不能響應中斷	
		001	上升沿觸發	101 高電位觸發
		010	下降沿觸發	110 低電位觸發
		011	電位變化觸發	111 高電位觸發
		100	低電位觸發	
Bit[08~06]	PT12ITT	Port 1.2 選擇中斷觸發方式		
		000	關閉 GPIO 中斷觸發，不能響應中斷	
		001	上升沿觸發	101 高電位觸發
		010	下降沿觸發	110 低電位觸發
		011	電位變化觸發	111 高電位觸發
		100	低電位觸發	
Bit[05~03]	PT11ITT	Port 1.1 選擇中斷觸發方式		
		000	關閉 GPIO 中斷觸發，不能響應中斷	
		001	上升沿觸發	101 高電位觸發
		010	下降沿觸發	110 低電位觸發
		011	電位變化觸發	111 高電位觸發
		100	低電位觸發	
Bit[02~00]	PT10ITT	Port 1.0 選擇中斷觸發方式		
		000	關閉 GPIO 中斷觸發，不能響應中斷	
		001	上升沿觸發	101 高電位觸發
		010	下降沿觸發	110 低電位觸發
		011	電位變化觸發	111 高電位觸發

		100	低電位觸發		
--	--	-----	-------	--	--

### 13.4. 類比數位複用功能切換注意事項

PT1.0~PT1.6 除了可以當一般數位功能使用，也可以設置做為類比複用功能，而在做類比數位複用功能切換時候，應該注意到相關的暫存器設定，以避免影響到該引腳的正常功能使用。

舉例 PT1.0/CH1 複用引腳: (PT1.0~PT1.6 皆同下說明)

- 設計為 CH1 input ; PT1PU0=PT1OE0=PT1IE0=0b
- 設計為 PT1.0 GPIO Output ; PT1IE0=0b, PT1PU0=0b, PT1OE0=1b.
- 設計為 PT1.0 GPIO input ; PT1IE0=1b, PT1PU0=1b, PT1OE0=0b. (PT1PU0=1b 的設定是 input 不浮接)

## 14. 通用 GPIO PT2 管理

### 14.1. 整體總說明

PT2 具有 8 個 IO 引腳，可以作為通用的普通 IO 口，亦可複用為捕捉比較器、SPI、IIC、UART、PWM、外部晶振輸入及外部中斷輸入等功能模塊的輸入或輸出 IO 口。針對不同的複用，需要做不同的設置。

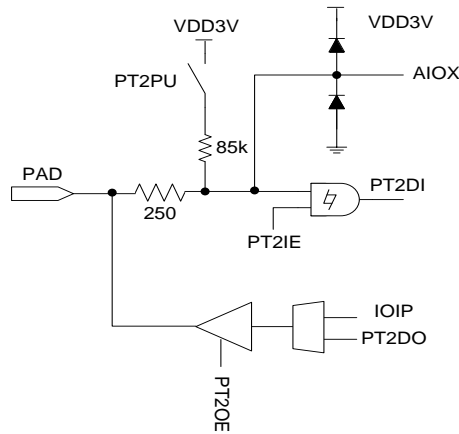


圖 14-1 PT2 功能方框圖

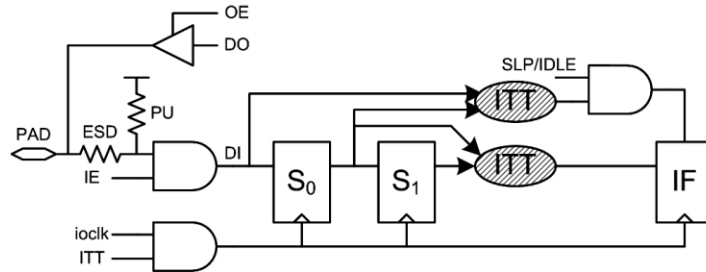


圖 14-2 PT2 中斷功能方框圖

PT2 具有輸入、輸出、內部上拉電阻及作為外部中斷輸入口的功能，且分別有不同的控制器來設置。

### 內部上拉電阻

控制器 PT2PU 0x40810[23:16]可設置每個 IO 口的內部上拉電阻的開啟與關閉，每一位元對應一個 IO 口引腳。當 IO 口對應位元被置<1>，則開啟內部上拉電阻，若被置<0>，則關閉內部上拉電阻。IO 口作為輸入模式時，若外部沒有上拉電阻，必須開啟內部上拉電阻，尤其在低功耗模式時，可以防止漏電，而增加功耗。作為類比信號輸入口及外部晶振輸入引腳時，不用開啟內部上拉電阻。注意：PT2.4~PT2.7 作為外部晶振輸入引腳時，不可開啟內部上拉電阻，否則晶振不能正常起震。

### 輸出模式

控制器 PT2OE 0x40810[7:0]可設置每個 IO 口輸出模式的開啟與關閉，每一位元對應一個 IO 口引腳。當 IO 口對應位元被置<1>，則開啟對應 IO 口輸出模式；若被置<0>，則關閉輸出模式。透過控制位元 PT2DO 0x40814[7:0]來控制對應 IO 口引腳的輸出狀態為 1 或 0。在低功耗模式下，若 IO 必須開啟輸出模式，可根據外圍電路來設置輸出狀態，來減低晶片功耗。此模式下不能開啟 IO 內部上拉電阻，且不能同時開啟輸入、輸出模式，因而在開啟輸出模式時，需要關閉 IO 口的輸入模式。注意：PT2.4~PT2.7 作為外部晶振輸入引腳時，必須關閉輸出模式。

### 輸入模式

控制器 PT2IE 0x40814[23:16]可設置每個 IO 口引腳輸入模式的開啟與關閉，每一位元對應一個 IO 口引腳。當控制器對應位元被置<1>，則開啟對應 IO 口引腳的輸入模式；若被置<0>，則關閉輸入模式。透過控制器 PT2DI 0x40818[7:0]可讀取當前對應 IO 引腳的輸入狀態為 1 或 0。當 IO 被設置為輸入模式，若晶片沒有接入外部上拉電阻，則必須開啟晶片內部上拉電阻，不能允許 IO 引腳出現浮接狀態，以免造成晶片產生漏電現象；特別是在低功耗模式下，建議將 IO 引腳設置為輸入模式。作為類比信號輸入口時，不用設置對應 IO 引腳為輸入模式。在開啟輸入模式前，需要關閉對應 IO 引腳的輸出模式。



### 外部中斷輸入

PT2 具有的 8 個 IO 引腳都可複用為外部中斷輸入引腳。此模式需要將 IO 口設置為輸入模式且使能內部上拉電阻。需要透過控制器 PT2#ITT 0x4081C[23:00]設置外部中斷觸發沿，並使能控制位元 PT2IDF 0x4081C[31:24]，以使能中斷觸發沿有效。透過控制器 INTPT2 0x40014 使能對應 IO 引腳的中斷響應功能，當外部中斷信號產生時，對應 IO 引腳的中斷旗標被置 1。在使能全局中斷 GIE 及開啟 IO 外部中斷功能的條件下，晶片就馬上暫停當前程式轉去執行 IO 外部中斷程式。

## 14.2. 暫存器位址

GPIO Register Address	31	24	23	16	15	8	7	0
GPIO Base Address + 0X10(0X40810)	MASK1		PT2PU		MASK0		PT2OE	
GPIO Base Address + 0X14 (0X40814)	MASK3		PT2IE		MASK2		PT2DO	
GPIO Base Address + 0X18(0X40818)	-		-		-		PT2DI	
GPIO Base Address + 0X1C (0X4081C)	PT2IDF		PT2#ITT		PT2#ITT		PT2#ITT	

-保留

說明：上列表中#代表 0~7

暫存器功能

### 14.2.1. PT2 暫存器 PT2CR0

GPIO Base Address + 0X10 (0X40810)									
Symbol	PT2CR0 (PT2 Control Register 0)								
Bit	[31:24]	[23]	[22]	[21]	[20]	[19]	[18]	[17]	[16]
名稱	MASK	PT2PU7	PT2PU6	PT2PU5	PT2PU4	PT2PU3	PT2PU2	PT2PU1	PT2PU0
RW	R0W-0	RW-0							
Bit	[15:08]	[7]	[6]	[5]	[4]	[3]	[2]	[1]	[0]
名稱	MASK	PT2OE7	PT2OE6	PT2OE5	PT2OE4	PT2OE3	PT2OE2	PT2OE1	PT2OE0
RW	R0W-0	RW-0							

位元	名稱	描述
Bit[23~16]	PT2PU	Port 2 內部上拉控制
		0 關閉內部上拉
		1 開啟內部上拉
Bit[07~00]	PT2OE	Port 2 PAD 輸出模式開啟控制
		0 關閉輸出模式
		1 開啟輸出模式

PT2PU: PT2 Pull High Enable

PT2OE: PT2 Output Enable

### 14.2.2. PT2 暫存器 PT2CR1

GPIO Base Address + 0X14 (0X40814)									
Symbol	PT2CR1 (PT2 Control Register 1)								
Bit	[31:24]	[23]	[22]	[21]	[20]	[19]	[18]	[17]	[16]
名稱	MASK	PT2IE7	PT2IE6	PT2IE5	PT2IE4	PT2IE3	PT2IE2	PT2IE1	PT2IE0
RW	R0W-0	RW-0							
Bit	[15:08]	[7]	[6]	[5]	[4]	[3]	[2]	[1]	[0]
名稱	MASK	PT2DO7	PT2DO6	PT2DO5	PT2DO4	PT2DO3	PT2DO2	PT2DO1	PT2DO0
RW	R0W-0	RW-0							

位元	名稱	描述
Bit[23~16]	PT2IE	Port 2 PAD 輸入模式開啟控制
		0 關閉輸入模式
		1 開啟輸入模式
Bit[7~00]	PT2DO	Port 2 PAD 輸出狀態值
		0 輸出低電位
		1 輸出高電位

PT2IE: PT2 Input Enable  
 PT2DO: PT2 Output Data

### 14.2.3. PT2 暫存器 PT2CR2

GPIO Base Address + 0X18 (0X40818)									
Symbol	PT2CR2 (PT2 Control Register 2)								
Bit	[31:16]								
名稱	-								
RW	-								
Bit	[15:8]	[7]	[6]	[5]	[4]	[3]	[2]	[1]	[0]
名稱	-	PT2DI[7]	PT2DI[6]	PT2DI[5]	PT2DI[4]	PT2DI[3]	PT2DI[2]	PT2DI[1]	PT2DI[0]
RW	-	R-0							

位元	名稱	描述
Bit[7~0]	PT2DI	Port2 PAD 輸入狀態值
		0 輸入低電位
		1 輸入高電位

PT2DI: PT2 Data Input

### 14.2.4. PT2 暫存器 PT2CR3

GPIO Base Address + 0X1C (0X4081C)						
Symbol	PT2CR3 (PT2 Control Register 3)					
Bit	[31:24]	[23:21]	[21:18]	[17:16]		
名稱	PT27IDF~ PT20IDF	PT27ITT	PT26ITT	PT25ITT		
RW	R-0		RW-0			
Bit	[15]	[14:12]	[11:9]	[8:6]	[5:3]	[2:0]
名稱	PT25ITT	PT24ITT	PT23ITT	PT22ITT	PT21ITT	PT20ITT
RW	RW-0					

位元	名稱	描述
Bit[31]	PT27IDF	PT2.7 中斷條件旗標 (舉例 :可在進入 Sleep Mode 之前判斷該 bit 為 0b 或 1b. 如果為 1b 代表中斷條件可成立, 則進入 Sleep Mode 之後, 可以透過 PT2.7 喚醒, 如果為 0b, 則無法透過 PT2.7 喚醒)
		When PT27ITT=0 Always 0. 說明 : 當 PT27ITT 設定為 000, 則 Bit[31]=0b
		When PT27ITT=1 Inverse DI. : 說明 :進入 Sleep Mode 之前, 當 PT2.7=Low 狀態時候, 則此時 Bit[31]=1b
		When PT27ITT=2 Same as DI. 說明: 進入 Sleep Mode 之前, 當 PT2.7=High 狀態時候, 則此時 Bit[31]=1b
		When PT27ITT=3 Same as S1. 說明: PT2.7 有電位變化, 即觸發產生中斷

**HY16F196B/HY16F197B/HY16F198B 用戶手冊**  
**21-bit ENOB ΣΔADC, 32-bit MCU & 64KB Flash**  
**4X36~6X34 LCD Driver**



		When PT27ITT=4	Same as DI. 說明: 進入 Sleep Mode 之前, 當 PT2.7=High 狀態時候, 則此時 Bit[31]=1b
		When PT27ITT=5	Inverse DI. 說明: 進入 Sleep Mode 之前, 當 PT2.7=Low 狀態時候, 則此時 Bit[31]=1b
		When PT27ITT=6	Same as DI. 說明: 進入 Sleep Mode 之前, 當 PT2.7=High 狀態時候, 則此時 Bit[31]=1b
		When PT27ITT=7	Inverse DI. 說明: 進入 Sleep Mode 之前, 當 PT2.7=Low 狀態時候, 則此時 Bit[31]=1b
Bit[30]	PT26IDF	PT2.6 中斷條件旗標	
		When PT26ITT=0	Always 0
		When PT26ITT=1	Inverse DI
		When PT26ITT=2	Same as DI
		When PT26ITT=3	Same as S1
		When PT26ITT=4	Same as DI
		When PT26ITT=5	Inverse DI
		When PT26ITT=6	Same as DI
When PT26ITT=7	Inverse DI		
Bit[29]	PT25IDF	PT2.5 中斷條件旗標	
		When PT25ITT=0	Always 0.
		When PT25ITT=1	Inverse DI.
		When PT25ITT=2	Same as DI.
		When PT25ITT=3	Same as S1.
		When PT25ITT=4	Same as DI.
		When PT25ITT=5	Inverse DI.
		When PT25ITT=6	Same as DI.
When PT25ITT=7	Inverse DI. 說明:		
Bit[28]	PT24IDF	PT2.4 中斷條件旗標	
		When PT24ITT=0	Always 0
		When PT24ITT=1	Inverse DI
		When PT24ITT=2	Same as DI
		When PT24ITT=3	Same as S1
		When PT24ITT=4	Same as DI
		When PT24ITT=5	Inverse DI
		When PT24ITT=6	Same as DI
When PT24ITT=7	Inverse DI		
Bit[27]	PT23IDF	PT2.3 中斷條件旗標	
		When PT23ITT=0	Always 0
		When PT23ITT=1	Inverse DI
		When PT23ITT=2	Same as DI
		When PT23ITT=3	Same as S1
		When PT23ITT=4	Same as DI
		When PT23ITT=5	Inverse DI
		When PT23ITT=6	Same as DI
When PT23ITT=7	Inverse DI		

Bit[26]	PT22IDF	PT2.2 中斷條件旗標	
		When PT22ITT=0	Always 0
		When PT22ITT=1	Inverse DI
		When PT22ITT=2	Same as DI
		When PT22ITT=3	Same as S1
		When PT22ITT=4	Same as DI
		When PT22ITT=5	Inverse DI
		When PT22ITT=6	Same as DI
Bit[25]	PT21IDF	PT2.1 中斷條件旗標	
		When PT21ITT=0	Always 0
		When PT21ITT=1	Inverse DI
		When PT21ITT=2	Same as DI
		When PT21ITT=3	Same as S1
		When PT21ITT=4	Same as DI
		When PT21ITT=5	Inverse DI
		When PT21ITT=6	Same as DI
Bit[24]	PT20IDF	PT2.0 中斷條件旗標	
		When PT20ITT=0	Always 0
		When PT20ITT=1	Inverse DI
		When PT20ITT=2	Same as DI
		When PT20ITT=3	Same as S1
		When PT20ITT=4	Same as DI
		When PT20ITT=5	Inverse DI
		When PT20ITT=6	Same as DI
Bit[23~0]	PT2#ITT	Port 2.# 選擇中斷觸發方式. #代表的是 0~7	
		000	關閉 GPIO 中斷觸發，不能響應中斷
		001	上升沿觸發
		010	下降沿觸發
		011	電位變化觸發
		100	低電位觸發
		101	高電位觸發
		110	低電位觸發
		111	高電位觸發

### 14.3. 類比數位複用功能切換注意事項

PT2.0~PT2.3 除了可以當一般數位功能使用，也可以設置做為類比複用功能，而在做類比數位復用功能切換時候，應該注意到相關的暫存器設定，以避免影響到該引腳的正常功能使用。

舉例 PT2.0/CL5 複用引腳: (PT2.0~PT2.3 皆同下說明)

設計為 CL5 input ; PT2PU0=PT2OE0=PT2IE0=0b

設計為 PT2.0 GPIO Output ; PT2IE0=0b, PT2PU0=0b, PT2OE0=1b.

設計為 PT2.0 GPIO input ; PT2IE0=1b, PT2PU0=1b, PT2OE0=0b. (PT2PU0=1b 的設定是 input 不浮接)

## 15. 通用 GPIO PT3 管理

### 15.1. 整體總說明

PT3 具有 8 個 IO 引腳，可以作為通用的普通 IO 口，亦可複用為運算放大器、8-bit resistance ladder 及 ADC 轉換器等功能模塊的輸入或輸出 IO 口。針對不同的複用，需要做不同的設置。

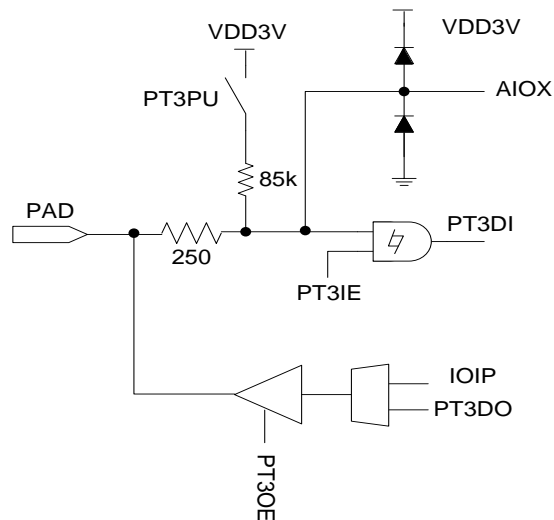


圖 15-1 PT3 功能方框圖

PT3 具有輸入、輸出、內部上拉電阻的功能，且分別有不同的控制器來設置。

#### 內部上拉電阻

控制器 PT3PU 0x40820[23:16]可設置每個 IO 口的內部上拉電阻的開啟與關閉，每一位元對應一個 IO 口引腳。當 IO 口對應位元被置<1>，則開啟內部上拉電阻，若被置<0>，則關閉內部上拉電阻。IO 口作為輸入模式時，若外部沒有上拉電阻，必須開啟內部上拉電阻，尤其在低功耗模式時，可以防止漏電，而增加功耗。作為類比信號輸入時，不用開啟內部上拉電阻。

#### 輸出模式

控制器 PT3OE 0x40820[7:0]可設置每個 IO 口輸出模式的開啟與關閉，每一位元對應一個 IO 口引腳。當 IO 口對應位元被置<1>，則開啟對應 IO 口輸出模式；若被置<0>，則關閉輸出模式。透過控制位元 PT3DO 0x40824[7:0]來控制對應 IO 口引腳的輸出狀態為 1 或 0。在低功耗模式下，若 IO 必須開啟輸出模式，可根據外圍電路來設置輸出狀態，來減低晶片功耗。此模式下不能開啟 IO 內部上拉電阻，且不能同時開啟輸入、輸出模式，因而在開啟輸出模式時，需要關閉 IO 口的輸入模式。

#### 輸入模式

控制器 PT3IE 0x40824[23:16]可設置每個 IO 口引腳輸入模式的開啟與關閉，每一位元對應一個 IO 口引腳。當控制器對應位元被置<1>，則開啟對應 IO 口引腳的輸入模式；若被置<0>，則關閉輸

入模式。透過控制器 PT3DI 0x40828[7:0]可讀取當前對應 IO 引腳的輸入狀態為 1 或 0。當 IO 被設置為輸入模式，若晶片沒有接入外部上拉電阻，則必須開啟晶片內部上拉電阻，不能允許 IO 引腳出現浮接狀態，以免造成晶片產生漏電現象；特別是在低功耗模式下，建議將 IO 引腳設置為輸入模式。作為類比信號輸入口時，不用設置對應 IO 引腳為輸入模式。在開啟輸入模式前，需要關閉對應 IO 引腳的輸出模式。

## 15.2. 暫存器位址

GPIO Register Address	31	24	23	16	15	8	7	0
GPIO Base Address + 0X20(0X40820)	MASK1		PT3PU		MASK0		PT3OE	
GPIO Base Address + 0X24(0X40824)	MASK3		PT3IE		MASK2		PT3DO	
GPIO Base Address + 0X28(0X40828)	-		-		REG4		PT3DI	

-Reserved



### 15.3. 暫存器功能

#### 15.3.1. PT3 暫存器 PT3CR0

GPIO Base Address + 0X20 (0X40820)									
Symbol	PT3CR0 (PT3 Control Register 0)								
Bit	[31:24]	[23]	[22]	[21]	[20]	[19]	[18]	[17]	[16]
名稱	MASK	PT3PU7	PT3PU6	PT3PU5	PT3PU4	PT3PU3	PT3PU2	PT3PU1	PT3PU0
RW	R0W-0	RW-0							
Bit	[15:08]	[7]	[6]	[5]	[4]	[3]	[2]	[1]	[0]
名稱	MASK	PT3OE7	PT3OE6	PT3OE5	PT3OE4	PT3OE3	PT3OE2	PT3OE1	PT3OE0
RW	R0W-0	RW-0							

位元	名稱	描述
Bit[23~16]	PT3PU	Port 3 內部上拉開啟控制
		0 關閉內部上拉
		1 開啟內部上拉
Bit[07~00]	PT3OE	Port 3 PAD 輸出模式開啟控制
		0 關閉輸出模式
		1 開啟輸出模式

PT3PU: PT3 Pull High Enable

PT3OE: PT3 Output Enable

#### 15.3.2. PT3 暫存器 PT3CR1

GPIO Base Address + 0X24 (0X40824)									
Symbol	PT3CR1 (PT3 Control Register 1)								
Bit	[31:24]	[23]	[22]	[21]	[20]	[19]	[18]	[17]	[16]
名稱	MASK	PT3IE7	PT3IE6	PT3IE5	PT3IE4	PT3IE3	PT3IE2	PT3IE1	PT3IE0
RW	R0W-0	RW-0							
Bit	[15:08]	[7]	[6]	[5]	[4]	[3]	[2]	[1]	[0]
名稱	MASK	PT3DO7	PT3DO6	PT3DO5	PT3DO4	PT3DO3	PT3DO2	PT3DO1	PT3DO0
RW	R0W-0	RW-0							

PT3IE: PT3 Input Enable

PT3DO: PT3 Output Data

位元	名稱	描述
Bit[23~16]	PT3IE	Port 3 PAD 輸入模式開啟控制
		0 關閉輸入模式
		1 開啟輸入模式
Bit[07~00]	PT3DO	Port 3 PAD 輸出狀態值

		0	輸出低電位
		1	輸出高電位

### 15.3.3. PT3 暫存器 PT3CR2

GPIO Base Address + 0X28 (0X40828)									
PT3CR2 (PT3 Control Register 2)									
Symbol	[31:24]	[23:18]						[17]	[16]
名稱	MASK	-						PT3AO	-
RW	R0W-0	-						R-X	-
Bit	[15:08]	[7]	[6]	[5]	[4]	[3]	[2]	[1]	[0]
名稱	-	PT3DI[7]	PT3DI[6]	PT3DI[5]	PT3DI[4]	PT3DI[3]	PT3DI[2]	PT3DI[1]	PT3DI[0]
RW	-	R-0							

位元	名稱	描述
Bit[17]	PT3AO	DAO 輸出至 PT3.1 使能控制
		0 關閉
		1 開啟
Bit[7~0]	PT3DI	Port3 PAD 輸入狀態值
		0 輸入低電位
		1 輸入高電位

PT3DI: PT3 Data Input

## 15.4. 類比數位複用功能切換注意事項

PT3.0~PT3.7 除了可以當一般數位功能使用，也可以設置做為類比複用功能，而在做類比數位復用功能切換時候，應該注意到相關的暫存器設定，以避免影響到該引腳的正常功能使用。

PT3.7/OPO 複用引腳:

設計為 OPO output; 控制暫存器 OPOE 0x41900[1]=1b, PT3PU7=PT3OE7=PT3IE7=0b

設計為 PT3.7 GPIO input ; 控制暫存器 OPOE 0x41900[1]=0b, PT3IE7=1b

設計為 PT3.7 GPIO output ; 控制暫存器 OPOE 0x41900[1]=0b, PT3IE7=1b(即使不作為輸入也必須強制設定), PT3OE7=1b

PT3.6/REFO 複用引腳:

設計為 REFO output; 控制暫存器 ENRFO 0x40400[1]=1b, PT3PU6=PT3OE6=PT3IE6=0b

設計為 REFO input ; 控制暫存器 ENRFO 0x40400[1]=0b, PT3PU6=PT3OE6=PT3IE6=0b

設計為 PT3.6 GPIO input ; 控制暫存器 ENRFO 0x40400[1]=0b, PT3IE6=1b

設計為 PT3.6 GPIO output ; 控制暫存器 ENRFO 0x40400[1]=0b, PT3IE6=1b(即使不作為輸入也必須強制設定), PT3OE6=1b

其他 GPIO 的使用方式: (PT3.5/PT3.4/PT3.3/PT3.2/PT3.1/PT3.0 皆同下說明)

舉例 PT3.5/AIO7 複用引腳:

設計為 AIO7 input ; PT3PU5=PT3OE5=PT3IE5=0b

設計為 PT3.5 GPIO Output ; PT3IE5=0b, PT3PU5=0b, PT3OE5=1b.

設計為 PT3.5 GPIO input ; PT3IE5=1b, PT3PU5=1b, PT3OE5=0b. (PT3PU5=1b 的設定是 input 不浮接)

## 16. 通用 GPIO PT6 管理

### 16.1. 整體總說明

PT6 具有 8 個 IO 引腳，可以作為通用的普通 IO 口，亦可複用為 LCD 功能輸出口。針對不同的複用，需要做不同的設置。

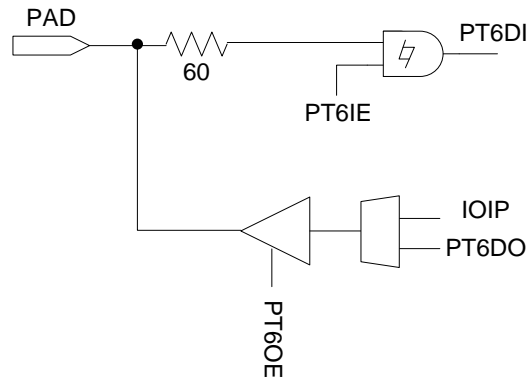


圖 16-1 PT6 功能方框圖

PT6 具有輸入、輸出的功能，且分別有不同的控制器來設置。

#### 輸出模式

控制器 PT6xOE 可設置每個 IO 口輸出模式的開啟與關閉，每一位元對應一個 IO 口引腳。當 IO 口對應位元被置<1>，則開啟對應 IO 口輸出模式；若被置<0>，則關閉輸出模式。

透過控制位元 PT6xDO 來控制對應 IO 口引腳的輸出狀態為 1 或 0。在低功耗模式下，若 IO 必須開啟輸出模式，可根據外圍電路來設置輸出狀態，來減低晶片功耗。此模式下不能同時開啟輸入、輸出模式，因而在開啟輸出模式時，需要關閉 IO 口的輸入模式。

說明：上述 x 代表的是 0~7，對應到 PT6.0~PT6.7。

#### 輸入模式

控制器 PT6xIE 可設置每個 IO 口引腳輸入模式的開啟與關閉，每一位元對應一個 IO 口引腳。當控制器對應位元被置<1>，則開啟對應 IO 口引腳的輸入模式；若被置<0>，則關閉輸入模式。透過控制器 PT6xDI 可讀取當前對應 IO 引腳的輸入狀態為 1 或 0。當 IO 被設置為輸入模式，需要接入外部上拉電阻，不能允許 IO 引腳出現浮接狀態，以免造成晶片產生漏電現象；特別是在低功耗模式下，建議將 IO 引腳設置為輸入模式。在開啟輸入模式前，需要關閉對應 IO 引腳的輸出模式。

說明：上述 x 代表的是 0~7，對應到 PT6.0~PT6.7。

#### LCD 模式

控制器 SEGx[5:0]決定 LCD SEGMENT 輸出資料，

若 LCD 為 1/6 Duty 模式，則 SEGx[5:0]則決定 1/6 Duty 資料內容；

若 LCD 為 1/5 Duty 模式，則 SEGx[4:0]則決定 1/5 Duty 資料內容；  
 若 LCD 為 1/4 Duty 模式，則 SEGx[3:0]則決定 1/4 Duty 資料內容；  
 若 LCD 為 1/3 Duty 模式，則 SEGx[2:0]則決定 1/3 Duty 資料內容；  
 說明：上述 x 代表的是 2~9，對應到 SEG2~SEG9。

## 16.2. 暫存器位址

GPIO Mode Register Address	31	24	23	16	15	8	7	0
GPIO Base Address + 0X50(0X40850)	MASK1		PT61CFG		MASK0		PT60CFG	
GPIO Base Address + 0X54(0X40854)	MASK3		PT63CFG		MASK2		PT62CFG	
GPIO Base Address + 0X58(0X40858)	MASK5		PT65CFG		MASK4		PT64CFG	
GPIO Base Address + 0X5C(0X4085C)	MASK7		PT67CFG		MASK6		PT66CFG	

LCD Mode Register Address	31	24	23	16	15	8	7	0
GPIO Base Address + 0X50(0X40850)	MASK1		SEG3		MASK0		SEG2	
GPIO Base Address + 0X54(0X40854)	MASK3		SEG5		MASK2		SEG4	
GPIO Base Address + 0X58(0X40858)	MASK5		SEG7		MASK4		SEG6	
GPIO Base Address + 0X5C(0X4085C)	MASK7		SEG9		MASK6		SEG8	

LCD Register Address 0X41B04 可以決定設定為 GPIO Mode 或是 LCD Mode.

## 16.3. 暫存器功能

### 16.3.1. PT6.0/PT6.1 暫存器

When GPIO Mode.

GPIO Base Address + 0X50 (0X40850)									
Symbol	PT60CFG/ PT61CFG (PT6 Control Register 0)								
Bit	[31:24]	[23]	[22]	[21]	[20]	[19]	[18]	[17]	[16]
名稱	MASK	-	-	-	-	PT61OE	PT61IE	PT61DO	PT61DI
RW	R0W-0	RW-0						RW-1	
Bit	[15:08]	[7]	[6]	[5]	[4]	[3]	[2]	[1]	[0]
名稱	MASK	-	-	-	-	PT60OE	PT60IE	PT60DO	PT60DI
RW	R0W-0	RW-0						RW-1	

位元	名稱	描述	
Bit[19]	PT61OE	PT6.1 Output Enable	
		0	關閉
		1	開啟
Bit[18]	PT61IE	PT6.1 Input Enable	
		0	關閉
		1	開啟
Bit[17]	PT61DO	PT6.1 Output Data	
		0	Output Low
		1	Output High

Bit[16]	PT61DI	PT6.1 Input Data	
		0	Input Low
		1	Input High
Bit[03]	PT60OE	PT6.0 Output Enable	
		0	關閉
		1	開啟
Bit[02]	PT60IE	PT6.0 Input Enable	
		0	關閉
		1	開啟
Bit[01]	PT60DO	PT6.0 Output Data	
		0	Output Low
		1	Output High
Bit[00]	PT60DI	PT6.0 Input Data	
		0	Input Low
		1	Input High

When LCD Mode

GPIO Base Address + 0X50 (0X40850)									
Symbol	SEG2/SEG3 (PT6 Control Register 0)								
Bit	[31:24]	[23]	[22]	[21]	[20]	[19]	[18]	[17]	[16]
名稱	MASK	-	-	SEG3 Data					
RW	R0W-0	RW-0						RW-1	
Bit	[15:08]	[7]	[6]	[5]	[4]	[3]	[2]	[1]	[0]
名稱	MASK	-	-	SEG2 Data					
RW	R0W-0	RW-0						RW-1	

位元	名稱	描述
Bit[21~16]	SEG 3 Data	LCD Segment 3 Data Segment Data
Bit[05~00]	SEG 2 Data	LCD Segment 2 Data Segment Data

### 16.3.2. PT6.2/PT6.3 暫存器

When GPIO Mode.

GPIO Base Address + 0X54 (0X40854)									
Symbol	PT62CFG/ PT63CFG (PT6 Control Register 1)								
Bit	[31:24]	[23]	[22]	[21]	[20]	[19]	[18]	[17]	[16]
名稱	MASK	-	-	-	-	PT63OE	PT63IE	PT63DO	PT63DI
RW	R0W-0	RW-0						RW-1	
Bit	[15:08]	[7]	[6]	[5]	[4]	[3]	[2]	[1]	[0]
名稱	MASK	-	-	-	-	PT62OE	PT62IE	PT62DO	PT62DI
RW	R0W-0	RW-0						RW-1	

位元	名稱	描述
----	----	----

Bit[19]	PT63OE	PT6.3 Output Enable	
		0	關閉
		1	開啟
Bit[18]	PT63IE	PT6.3 Input Enable	
		0	關閉
		1	開啟
Bit[17]	PT63DO	PT6.3 Output Data	
		0	Output Low
		1	Output High
Bit[16]	PT63DI	PT6.3 Input Data	
		0	Input Low
		1	Input High
Bit[03]	PT62OE	PT6.2 Output Enable	
		0	關閉
		1	開啟
Bit[02]	PT62IE	PT6.2 Input Enable	
		0	關閉
		1	開啟
Bit[01]	PT62DO	PT6.2 Output Data	
		0	Output Low
		1	Output High
Bit[00]	PT62DI	PT6.2 Input Data	
		0	Input Low
		1	Input High

When LCD Mode.

GPIO Base Address + 0X54 (0X40854)									
Symbol	SEG4/SEG5 (PT6 Control Register 1)								
Bit	[31:24]	[23]	[22]	[21]	[20]	[19]	[18]	[17]	[16]
名稱	MASK	-	-	SEG5 Data					
RW	R0W-0	RW-0						RW-1	
Bit	[15:08]	[7]	[6]	[5]	[4]	[3]	[2]	[1]	[0]
名稱	MASK	-	-	SEG4 Data					
RW	R0W-0	RW-0						RW-1	

位元	名稱	描述
Bit[21~16]	SEG 5 Data	LCD Segment 5 Data Segment Data
Bit[05~00]	SEG 4 Data	LCD Segment 4 Data Segment Data

### 16.3.3. PT6.4/PT6.5 暫存器

When GPIO Mode

GPIO Base Address + 0X58 (0X40858)									
------------------------------------	--	--	--	--	--	--	--	--	--

**HY16F196B/HY16F197B/HY16F198B 用戶手冊**  
**21-bit ENOB ΣΔADC, 32-bit MCU & 64KB Flash**  
**4X36~6X34 LCD Driver**



Symbol	PT64CFG/ PT65CFG (PT6 Control Register 2)								
Bit	[31:24]	[23]	[22]	[21]	[20]	[19]	[18]	[17]	[16]
名稱	MASK	-	-	-	-	PT65OE	PT65IE	PT65DO	PT65DI
RW	R0W-0	RW-0						RW-1	
Bit	[15:08]	[7]	[6]	[5]	[4]	[3]	[2]	[1]	[0]
名稱	MASK	-	-	-	-	PT64OE	PT64IE	PT64DO	PT64DI
RW	R0W-0	RW-0						RW-1	

位元	名稱	描述
Bit[19]	PT65OE	PT6.5 Output Enable
		0 關閉
		1 開啟
Bit[18]	PT65IE	PT6.5 Input Enable
		0 關閉
		1 開啟
Bit[17]	PT65DO	PT6.5 Output Data
		0 Output Low
		1 Output High
Bit[16]	PT65DI	PT6.5 Input Data
		0 Input Low
		1 Input High
Bit[03]	PT64OE	PT6.4 Output Enable
		0 關閉
		1 開啟
Bit[02]	PT64IE	PT6.4 Input Enable
		0 關閉
		1 開啟

位元	名稱	描述
Bit[01]	PT64DO	PT6.4 Output Data
		0 Output Low
		1 Output High
Bit[00]	PT64DI	PT6.4 Input Data
		0 Input Low
		1 Input High

**When LCD Mode**

Symbol	GPIO Base Address + 0X58 (0X40858)								
SEG6/SEG7 (PT6 Control Register 2)									
Bit	[31:24]	[23]	[22]	[21]	[20]	[19]	[18]	[17]	[16]
名稱	MASK	-	-	SEG7 Data					
RW	R0W-0	RW-0						RW-1	
Bit	[15:08]	[7]	[6]	[5]	[4]	[3]	[2]	[1]	[0]
名稱	MASK	-	-	SEG6 Data					
RW	R0W-0	RW-0						RW-1	



位元	名稱	描述
Bit[21~16]	SEG 7 Data	LCD Segment 7 Data Segment Data
Bit[05~00]	SEG 6 Data	LCD Segment 6 Data Segment Data

### 16.3.4. PT6.6/PT6.7 暫存器

When GPIO Mode

GPIO Base Address + 0X5C (0X4085C)									
Symbol	PT66CFG/ PT67CFG (PT6 Control Register 3)								
Bit	[31:24]	[23]	[22]	[21]	[20]	[19]	[18]	[17]	[16]
名稱	MASK	-	-	-	-	PT67OE	PT67IE	PT67DO	PT67DI
RW	R0W-0	RW-0						RW-1	
Bit	[15:08]	[7]	[6]	[5]	[4]	[3]	[2]	[1]	[0]
名稱	MASK	-	-	-	-	PT66OE	PT66IE	PT66DO	PT66DI
RW	R0W-0	RW-0						RW-1	

位元	名稱	描述
Bit[19]	PT67OE	PT6.7 Output Enable
		0 關閉
		1 開啟
Bit[18]	PT67IE	PT6.7 Input Enable
		0 關閉
		1 開啟
Bit[17]	PT67DO	PT6.7 Output Data
		0 Output Low
		1 Output High
Bit[16]	PT67DI	PT6.7 Input Data
		0 Input Low
		1 Input High
Bit[03]	PT66OE	PT6.6 Output Enable
		0 關閉
		1 開啟
Bit[02]	PT66IE	PT6.6 Input Enable
		0 關閉
		1 開啟
Bit[01]	PT66DO	PT6.6 Output Data
		0 Output Low
		1 Output High
Bit[00]	PT66DI	PT6.6 Input Data
		0 Input Low
		1 Input High

When LCD Mode

GPIO Base Address + 0X5C (0X4085C)									
Symbol	SEG8/SEG9 (PT6 Control Register 3)								
Bit	[31:24]	[23]	[22]	[21]	[20]	[19]	[18]	[17]	[16]

**HY16F196B/HY16F197B/HY16F198B 用戶手冊**  
**21-bit ENOB ΣΔADC, 32-bit MCU & 64KB Flash**  
**4X36~6X34 LCD Driver**



名稱	MASK	-	-	SEG9 Data					
RW	R0W-0	RW-0						RW-1	
Bit	[15:08]	[7]	[6]	[5]	[4]	[3]	[2]	[1]	[0]
名稱	MASK	-	-	SEG8 Data					
RW	R0W-0	RW-0						RW-1	

位元	名稱	描述
Bit[21~16]	SEG 9 Data	LCD Segment 9 Data Segment Data
Bit[05~00]	SEG 8 Data	LCD Segment 8 Data Segment Data

## 17. 通用 GPIO PT7 管理

### 17.1. 整體總說明

PT7 具有 8 個 IO 引腳，可以作為通用的普通 IO 口，亦可複用為 LCD 功能輸出口、捕捉比較器。針對不同的複用，需要做不同的設置。

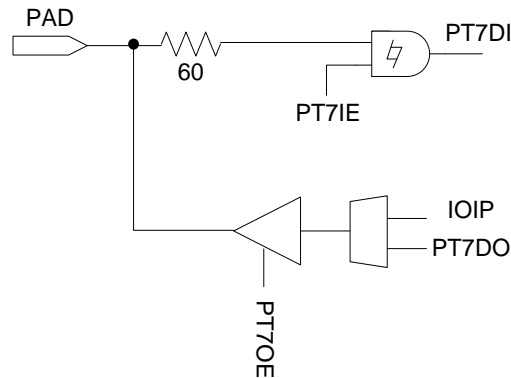


圖 17-1 PT7 功能方框圖

PT7 具有輸入、輸出的功能，且分別有不同的控制器來設置。

#### 輸出模式

控制器 PT7xOE 可設置每個 IO 口輸出模式的開啟與關閉，每一位元對應一個 IO 口引腳。當 IO 口對應位元被置<1>，則開啟對應 IO 口輸出模式；若被置<0>，則關閉輸出模式。透過控制位元 PT7xDO 來控制對應 IO 口引腳的輸出狀態為 1 或 0。在低功耗模式下，若 IO 必須開啟輸出模式，可根據外圍電路來設置輸出狀態，來減低晶片功耗。此模式下不能同時開啟輸入、輸出模式，因而在開啟輸出模式時，需要關閉 IO 口的輸入模式。

說明：上述 x 代表的是 0~7，對應到 PT7.0~PT7.7。

#### 輸入模式

控制器 PT7xIE 可設置每個 IO 口引腳輸入模式的開啟與關閉，每一位元對應一個 IO 口引腳。當控制器對應位元被置<1>，則開啟對應 IO 口引腳的輸入模式；若被置<0>，則關閉輸入模式。透過控制器 PT7xDI 可讀取當前對應 IO 引腳的輸入狀態為 1 或 0。當 IO 被設置為輸入模式，需要接入外部上拉電阻，不能允許 IO 引腳出現浮接狀態，以免造成晶片產生漏電現象；特別是在低功耗模式下，建議將 IO 引腳設置為輸入模式。在開啟輸入模式前，需要關閉對應 IO 引腳的輸出模式。

說明：上述 x 代表的是 0~7，對應到 PT7.0~PT7.7。

#### LCD 模式

控制器 SEGx[5:0]決定 LCD SEGMENT 輸出資料，若 LCD 為 1/6 duty 模式，則 SEGx[5:0]則決定 1/6 duty 資料內容；若 LCD 為 1/5 duty 模式，則 SEGx[4:0]則決定 1/5 duty 資料內容；若 LCD 為 1/4 duty 模式，則 SEGx[3:0]則決定 1/4 duty 資料內容；若 LCD 為 1/3 duty 模式，則 SEGx[2:0]則決定 1/3 duty 資料內容；

說明：上述 x 代表的是 10~17，對應到 SEG10~SEG17。

## 17.2. 暫存器位址

GPIO Mode Register Address	31	24	23	16	15	8	7	0
GPIO Base Address + 0X60(0X40860)	MASK1		PT71CFG		MASK0		PT70CFG	
GPIO Base Address + 0X64(0X40864)	MASK3		PT73CFG		MASK2		PT72CFG	
GPIO Base Address + 0X68(0X40868)	MASK5		PT75CFG		MASK4		PT74CFG	
GPIO Base Address + 0X6C(0X4086C)	MASK7		PT77CFG		MASK6		PT76CFG	

LCD Mode Register Address	31	24	23	16	15	8	7	0
GPIO Base Address + 0X60(0X40860)	MASK1		SEG11		MASK0		SEG10	
GPIO Base Address + 0X64(0X40864)	MASK3		SEG13		MASK2		SEG12	
GPIO Base Address + 0X68(0X40868)	MASK5		SEG15		MASK4		SEG14	
GPIO Base Address + 0X6C(0X4086C)	MASK7		SEG17		MASK6		SEG16	

LCD Register Address 0X41B04 可以決定設定為 GPIO Mode 或是 LCD Mode.

## 17.3. 暫存器功能

### 17.3.1. PT7.0/PT7.1 暫存器

When GPIO Mode

GPIO Base Address + 0X60 (0X40860)									
Symbol	PT70CFG/ PT71CFG (PT7 Control Register 0)								
Bit	[31:24]	[23]	[22]	[21]	[20]	[19]	[18]	[17]	[16]
名稱	MASK	-	-	-	-	PT71OE	PT71IE	PT71DO	PT71DI
RW	R0W-0	RW-0						RW-1	
Bit	[15:08]	[7]	[6]	[5]	[4]	[3]	[2]	[1]	[0]
名稱	MASK	-	-	-	-	PT70OE	PT70IE	PT70DO	PT70DI
RW	R0W-0	RW-0						RW-1	

位元	名稱	描述
Bit[19]	PT71OE	PT7.1 Output Enable
		0 關閉
		1 開啟
Bit[18]	PT71IE	PT7.1 Input Enable
		0 關閉
		1 開啟
Bit[17]	PT71DO	PT7.1 Output Data

**HY16F196B/HY16F197B/HY16F198B 用戶手冊**  
**21-bit ENOB ΣΔADC, 32-bit MCU & 64KB Flash**  
**4X36~6X34 LCD Driver**



		0	Output Low
		1	Output High
Bit[16]	PT71DI	PT7.1 Input Data	
		0	Input Low
		1	Input High

位元	名稱	描述	
Bit[03]	PT70OE	PT7.0 Output Enable	
		0	關閉
		1	開啟
Bit[02]	PT70IE	PT7.0 Input Enable	
		0	關閉
		1	開啟
Bit[01]	PT70DO	PT7.0 Output Data	
		0	Output Low
		1	Output High
Bit[00]	PT70DI	PT7.0 Input Data	
		0	Input Low
		1	Input High

When LCD Mode

GPIO Base Address + 0X60 (0X40860)									
Symbol	SEG10/SEG11 (PT7 Control Register 0)								
Bit	[31:24]	[23]	[22]	[21]	[20]	[19]	[18]	[17]	[16]
名稱	MASK	-	-	SEG11 Data					
RW	R0W-0	RW-0						RW-1	
Bit	[15:08]	[7]	[6]	[5]	[4]	[3]	[2]	[1]	[0]
名稱	MASK	-	-	SEG10 Data					
RW	R0W-0	RW-0						RW-1	

位元	名稱	描述
Bit[21~16]	SEG 11 Data	LCD Segment 11 Data
		Segment Data
Bit[5~0]	SEG 10 Data	LCD Segment 10 Data
		Segment Data

### 17.3.2. PT7.2/PT7.3 暫存器

When GPIO Mode

GPIO Base Address + 0X64 (0X40864)									
Symbol	PT72CFG/ PT73CFG (PT7 Control Register 1)								
Bit	[31:24]	[23]	[22]	[21]	[20]	[19]	[18]	[17]	[16]
名稱	MASK	-	-	-	-	PT73OE	PT73IE	PT73DO	PT73DI
RW	R0W-0	RW-0						RW-1	
Bit	[15:08]	[7]	[6]	[5]	[4]	[3]	[2]	[1]	[0]

**HY16F196B/HY16F197B/HY16F198B 用戶手冊**  
**21-bit ENOB ΣΔADC, 32-bit MCU & 64KB Flash**  
**4X36~6X34 LCD Driver**



名稱	MASK	-	-	-	-	PT72OE	PT72IE	PT72DO	PT72DI
RW	R0W-0	RW-0						RW-1	

位元	名稱	描述
Bit[19]	PT73OE	PT7.3 Output Enable
		0 關閉
		1 開啟
Bit[18]	PT73IE	PT7.3 Input Enable
		0 關閉
		1 開啟
Bit[17]	PT73DO	PT7.3 Output Data
		0 Output Low
		1 Output High
Bit[16]	PT73DI	PT7.3 Input Data
		0 Input Low
		1 Input High
Bit0[3]	PT72OE	PT7.2 Output Enable
		0 關閉
		1 開啟
Bit[02]	PT72IE	PT7.2 Input Enable
		0 關閉
		1 開啟
Bit[01]	PT72DO	PT7.2 Output Data
		0 Output Low
		1 Output High
Bit[00]	PT72DI	PT7.2 Input Data
		0 Input Low
		1 Input High

When LCD Mode

GPIO Base Address + 0X64 (0X40864)									
Symbol	SEG12/SEG13 (PT7 Control Register 1)								
Bit	[31:24]	[23]	[22]	[21]	[20]	[19]	[18]	[17]	[16]
名稱	MASK	-	-	SEG13 Data					
RW	R0W-0	RW-0						RW-1	
Bit	[15:08]	[7]	[6]	[5]	[4]	[3]	[2]	[1]	[0]
名稱	MASK	-	-	SEG12 Data					
RW	R0W-0	RW-0						RW-1	

位元	名稱	描述
Bit[21~16]	SEG 13 Data	LCD Segment 13 Data
		Segment Data
Bit[05~00]	SEG 12 Data	LCD Segment 12 Data
		Segment Data

### 17.3.3. PT7.4/PT7.5 暫存器

When GPIO Mode

GPIO Base Address + 0X68 (0X40868)									
Symbol	PT74CFG/ PT75CFG (PT7 Control Register 2)								
Bit	[31:24]	[23]	[22]	[21]	[20]	[19]	[18]	[17]	[16]
名稱	MASK	-	-	-	-	PT75OE	PT75IE	PT75DO	PT75DI
RW	R0W-0	RW-0						RW-1	
Bit	[15:08]	[7]	[6]	[5]	[4]	[3]	[2]	[1]	[0]
名稱	MASK	-	-	-	-	PT74OE	PT74IE	PT74DO	PT74DI
RW	R0W-0	RW-0						RW-1	

位元	名稱	描述
Bit[19]	PT75OE	PT7.5 Output Enable
		0 關閉
		1 開啟
Bit[18]	PT75IE	PT7.5 Input Enable
		0 關閉
		1 開啟
Bit[17]	PT75DO	PT7.5 Output Data
		0 Output Low
		1 Output High
Bit[16]	PT75DI	PT7.5 Input Data
		0 Input Low
		1 Input High
Bit[3]	PT74OE	PT7.4 Output Enable
		0 關閉
		1 開啟
Bit[2]	PT74IE	PT7.4 Input Enable
		0 關閉
		1 開啟
Bit[1]	PT74DO	PT7.4 Output Data
		0 Output Low
		1 Output High
Bit[0]	PT74DI	PT7.4 Input Data
		0 Input Low
		1 Input High

When LCD Mode

GPIO Base Address + 0X68 (0X40868)									
Symbol	SEG14/SEG15 (PT7 Control Register 2)								
Bit	[31:24]	[23]	[22]	[21]	[20]	[19]	[18]	[17]	[16]
名稱	MASK	-	-	SEG15 Data					
RW	R0W-0	RW-0						RW-1	
Bit	[15:08]	[7]	[6]	[5]	[4]	[3]	[2]	[1]	[0]

**HY16F196B/HY16F197B/HY16F198B 用戶手冊**  
**21-bit ENOB ΣΔADC, 32-bit MCU & 64KB Flash**  
**4X36~6X34 LCD Driver**



名稱	MASK	-	-	SEG14 Data					
RW	R0W-0	RW-0						RW-1	

位元	名稱	描述
Bit[21~16]	SEG 15 Data	LCD Segment 15 Data Segment Data
Bit[5~0]	SEG 14 Data	LCD Segment 14 Data Segment Data

### 17.3.4. PT7.6/PT7.7 暫存器

When GPIO Mode

GPIO Base Address + 0X6C (0X4086C)									
Symbol	PT76CFG/ PT77CFG (PT7 Control Register 3)								
Bit	[31:24]	[23]	[22]	[21]	[20]	[19]	[18]	[17]	[16]
名稱	MASK	-	-	-	-	PT77OE	PT77IE	PT77DO	PT77DI
RW	R0W-0	RW-0						RW-1	
Bit	[15:08]	[7]	[6]	[5]	[4]	[3]	[2]	[1]	[0]
名稱	MASK	-	-	-	-	PT76OE	PT76IE	PT76DO	PT76DI
RW	R0W-0	RW-0						RW-1	

位元	名稱	描述
Bit[19]	PT77OE	PT7.7 Output Enable
		0 關閉
		1 開啟
Bit[18]	PT77IE	PT7.7 Input Enable
		0 關閉
		1 開啟
Bit[17]	PT77DO	PT7.7 Output Data
		0 Output Low
		1 Output High
Bit[16]	PT77DI	PT7.7 Input Data
		0 Input Low
		1 Input High

位元	名稱	描述
Bit[03]	PT76OE	PT7.6 Output Enable
		0 關閉
		1 開啟
Bit[02]	PT76IE	PT7.6 Input Enable
		0 關閉
		1 開啟
Bit[01]	PT76DO	PT7.6 Output Data
		0 Output Low



**HY16F196B/HY16F197B/HY16F198B 用戶手冊**  
**21-bit ENOB ΣΔADC, 32-bit MCU & 64KB Flash**  
**4X36~6X34 LCD Driver**



		1	Output High
Bit[00]	PT76DI	PT7.6 Input Data	
		0	Input Low
		1	Input High

When LCD Mode

GPIO Base Address + 0X6C (0X4086C)									
Symbol	SEG16/SEG17 (PT7 Control Register 3)								
Bit	[31:24]	[23]	[22]	[21]	[20]	[19]	[18]	[17]	[16]
名稱	MASK	-	-	SEG17 Data					
RW	R0W-0	RW-0						RW-1	
Bit	[15:08]	[7]	[6]	[5]	[4]	[3]	[2]	[1]	[0]
名稱	MASK	-	-	SEG16 Data					
RW	R0W-0	RW-0						RW-1	

位元	名稱	描述
Bit[21~16]	SEG 17 Data	LCD Segment 17 Data
		Segment Data
Bit[05~00]	SEG 16 Data	LCD Segment 16 Data

## 18. 通用 GPIO PT8 管理

### 18.1. 整體總說明

PT8 具有 8 個 IO 引腳，可以作為通用的普通 IO 口，亦可複用為 LCD 功能輸出口、捕捉比較器、SPI、UART、PWM。針對不同的複用，需要做不同的設置。

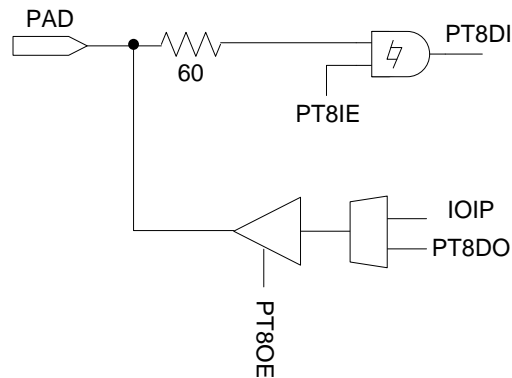


圖 18-1 PT8 功能方框圖

PT8 具有輸入、輸出的功能，且分別有不同的控制器來設置。

#### 輸出模式

控制器 PT8xOE 可設置每個 IO 口輸出模式的開啟與關閉，每一位元對應一個 IO 口引腳。當 IO 口對應位元被置<1>，則開啟對應 IO 口輸出模式；若被置<0>，則關閉輸出模式。透過控制位元 PT8xDO 來控制對應 IO 口引腳的輸出狀態為 1 或 0。在低功耗模式下，若 IO 必須開啟輸出模式，可根據外圍電路來設置輸出狀態，來減低晶片功耗。此模式下不能同時開啟輸入、輸出模式，因而在開啟輸出模式時，需要關閉 IO 口的輸入模式。

說明：上述 x 代表的是 0~7，對應到 PT8.0~PT8.7。

### 輸入模式

控制器 PT8xIE 可設置每個 IO 口引腳輸入模式的開啟與關閉，每一位元對應一個 IO 口引腳。當控制器對應位元被置<1>，則開啟對應 IO 口引腳的輸入模式；若被置<0>，則關閉輸入模式。透過控制器 PT8xDI 可讀取當前對應 IO 引腳的輸入狀態為 1 或 0。

當 IO 被設置為輸入模式，需要接入外部上拉電阻，不能允許 IO 引腳出現浮接狀態，以免造成晶片產生漏電現象；特別是在低功耗模式下，建議將 IO 引腳設置為輸入模式。在開啟輸入模式前，需要關閉對應 IO 引腳的輸出模式。

說明：上述 x 代表的是 0~7，對應到 PT8.0~PT8.7。

### LCD 模式

控制器 SEGx[5:0]決定 LCD SEGMENT 輸出資料，

若 LCD 為 1/6 duty 模式，則 SEGx[5:0]則決定 1/6 duty 資料內容；

若 LCD 為 1/5 duty 模式，則 SEGx[4:0]則決定 1/5 duty 資料內容；

若 LCD 為 1/4 duty 模式，則 SEGx[3:0]則決定 1/4 duty 資料內容；

若 LCD 為 1/3 duty 模式，則 SEGx[2:0]則決定 1/3 duty 資料內容；

說明：上述 x 代表的是 18~25，對應到 SEG18~SEG25。

## 18.2. 暫存器位址

GPIO Mode Register Address	31	24	23	16	15	8	7	0
GPIO Base Address + 0X70(0X40870)	MASK1		PT81CFG		MASK0		PT80CFG	
GPIO Base Address + 0X74(0X40874)	MASK3		PT83CFG		MASK2		PT82CFG	
GPIO Base Address + 0X78(0X40878)	MASK5		PT85CFG		MASK4		PT84CFG	
GPIO Base Address + 0X7C(0X4087C)	MASK7		PT87CFG		MASK6		PT86CFG	

LCD Mode Register Address	31	24	23	16	15	8	7	0
GPIO Base Address + 0X70(0X40870)	MASK1		SEG19		MASK0		SEG18	
GPIO Base Address + 0X74(0X40874)	MASK3		SEG21		MASK2		SEG20	
GPIO Base Address + 0X78(0X40878)	MASK5		SEG23		MASK4		SEG22	
GPIO Base Address + 0X7C(0X4087C)	MASK7		SEG25		MASK6		SEG24	

LCD Register Address 0X41B04 決定設定為 GPIO Mode 或是 LCD Mode.

### 18.3. 暫存器功能

#### 18.3.1. PT8.0/PT8.1 暫存器

When GPIO Mode

GPIO Base Address + 0X70 (0X40870)									
Symbol	PT80CFG/ PT81CFG (PT8 Control Register 0)								
Bit	[31:24]	[23]	[22]	[21]	[20]	[19]	[18]	[17]	[16]
名稱	MASK	-	-	-	-	PT81OE	PT81IE	PT81DO	PT81DI
RW	R0W-0	RW-0						RW-1	
Bit	[15:08]	[7]	[6]	[5]	[4]	[3]	[2]	[1]	[0]
名稱	MASK	-	-	-	-	PT80OE	PT80IE	PT80DO	PT80DI
RW	R0W-0	RW-0						RW-1	

位元	名稱	描述	
Bit[19]	PT81OE	PT8.1 Output Enable	
		0	關閉
		1	開啟
Bit[18]	PT81IE	PT8.1 Input Enable	
		0	關閉
		1	開啟
Bit[17]	PT81DO	PT8.1 Output Data	
		0	Output Low
		1	Output High
Bit[16]	PT81DI	PT8.1 Input Data	
		0	Input Low
		1	Input High
Bit[03]	PT80OE	PT8.0 Output Enable	
		0	關閉
		1	開啟
Bit[02]	PT80IE	PT8.0 Input Enable	
		0	關閉
		1	開啟
Bit[01]	PT80DO	PT8.0 Output Data	
		0	Output Low
		1	Output High
Bit[00]	PT80DI	PT8.0 Input Data	
		0	Input Low
		1	Input High

When LCD Mode

GPIO Base Address + 0X70 (0X40870)									
Symbol	SEG18/SEG19 (PT8 Control Register 0)								
Bit	[31:24]	[23]	[22]	[21]	[20]	[19]	[18]	[17]	[16]
名稱	MASK	-	-	SEG19 Data					

**HY16F196B/HY16F197B/HY16F198B 用戶手冊**  
**21-bit ENOB ΣΔADC, 32-bit MCU & 64KB Flash**  
**4X36~6X34 LCD Driver**



RW	R0W-0	RW-0							RW-1
Bit	[15:08]	[7]	[6]	[5]	[4]	[3]	[2]	[1]	[0]
名稱	MASK	-	-	SEG18 Data					
RW	R0W-0	RW-0							RW-1

位元	名稱	描述
Bit[21~16]	SEG 19 Data	LCD Segment 19 Data Segment Data
Bit[05~00]	SEG 18 Data	LCD Segment 18 Data Segment Data

### 18.3.2. PT8.2/PT8.3 暫存器

When GPIO Mode

GPIO Base Address + 0X74 (0X40874)										
Symbol	PT82CFG/ PT83CFG (PT8 Control Register 1)									
Bit	[31:24]	[23]	[22]	[21]	[20]	[19]	[18]	[17]	[16]	
名稱	MASK	-	-	-	-	PT83OE	PT83IE	PT83DO	PT83DI	
RW	R0W-0	RW-0							RW-1	
Bit	[15:08]	[7]	[6]	[5]	[4]	[3]	[2]	[1]	[0]	
名稱	MASK	-	-	-	-	PT82OE	PT82IE	PT82DO	PT82DI	
RW	R0W-0	RW-0							RW-1	

位元	名稱	描述
Bit[19]	PT83OE	PT8.3 Output Enable
		0 關閉
		1 開啟
Bit[18]	PT83IE	PT8.3 Input Enable
		0 關閉
		1 開啟
Bit[17]	PT83DO	PT8.3 Output Data
		0 Output Low
		1 Output High
Bit[16]	PT83DI	PT8.3 Input Data
		0 Input Low
		1 Input High
Bit[03]	PT82OE	PT8.2 Output Enable
		0 關閉
		1 開啟
Bit[02]	PT82IE	PT8.2 Input Enable
		0 關閉
		1 開啟
Bit[01]	PT82DO	PT8.2 Output Data
		0 Output Low
		1 Output High

**HY16F196B/HY16F197B/HY16F198B 用戶手冊**  
**21-bit ENOB ΣΔADC, 32-bit MCU & 64KB Flash**  
**4X36~6X34 LCD Driver**



Bit[00]	PT82DI	PT8.2 Input Data	
		0	Input Low
		1	Input High

When LCD Mode

GPIO Base Address + 0X74 (0X40874)									
Symbol	SEG20/SEG21 (PT8 Control Register 1)								
Bit	[31:24]	[23]	[22]	[21]	[20]	[19]	[18]	[17]	[16]
名稱	MASK	-	-	SEG21 Data					
RW	R0W-0	RW-0						RW-1	
Bit	[15:08]	[7]	[6]	[5]	[4]	[3]	[2]	[1]	[0]
名稱	MASK	-	-	SEG20 Data					
RW	R0W-0	RW-0						RW-1	

位元	名稱	描述
Bit[21~16]	SEG 21 Data	LCD Segment 21 Data Segment Data
Bit[05~00]	SEG 20 Data	LCD Segment 20 Data Segment Data

### 18.3.3. PT8.4/PT8.5 暫存器

When GPIO Mode

GPIO Base Address + 0X78 (0X40878)									
Symbol	PT84CFG/ PT85CFG (PT8 Control Register 2)								
Bit	[31:24]	[23]	[22]	[21]	[20]	[19]	[18]	[17]	[16]
名稱	MASK	-	-	-	-	PT85OE	PT85IE	PT85DO	PT85DI
RW	R0W-0	RW-0						RW-1	
Bit	[15:08]	[7]	[6]	[5]	[4]	[3]	[2]	[1]	[0]
名稱	MASK	-	-	-	-	PT84OE	PT84IE	PT84DO	PT84DI
RW	R0W-0	RW-0						RW-1	

位元	名稱	描述	
Bit[19]	PT85OE	PT8.5 Output Enable	
		0	關閉
		1	開啟
Bit[18]	PT85IE	PT8.5 Input Enable	
		0	關閉
		1	開啟
Bit[17]	PT85DO	PT8.5 Output Data	
		0	Output Low
		1	Output High
Bit[16]	PT85DI	PT8.5 Input Data	
		0	Input Low
		1	Input High

**HY16F196B/HY16F197B/HY16F198B 用戶手冊**  
**21-bit ENOB ΣΔADC, 32-bit MCU & 64KB Flash**  
**4X36~6X34 LCD Driver**



位元	名稱	描述	
Bit[03]	PT84OE	PT8.4 Output Enable	
		0	關閉
		1	開啟
Bit[02]	PT84IE	PT8.4 Input Enable	
		0	關閉
		1	開啟
Bit[01]	PT84DO	PT8.4 Output Data	
		0	Output Low
		1	Output High
Bit[00]	PT84DI	PT8.4 Input Data	
		0	Input Low
		1	Input High

When LCD Mode

GPIO Base Address + 0X78 (0X40878)									
Symbol	SEG22/SEG23 (PT8 Control Register 2)								
Bit	[31:24]	[23]	[22]	[21]	[20]	[19]	[18]	[17]	[16]
名稱	MASK	-	-	SEG23 Data					
RW	R0W-0	RW-0						RW-1	
Bit	[15:08]	[7]	[6]	[5]	[4]	[3]	[2]	[1]	[0]
名稱	MASK	-	-	SEG22 Data					
RW	R0W-0	RW-0						RW-1	

位元	名稱	描述
Bit[21~16]	SEG 23 Data	LCD Segment 23 Data
		Segment Data
Bit[5~0]	SEG 22 Data	LCD Segment 22 Data
		Segment Data

### 18.3.4. PT8.6/PT8.7 暫存器

When GPIO Mode

GPIO Base Address + 0X7C (0X4087C)									
Symbol	PT86CFG/ PT87CFG (PT8 Control Register 3)								
Bit	[31:24]	[23]	[22]	[21]	[20]	[19]	[18]	[17]	[16]
名稱	MASK	-	-	-	-	PT87OE	PT87IE	PT87DO	PT87DI
RW	R0W-0	RW-0						RW-1	
Bit	[15:08]	[7]	[6]	[5]	[4]	[3]	[2]	[1]	[0]
名稱	MASK	-	-	-	-	PT86OE	PT86IE	PT86DO	PT86DI
RW	R0W-0	RW-0						RW-1	
位元	名稱	描述							
Bit[19]	PT87OE	PT8.7 Output Enable							
		0	關閉						
		1	開啟						
Bit[18]	PT87IE	PT8.7 Input Enable							
		0	關閉						
		1	開啟						
Bit[17]	PT87DO	PT8.7 Output Data							
		0	Output Low						
		1	Output High						
Bit[16]	PT87DI	PT8.7 Input Data							
		0	Input Low						
		1	Input High						
Bit[03]	PT86OE	PT8.6 Output Enable							
		0	關閉						
		1	開啟						
Bit[02]	PT86IE	PT8.6 Input Enable							
		0	關閉						
		1	開啟						
Bit[01]	PT86DO	PT8.6 Output Data							
		0	Output Low						
		1	Output High						
Bit[00]	PT86DI	PT8.6 Input Data							
		0	Input Low						
		1	Input High						

When LCD Mode

GPIO Base Address + 0X7C (0X4087C)									
Symbol	SEG24/SEG25 (PT8 Control Register 3)								
Bit	[31:24]	[23]	[22]	[21]	[20]	[19]	[18]	[17]	[16]
名稱	MASK	-	-	SEG25 Data					
RW	R0W-0	RW-0						RW-1	
Bit	[15:08]	[7]	[6]	[5]	[4]	[3]	[2]	[1]	[0]



**HY16F196B/HY16F197B/HY16F198B 用戶手冊**  
**21-bit ENOB ΣΔADC, 32-bit MCU & 64KB Flash**  
**4X36~6X34 LCD Driver**



名稱	MASK	-	-	SEG24 Data
RW	R0W-0		RW-0	RW-1

位元	名稱	描述
Bit[21~16]	SEG 25 Data	LCD Segment 25 Data Segment Data
Bit[05~00]	SEG 24 Data	LCD Segment 24 Data

## 19. 通用 GPIO PT9 管理

### 19.1. 整體總說明

PT9 具有 8 個 IO 引腳，可以作為通用的普通 IO 口，亦可複用為 LCD 功能輸出口、SPI、UART、PWM。針對不同的複用，需要做不同的設置。

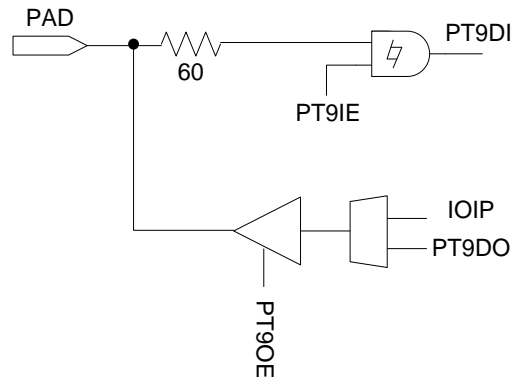


圖 19-1 PT9 功能方框圖

PT9 具有輸入、輸出的功能，且分別有不同的控制器來設置。

#### 輸出模式

控制器 PT9xOE 可設置每個 IO 口輸出模式的開啟與關閉，每一位元對應一個 IO 口引腳。當 IO 口對應位元被置<1>，則開啟對應 IO 口輸出模式；若被置<0>，則關閉輸出模式。透過控制位元 PT9xDO 來控制對應 IO 口引腳的輸出狀態為 1 或 0。在低功耗模式下，若 IO 必須開啟輸出模式，可根據外圍電路來設置輸出狀態，來減低晶片功耗。此模式下不能同時開啟輸入、輸出模式，因而在開啟輸出模式時，需要關閉 IO 口的輸入模式。

說明：上述 x 代表的是 0~7，對應到 PT9.0~PT9.7。

### 輸入模式

控制器 PT9xIE 可設置每個 IO 口引腳輸入模式的開啟與關閉，每一位元對應一個 IO 口引腳。當控制器對應位元被置<1>，則開啟對應 IO 口引腳的輸入模式；若被置<0>，則關閉輸入模式。透過控制器 PT9xDI 可讀取當前對應 IO 引腳的輸入狀態為 1 或 0。當 IO 被設置為輸入模式，需要接入外部上拉電阻，不能允許 IO 引腳出現浮接狀態，以免造成晶片產生漏電現象；特別是在低功耗模式下，建議將 IO 引腳設置為輸入模式。在開啟輸入模式前，需要關閉對應 IO 引腳的輸出模式。

說明：上述 x 代表的是 0~7，對應到 PT9.0~PT9.7。

### LCD 模式

控制器 SEGx[5:0]決定 LCD SEGMENT 輸出資料，若 LCD 為 1/6 duty 模式，則 SEGx[5:0]則決定 1/6 duty 資料內容；若 LCD 為 1/5 duty 模式，則 SEGx[4:0]則決定 1/5 duty 資料內容；若 LCD 為 1/4 duty 模式，則 SEGx[3:0]則決定 1/4 duty 資料內容；若 LCD 為 1/3 duty 模式，則 SEGx[2:0]則決定 1/3 duty 資料內容；

說明：上述 x 代表的是 26~33，對應到 SEG26~SEG33。

## 19.2. 暫存器位址

GPIO Mode Register Address	31	24	23	16	15	8	7	0
GPIO Base Address + 0X80(0X40880)	MASK1		PT91CFG		MASK0		PT90CFG	
GPIO Base Address + 0X84(0X40884)	MASK3		PT93CFG		MASK2		PT92CFG	
GPIO Base Address + 0X88(0X40888)	MASK5		PT95CFG		MASK4		PT94CFG	
GPIO Base Address + 0x8C(0X4088C)	MASK7		PT97CFG		MASK6		PT96CFG	

LCD Mode Register Address	31	24	23	16	15	8	7	0
GPIO Base Address + 0X80(0X40880)	MASK1		SEG27		MASK0		SEG26	
GPIO Base Address + 0X84(0X40884)	MASK3		SEG29		MASK2		SEG28	
GPIO Base Address + 0X88(0X40888)	MASK5		SEG31		MASK4		SEG30	
GPIO Base Address + 0X8C(0X4088C)	MASK7		SEG33		MASK6		SEG32	

LCD Register Address 0X41B04 決定設定為 GPIO Mode 或是 LCD Mode.

## 19.3. 暫存器功能

### 19.3.1. PT9.0/PT9.1 暫存器

When GPIO Mode

GPIO Base Address + 0X80 (0X40880)									
Symbol	PT90CFG/ PT91CFG (PT9 Control Register 0)								
Bit	[31:24]	[23]	[22]	[21]	[20]	[19]	[18]	[17]	[16]
名稱	MASK	-	-	-	-	PT91OE	PT91IE	PT91DO	PT91DI
RW	R0W-0	RW-0						RW-1	
Bit	[15:08]	[7]	[6]	[5]	[4]	[3]	[2]	[1]	[0]
名稱	MASK	-	-	-	-	PT90OE	PT90IE	PT90DO	PT90DI
RW	R0W-0	RW-0						RW-1	

位元	名稱	描述
Bit[19]	PT91OE	PT9.1 Output Enable
		0 關閉
		1 開啟
Bit[18]	PT91IE	PT9.1 Input Enable
		0 關閉
		1 開啟
Bit[17]	PT91DO	PT9.1 Output Data
		0 Output Low
		1 Output High
Bit[16]	PT91DI	PT9.1 Input Data
		0 Input Low
		1 Input High
Bit[03]	PT90OE	PT9.0 Output Enable
		0 關閉
		1 開啟

Bit[02]	PT90IE	PT9.0 Input Enable	
		0	關閉
		1	開啟
Bit[01]	PT90DO	PT9.0 Output Data	
		0	Output Low
		1	Output High
Bit[00]	PT90DI	PT9.0 Input Data	
		0	Input Low
		1	Input High

When LCD Mode

GPIO Base Address + 0X80 (0X40880)									
Symbol	SEG26/SEG27 (PT9 Control Register 0)								
Bit	[31:24]	[23]	[22]	[21]	[20]	[19]	[18]	[17]	[16]
名稱	MASK	-	-	SEG27 Data					
RW	R0W-0	RW-0						RW-1	
Bit	[15:08]	[7]	[6]	[5]	[4]	[3]	[2]	[1]	[0]
名稱	MASK	-	-	SEG26 Data					
RW	R0W-0	RW-0						RW-1	

位元	名稱	描述
Bit[21~16]	SEG 27 Data	LCD Segment 27 Data Segment Data
Bit[05~00]	SEG 26 Data	LCD Segment 26 Data Segment Data

### 19.3.2. PT9.2/PT9.3 暫存器

When GPIO Mode.

GPIO Base Address + 0X84 (0X40884)									
Symbol	PT92CFG/ PT93CFG (PT9 Control Register 1)								
Bit	[31:24]	[23]	[22]	[21]	[20]	[19]	[18]	[17]	[16]
名稱	MASK	-	-	-	-	PT93OE	PT93IE	PT93DO	PT93DI
RW	R0W-0	RW-0						RW-1	
Bit	[15:08]	[7]	[6]	[5]	[4]	[3]	[2]	[1]	[0]
名稱	MASK	-	-	-	-	PT92OE	PT92IE	PT92DO	PT92DI
RW	R0W-0	RW-0						RW-1	

位元	名稱	描述	
Bit[19]	PT93OE	PT9.3 Output Enable	
		0	關閉
		1	開啟
Bit[18]	PT93IE	PT9.3 Input Enable	
		0	關閉

**HY16F196B/HY16F197B/HY16F198B 用戶手冊**  
**21-bit ENOB ΣΔADC, 32-bit MCU & 64KB Flash**  
**4X36~6X34 LCD Driver**



		1	開啟
Bit[17]	PT93DO	PT9.3 Output Data	
		0	Output Low
		1	Output High
Bit[16]	PT93DI	PT9.3 Input Data	
		0	Input Low
		1	Input High
Bit[3]	PT92OE	PT9.2 Output Enable	
		0	關閉
		1	開啟
Bit[2]	PT92IE	PT9.2 Input Enable	
		0	關閉
		1	開啟
Bit[1]	PT92DO	PT9.2 Output Data	
		0	Output Low
		1	Output High
Bit[0]	PT92DI	PT9.2 Input Data	
		0	Input Low
		1	Input High

When LCD Mode

GPIO Base Address + 0X84 (0X40884)									
Symbol	SEG28/SEG29 (PT9 Control Register 1)								
Bit	[31:24]	[23]	[22]	[21]	[20]	[19]	[18]	[17]	[16]
名稱	MASK	-	-	SEG29 Data					
RW	R0W-0	RW-0						RW-1	
Bit	[15:08]	[7]	[6]	[5]	[4]	[3]	[2]	[1]	[0]
名稱	MASK	-	-	SEG28 Data					
RW	R0W-0	RW-0						RW-1	

位元	名稱	描述
Bit[21~16]	SEG 29 Data	LCD Segment 29 Data
		Segment Data
Bit[05~00]	SEG 28 Data	LCD Segment 28 Data
		Segment Data

### 19.3.3. PT9.4/PT9.5 暫存器

When GPIO Mode

GPIO Base Address + 0X88 (0X40888)									
Symbol	PT94CFG/ PT95CFG (PT9 Control Register 2)								
Bit	[31:24]	[23]	[22]	[21]	[20]	[19]	[18]	[17]	[16]
名稱	MASK	-	-	-	-	PT95OE	PT95IE	PT95DO	PT95DI
RW	R0W-0	RW-0						RW-1	
Bit	[15:08]	[7]	[6]	[5]	[4]	[3]	[2]	[1]	[0]
名稱	MASK	-	-	-	-	PT94OE	PT94IE	PT94DO	PT94DI
RW	R0W-0	RW-0						RW-1	

位元	名稱	描述
Bit[19]	PT95OE	PT9.5 Output Enable
		0 關閉
		1 開啟
Bit[18]	PT95IE	PT9.5 Input Enable
		0 關閉
		1 開啟
Bit[17]	PT95DO	PT9.5 Output Data
		0 Output Low
		1 Output High
Bit[16]	PT95DI	PT9.5 Input Data
		0 Input Low
		1 Input High
Bit[03]	PT94OE	PT9.4 Output Enable
		0 關閉
		1 開啟
Bit[02]	PT94IE	PT9.4 Input Enable
		0 關閉
		1 開啟
Bit[01]	PT94DO	PT9.4 Output Data
		0 Output Low
		1 Output High
Bit[00]	PT94DI	PT9.4 Input Data
		0 Input Low
		1 Input High

When LCD Mode

GPIO Base Address + 0X88 (0X40888)									
Symbol	SEG30/SEG31 (PT9 Control Register 2)								
Bit	[31:24]	[23]	[22]	[21]	[20]	[19]	[18]	[17]	[16]
名稱	MASK	-	-	SEG31 Data					
RW	R0W-0	RW-0						RW-1	
Bit	[15:08]	[7]	[6]	[5]	[4]	[3]	[2]	[1]	[0]

**HY16F196B/HY16F197B/HY16F198B 用戶手冊**  
**21-bit ENOB ΣΔADC, 32-bit MCU & 64KB Flash**  
**4X36~6X34 LCD Driver**



名稱	MASK	-	-	SEG30 Data
RW	R0W-0		RW-0	RW-1

位元	名稱	描述
Bit[21~16]	SEG 31 Data	LCD Segment 31 Data Segment Data
Bit[5~0]	SEG 30 Data	LCD Segment 30 Data Segment Data

### 19.3.4. PT9.6/PT9.7 暫存器

When GPIO Mode

GPIO Base Address + 0X8C (0X4088C)									
Symbol	PT96CFG/ PT97CFG (PT9 Control Register 3)								
Bit	[31:24]	[23]	[22]	[21]	[20]	[19]	[18]	[17]	[16]
名稱	MASK	-	-	-	-	PT97OE	PT97IE	PT97DO	PT97DI
RW	R0W-0					RW-0			RW-1
Bit	[15:08]	[7]	[6]	[5]	[4]	[3]	[2]	[1]	[0]
名稱	MASK	-	-	-	-	PT96OE	PT96IE	PT96DO	PT96DI
RW	R0W-0					RW-0			RW-1

位元	名稱	描述
Bit[19]	PT97OE	PT9.7 Output Enable
		0 關閉
		1 開啟
Bit[18]	PT97IE	PT9.7 Input Enable
		0 關閉
		1 開啟
Bit[17]	PT97DO	PT9.7 Output Data
		0 Output Low
		1 Output High
Bit[16]	PT97DI	PT9.7 Input Data
		0 Input Low
		1 Input High

位元	名稱	描述
Bit[03]	PT96OE	PT9.6 Output Enable
		0 關閉
		1 開啟
Bit[02]	PT96IE	PT9.6 Input Enable
		0 關閉
		1 開啟
Bit[01]	PT96DO	PT9.6 Output Data



**HY16F196B/HY16F197B/HY16F198B 用戶手冊**  
**21-bit ENOB ΣΔADC, 32-bit MCU & 64KB Flash**  
**4X36~6X34 LCD Driver**



		0	Output Low
		1	Output High
Bit[00]	PT96DI	PT9.6 Input Data	
		0	Input Low
		1	Input High

When LCD Mode

GPIO Base Address + 0X8C (0X4088C)									
Symbol	SEG32/SEG33 (PT9 Control Register 3)								
Bit	[31:24]	[23]	[22]	[21]	[20]	[19]	[18]	[17]	[16]
名稱	MASK	-	-	SEG33 Data					
RW	R0W-0	RW-0						RW-1	
Bit	[15:08]	[7]	[6]	[5]	[4]	[3]	[2]	[1]	[0]
名稱	MASK	-	-	SEG32 Data					
RW	R0W-0	RW-0						RW-1	

位元	名稱	描述
Bit[21~16]	SEG 33 Data	LCD Segment 33 Data Segment Data
Bit[05~00]	SEG 32 Data	LCD Segment 32 Data Segment Data

## 20. 通用 GPIO PT10 管理

### 20.1. 整體總說明

PT10 具有 4 個 IO 引腳，可以作為通用的普通 IO 口，亦可複用為 LCD 功能輸出口。針對不同的複用，需要做不同的設置。

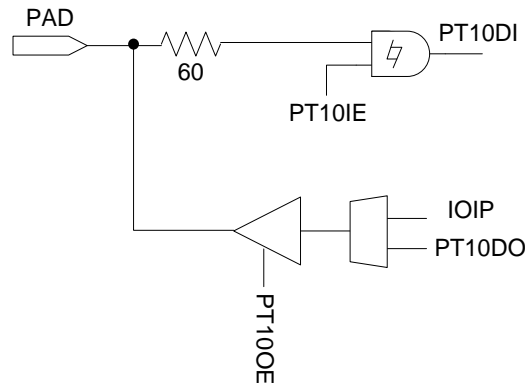


圖 20-1 PT10 功能方框圖

PT10 具有輸入、輸出的功能，且分別有不同的控制器來設置。

#### 輸出模式

控制器 PT10xOE 可設置每個 IO 口輸出模式的開啟與關閉，每一位元對應一個 IO 口引腳。當 IO 口對應位元被置<1>，則開啟對應 IO 口輸出模式；若被置<0>，則關閉輸出模式。透過控制位元 PT10xDO 來控制對應 IO 口引腳的輸出狀態為 1 或 0。在低功耗模式下，若 IO 必須開啟輸出模式，可根據外圍電路來設置輸出狀態，來減低晶片功耗。此模式下不能同時開啟輸入、輸出模式，因而在開啟輸出模式時，需要關閉 IO 口的輸入模式。

說明：上述 x 代表的是 0~1，對應到 PT10.0~PT10.1。

注意：PT10.2~PT10.3 只工作於 LCD Mode

### 輸入模式

控制器 PT10xIE 可設置每個 IO 口引腳輸入模式的開啟與關閉，每一位元對應一個 IO 口引腳。當控制器對應位元被置<1>，則開啟對應 IO 口引腳的輸入模式；若被置<0>，則關閉輸入模式。透過控制器 PT10xDI 可讀取當前對應 IO 引腳的輸入狀態為 1 或 0。當 IO 被設置為輸入模式，要接入外部上拉電阻，不能允許 IO 引腳出現浮接狀態，以免造成晶片產生漏電現象；特別是在低功耗模式下，建議將 IO 引腳設置為輸入模式。在開啟輸入模式前，需要關閉對應 IO 引腳的輸出模式。

說明：上述 x 代表的是 0~1，對應到 PT10.0~PT10.1。

注意：PT10.2~PT10.3 只工作於 LCD Mode

### LCD 模式

控制器 SEGx[5:0]決定 LCD SEGMENT 輸出資料，若 LCD 為 1/6 duty 模式，則 SEGx[5:0]則決定 1/6 duty 資料內容；

若 LCD 為 1/5 duty 模式，則 SEGx[4:0]則決定 1/5 duty 資料內容；

若 LCD 為 1/4 duty 模式，則 SEGx[3:0]則決定 1/4 duty 資料內容；

若 LCD 為 1/3 duty 模式，則 SEGx[2:0]則決定 1/3 duty 資料內容；

但 SEG0 只支援 1/3 duty 以及 1/4duty，而 SEG1 只支援 1/3 duty、1/4 duty 以及 1/5duty。

說明：上述 x 代表的是 0~1 與 34~35，對應到 SEG0~SEG1 與 SEG34~SEG35。

## 20.2. 暫存器位址

GPIO Mode Register Address	31	24	23	16	15	8	7	0
GPIO Base Address + 0X90(0X40890)	MASK1		PT101CFG		MASK0		PT100CFG	
GPIO Base Address + 0X94(0X40894)	MASK3		PT103CFG		MASK2		PT102CFG	

LCD Mode Register Address	31	24	23	16	15	8	7	0
GPIO Base Address + 0X90(0X40890)	MASK1		SEG35		MASK0		SEG34	
GPIO Base Address + 0X94(0X40894)	MASK3		SEG1		MASK2		SEG0	

LCD Register Address 0X41B04 決定設定為 GPIO Mode 或是 LCD Mode.

## 20.3. 暫存器功能

### 20.3.1. PT10.0/PT10.1 暫存器

When GPIO Mode

GPIO Base Address + 0X90 (0X40890)									
Symbol	PT100CFG/ PT101CFG (PT10 Control Register 0)								
Bit	[31:24]	[23]	[22]	[21]	[20]	[19]	[18]	[17]	[16]
名稱	MASK	-	-	-	-	PT101OE	PT101IE	PT101DO	PT101DI
RW	R0W-0	RW-0						RW-1	
Bit	[15:08]	[7]	[6]	[5]	[4]	[3]	[2]	[1]	[0]
名稱	MASK	-	-	-	-	PT100OE	PT100IE	PT100DO	PT100DI
RW	R0W-0	RW-0						RW-1	

位元	名稱	描述	
Bit[19]	PT101OE	PT10.1 Output Enable	
		0	關閉
		1	開啟
Bit[18]	PT101IE	PT10.1 Input Enable	
		0	關閉
		1	開啟
Bit[17]	PT101DO	PT10.1 Output Data	
		0	Output Low
		1	Output High
Bit[16]	PT101DI	PT10.1 Input Data	
		0	Input Low
		1	Input High
Bit[03]	PT100OE	PT10.0 Output Enable	
		0	關閉
		1	開啟
Bit[02]	PT100IE	PT10.0 Input Enable	
		0	關閉
		1	開啟
Bit[01]	PT100DO	PT10.0 Output Data	
		0	Output Low
		1	Output High
Bit[00]	PT100DI	PT10.0 Input Data	
		0	Input Low
		1	Input High

When LCD Mode

GPIO Base Address + 0X90 (0X40890)									
Symbol	SEG34/SEG35 (PT10 Control Register 0)								
Bit	[31:24]	[23]	[22]	[21]	[20]	[19]	[18]	[17]	[16]
名稱	MASK	-	-	SEG35 Data					

**HY16F196B/HY16F197B/HY16F198B 用戶手冊**  
**21-bit ENOB ΣΔADC, 32-bit MCU & 64KB Flash**  
**4X36~6X34 LCD Driver**



RW	R0W-0	RW-0							RW-1
Bit	[15:08]	[7]	[6]	[5]	[4]	[3]	[2]	[1]	[0]
名稱	MASK	-	-	SEG34 Data					
RW	R0W-0	RW-0							RW-1

位元	名稱	描述
Bit[21~16]	SEG 35 Data	LCD Segment 35 Data Segment Data
Bit[05~00]	SEG 34 Data	LCD Segment 34 Data Segment Data

**20.3.2. PT10.2/PT10.3 與 SEG1/SEG0 暫存器**

LCD Mode Only

GPIO Base Address + 0X94 (0X40894)									
Symbol	SEG0/SEG1 (PT10 Control Register 1)								
Bit	[31:24]	[23]	[22]	[21]	[20]	[19]	[18]	[17]	[16]
名稱	MASK	-	-	SEG1 Data					
RW	R0W-0	RW-0							RW-1
Bit	[15:08]	[7]	[6]	[5]	[4]	[3]	[2]	[1]	[0]
名稱	MASK	-	-	SEG0 Data					
RW	R0W-0	RW-0							RW-1

位元	名稱	描述
Bit[20~16]	SEG 1 Data	LCD Segment 1 Data (support 1/3 or 1/4 or 1/5 duty mode) Segment Data
Bit[03~00]	SEG 0 Data	LCD Segment 0 Data (support 1/3 or 1/4 duty mode) Segment Data

## 21. 通用 GPIO 複用功能管理

### 21.1. 整體總說明

晶片具有多組通用 IO 口，大多具有複用功能，需要暫存器控制複用功能的開啟與關閉。本章節介紹 IO 口複用功能的控制。IO 口都具有多個複用功能，但是一般同一時間只能設置某個功能有效，所以在不需用到複用功能時，請記得關閉複用功能，以便作為其他功能使用。也有一些是多個複用功能組合使用，如 PT1/PT2，在被設置為外部中斷輸入口時，同樣也可配置為 IIC、SPI、UART 等信號的輸入口，切記要同樣是輸入口才行，這樣可以通過通訊信號配合外部中斷功能，實現由通訊產生的外部中斷功能。複用功能通常都以各群組為單位才能使用其功能，而且每次只能選擇其中一組使用。如欲使用 SPI 功能時，CS\_1、CK\_1、MISO\_1、MOSI\_1 為第一組模塊，CS\_2、CK\_2、MISO\_2、MOSI\_2 為第二組模塊，其他模組依此類推。而 SPI 的功能使用上，可以依照使用者設定需求，選擇第一組或是第二組使用，但是同一時間上只能設定一組使用。當使用者需要同時使用通訊 SPI、I2C、UART 等功能時，則可以設定成 SPI 使用第一組模塊(CS\_1、CK\_1、MISO\_1、MOSI\_1)，I2C 使用第三組模塊(SCL\_3、SDA\_3)，UART 使用第三組模塊(Tx\_3、Rx\_3)，如此便可以透過不同管腳設定達到同時支援效果。下表列出所有 IO 管腳的複用功能，及複用功能的優先權級別，0 代表最高級別，6 代表最低級別。

Function	INT	Timer C Capture	Special Function	SPI	I2C	UART	Analog IP	Analog	Timer B/B2 PWM
Output Priority	I/P	I/P	0	1	2	3	4	5	6
PT1.0	INT1.0	TCI1_1		CS_1	SCL_1	Tx_1		CH1	PWM0_1
PT1.1	INT1.1	TCI2_1		CK_1	SDA_1	Rx_1		CH2	PWM1_1
PT1.2	INT1.2	TCI1_2		MISO_1	SCL_2	Tx2_1		CH3	PWM2_1
PT1.3	INT1.3	TCI2_2		MOSI_1	SDA_2	Rx2_1		CL1	PWM3_1
PT1.4	INT1.4	TCI1_3		CS_2	SCL_3	Tx_2		CL2	PWM0_2
PT1.5	INT1.5	TCI2_3		CK_2	SDA_3	Rx_2		CL3	PWM1_2
PT1.6	INT1.6	TCI1_4		MISO_2	SCL_4	Tx2_2		CL4	PWM2_2
PT1.7	INT1.7	TCI2_4		MOSI_2	SDA_4	Rx2_2	CMPO		PWM3_2
PT2.0	INT2.0	TCI1_5		CS_3	SCL_5	Tx_3		CL5	PWM0_3
PT2.1	INT2.1	TCI2_5		CK_3	SDA_5	Rx_3		CL6	PWM1_3
PT2.2	INT2.2	TCI1_6		MISO_3	SCL_6	Tx2_3		CL7	PWM2_3
PT2.3	INT2.3	TCI2_6		MOSI_3	SDA_6	Rx2_3		CL8	PWM3_3
PT2.4	INT2.4	TCI1_7	LS_XOUT	CS_4	SCL_7	Tx_4			PWM0_4
PT2.5	INT2.5	TCI2_7	LS_XIN	CK_4	SDA_7	Rx_4			PWM1_4
PT2.6	INT2.6	TCI1_8	HS_XIN	MISO_4	SCL_8	Tx2_4			PWM2_4
PT2.7	INT2.7	TCI2_8	HS_XOUT	MOSI_4	SDA_8	Rx2_4			PWM3_4

Function	INT	Timer C Capture	Special Function	SPI	I2C	UART	Analog IP	Analog	Timer B/B2 PWM
Output Priority	I/P	I/P	0	1	2	3	4	5	6
PT3.0							OPO1	AIO8	

**HY16F196B/HY16F197B/HY16F198B 用戶手冊**  
**21-bit ENOB ΣΔADC, 32-bit MCU & 64KB Flash**  
**4X36~6X34 LCD Driver**



PT3.1							OPO2	DAO	
PT3.2								AIO4	
PT3.3								AIO5	
PT3.4								AIO6	
PT3.5								AIO7	
PT3.6								REFO	
PT3.7								OPO	
AIO0								AIO0	
AIO1								AIO1	
AIO2								AIO2	
AIO3								AIO3	
COM0			COM 0						
COM1			COM 1						
COM2			COM 2						
COM3			COM 3						
PT10.2			COM 4/SEG 0						
PT10.3			COM 5/SEG 1						
PT6.0			SEG 2						
PT6.1			SEG 3						
PT6.2			SEG 4						
PT6.3			SEG 5						
PT6.4			SEG 6						
PT6.5			SEG 7						
PT6.6			SEG 8						
PT6.7			SEG 9						
PT7.0			SEG 10						
PT7.1	TCI3_1		SEG 11						
PT7.2			SEG 12						
PT7.3	TCI3_2		SEG 13						
PT7.4			SEG 14						
PT7.5	TCI3_3		SEG 15						
PT7.6			SEG 16						
PT7.7	TCI3_4		SEG 17						
PT8.0			SEG 18	CS_5		Tx_5			PWM0_5
PT8.1	TCI3_5		SEG 19	CK_5		Rx_5			PWM1_5
PT8.2			SEG 20	MISO_5		Tx2_5			PWM2_5
PT8.3	TCI3_6		SEG 21	MOSI_5		Rx2_5			PWM3_5
PT8.4			SEG 22	CS_6		Tx_6			PWM0_6
PT8.5	TCI3_7		SEG 23	CK_6		Rx_6			PWM1_6
PT8.6			SEG 24	MISO_6		Tx2_6			PWM2_6
PT8.7	TCI3_8		SEG 25	MOSI_6		Rx2_6			PWM3_6

Function	INT	Timer C Capture	Special Function	SPI	I2C	UART	Analog IP	Analog	Timer B/B2 PWM
Output Priority	I/P	I/P	0	1	2	3	4	5	6
PT9.0			SEG 26	CS_7		Tx_7			PWM0_7
PT9.1			SEG 27	CK_7		Rx_7			PWM1_7
PT9.2			SEG 28	MISO_7		Tx2_7			PWM2_7

PT9.3			SEG 29	MOSI_7		Rx2_7			PWM3_7
PT9.4			SEG 30	CS_8		Tx_8			PWM0_8
PT9.5			SEG 31	CK_8		Rx_8			PWM1_8
PT9.6			SEG 32	MISO_8		Tx_8			PWM2_8
PT9.7			SEG 33	MOSI_8		Rx2_8			PWM3_8
PT10.0			SEG 34						
PT10.1			SEG 35						

表 21-1 IO 管腳複用功能分佈及優先級別

## 21.2. 暫存器位址

GPIO Register Address	31	24	23	16	15	8	7	0
GPIO Base Address + 0X40(0X40840)	MASK1		GPIOMCR1		MASK0		GPIOMCR0	
GPIO Base Address + 0X44(0X40844)	MASK3		GPIOMCR3		MASK2		GPIOMCR2	
GPIO Base Address + 0X48(0X40848)	MASK5		GPIOMCR5		MASK4		GPIOMCR4	
GPIO Base Address + 0X4C(0X4084C)	MASK7		GPIOMCR7		MASK6		GPIOMCR6	

## 21.3. 暫存器功能

### 21.3.1. GPIO 複用功能控制暫存器 GPIOMCR0/ GPIOMCR1

GPIO Base Address + 0X40 (0X40840)								
Symbol	GPIOMCR0/ GPIOMCR1 (GPIO multiplex Control Register 0)							
Bit	[31:24]	[23:21]	[20]	[19]	[18]	[17]	[16]	
名稱	MASK	-	-	PTCOPS	PTCOPE	-	PTCCPE	
RW	R0W-0	-	-	RW-0	RW-0	-	RW-0	
Bit	[15:08]	[07:05]	[04:02]			[01]	[00]	
名稱	MASK	PTCTC	PTPW			PTPW1E	PTPW0E	
RW	R0W-0	RW-0						

位元	名稱	描述
Bit[19]	PTCOPS	軌對軌 OPAMP 數字信號輸出埠選擇
		0   Port 3.0=Rail-to-Rail Output
		1   Port 3.1=Rail-to-Rail Output
Bit[18]	PTCOPE	軌對軌 OPAMP 數字信號輸出埠開啟控制
		0   關閉，無輸出
		1   開啟，輸出至設置的目標埠
Bit[16]	PTCCPE	比較器輸出端 IO 口開啟控制
		0   關閉，只作為普通 IO，無信號輸出。
		1   開啟
Bit[7~5]	PTCTC	捕捉比較器信號輸入端 IO 口選擇
		000   Port 1.0 =TCI1   Port 1.1 =TCI2   Port 7.1 =TCI3
		001   Port 1.2 =TCI1   Port 1.3 =TCI2   Port 7.3 =TCI3
		010   Port 1.4 =TCI1   Port 1.5 =TCI2   Port 7.5 =TCI3



		011	Port 1.6 =TCI1	Port 1.7 =TCI2	Port 7.7 =TCI3
		100	Port 2.0 =TCI1	Port 2.1 =TCI2	Port 8.1 =TCI3
		101	Port 2.2 =TCI1	Port 2.3 =TCI2	Port 8.3 =TCI3
		110	Port 2.4 =TCI1	Port 2.5 =TCI2	Port 8.5 =TCI3
		111	Port 2.6 =TCI1	Port 2.7 =TCI2	Port 8.7 =TCI3
Bit[4~2]	PTPW	PWM 輸出端 IO 口選擇			
		000	Port 1.0 =PWM0	Port 1.1 =PWM1	
		001	Port 1.4 =PWM0	Port 1.5 =PWM1	
		010	Port 2.0 =PWM0	Port 2.1 =PWM1	
		011	Port 2.4 =PWM0	Port 2.5 =PWM1	
		100	Port 8.0 =PWM0	Port 8.1 =PWM1	
		101	Port 8.4 =PWM0	Port 8.5 =PWM1	
		110	Port 9.0 =PWM0	Port 9.1 =PWM1	
Bit[01]	PTPW1E	PWM 1 IO 口輸出開啟控制			
		0	關閉 ( IO 口沒有輸出 )		
		1	開啟(輸出口由 PTPW 設置)		
Bit[00]	PTPW0E	PWM 0 IO 口輸出開啟控制			
		0	關閉(IO 口沒有輸出)		
		1	開啟(輸出口有 PTPW 設置)		

### 21.3.2. GPIO 複用功能控制暫存器 GPIOMCR2/ GPIOMCR3

GPIO Base Address + 0X44 (0X40844)					
Symbol	GPIOMCR2/ GPIOMCR3 (GPIO Multiplex Control Register 1)				
Bit	[31:24]	[23:20]	[19:17]	[16]	
名稱	MASK	-	I2CPTS	I2CPTEn	
RW	R0W-0	-	RW-0		
Bit	[15:08]	[07:05]	[04]	[03:01]	[00]
名稱	MASK	PTCSP	PTSPE	PTUR	PTURE
RW	R0W-0	RW-0			

位元	名稱	描述		
Bit[19~17]	I2CPTS	I2C 通訊 IO 口選擇		
		000	Port 1.0 =SCL	Port 1.1 =SDA
		001	Port 1.2 =SCL	Port 1.3 =SDA
		010	Port 1.4 =SCL	Port 1.5 =SDA
		011	Port 1.6 =SCL	Port 1.7 =SDA
		100	Port 2.0 =SCL	Port 2.1 =SDA
		101	Port 2.2 =SCL	Port 2.3 =SDA
		110	Port 2.4 =SCL	Port 2.5 =SDA
Bit[16]	I2CPTEn	I2C 通訊 IO 口複用功能開啟控制		
		0	關閉 (無信號輸出)	

		1	開啟 (IO 口複用為 I2C 通訊口 · IO 口由 I2CPTS 設置)	
Bit[7~5]	PTCSP	SPI 通訊 IO 口選擇		
		000	Port1.0 =CS, Port1.1 =CK, Port1.2 = MISO, Port1.3 =MOSI	
		001	Port1.4 =CS, Port1.5 =CK, Port1.6 = MISO, Port1.7 =MOSI	
		010	Port2.0 =CS, Port2.1 =CK, Port2.2 = MISO, Port2.3 =MOSI	
		011	Port2.4 =CS, Port2.5 =CK, Port2.6 = MISO, Port2.7 =MOSI	
		100	Port8.0 =CS, Port8.1 =CK, Port8.2 = MISO, Port8.3 =MOSI	
		101	Port8.4 =CS, Port8.5 =CK, Port8.6 = MISO, Port8.7 =MOSI	
		110	Port9.0 =CS, Port9.1 =CK, Port9.2 = MISO, Port9.3 =MOSI	
		111	Port9.4 =CS, Port9.5 =CK, Port9.6 = MISO, Port9.7 =MOSI	
Bit[04]	PTSPE	SPI 通訊 IO 複用功能開啟控制		
		0	關閉(只作為普通 IO 口)	
		1	開啟(IO 口複用為 SPI 通訊口 · 通訊 IO 口由 PTCSP 設置)	
Bit[3~1]	PTUR	UART 通訊 IO 口選擇		
		000	Port 1.0 =TX	Port 1.1 =RX
		001	Port 1.4 =TX	Port 1.5 =RX
		010	Port 2.0 =TX	Port 2.1 =RX
		011	Port 2.4 =TX	Port 2.5 =RX
		100	Port 8.0 =TX	Port 8.1 =RX
		101	Port 8.4 =TX	Port 8.5 =RX
		110	Port 9.0 =TX	Port 9.0 =RX
		111	Port 9.4 =TX	Port 9.5 =RX
Bit[00]	PTURE	EUART 通訊 IO 複用功能開啟控制		
		0	關閉 ( 只作為普通 IO 口 )	
		1	開啟(IO 口複用為 UART 通訊口 · 通訊 IO 口由 PTUR 設置)	

MISO: Master input mode, Slave output mode.

MOSI: Master output mode, Slave input mode.

### 21.3.3. GPIO 複用功能控制暫存器 GPIOMCR4/ GPIOMCR5

GPIO Base Address + 0X48 (0X40848)						
Symbol	GPIOMCR4/GPIOMCR5 (GPIO Multiplex Control Register 2)					
Bit	[31:16]					
名稱	-					
RW	-					
Bit	[15:08]	[7:6]	[5]	[4:2]	[1]	[0]
名稱	MASK	-	PTCI3E	PTPW2	PTPW3E	PTPW2E
RW	R0W-0	-		RW-0		

位元	名稱	描述	
Bit[05]	PTCI3E	TCI 3 模式控制	
		0	TCI3 與 TCI1 相同
		1	TCI3 配置透過 PTCTC
Bit[4~2]	PTPW2	PWM 通訊 IO 口選擇	

		0	Port 1.2 =PWM2	Port 1.3 =PWM3
		1	Port 1.6 =PWM2	Port 1.7 =PWM3
		2	Port 2.2 =PWM2	Port 2.3 =PWM3
		3	Port 2.6 =PWM2	Port 2.7 =PWM3
		4	Port 8.2 =PWM2	Port 8.3 =PWM3
		5	Port 8.6 =PWM2	Port 8.7 =PWM3
		6	Port 9.2 =PWM2	Port 9.3 =PWM3
		7	Port 9.6 =PWM2	Port 9.7 =PWM3
Bit[01]	PTPW3E	GPIO PWM3 控制開關		
		0	關閉	
		1	開啟	
Bit[00]	PTPW2E	GPIO PWM2 控制開關		
		0	關閉	
		1	開啟	

### 21.3.4. GPIO 複用功能控制暫存器 GPIOMCR6/ GPIOMCR7

GPIO Base Address + 0X4C (0X4084C)				
Symbol	GPIOMCR6/GPIOMCR7 (GPIO Multiplex Control Register 3)			
Bit	[31:16]			
名稱	-			
RW	-			
Bit	[15:08]	[7:4]	[3:1]	[0]
名稱	MASK	-	PTUR2	PTUR2E
RW	R0W-0	-	RW-0	

位元	名稱	描述		
Bit[3~1]	PTUR2	UART2 通訊 IO 口選擇		
		0	Port 1.2 = Tx2	Port 1.3 = Rx2
		1	Port 1.6 = Tx2	Port 1.7 = Rx2
		2	Port 2.2 = Tx2	Port 2.3 = Rx2
		3	Port 2.6 = Tx2	Port 2.7 = Rx2
		4	Port 8.2 = Tx2	Port 8.3 = Rx2
		5	Port 8.6 = Tx2	Port 8.7 = Rx2
		6	Port 9.2 = Tx2	Port 9.3 = Rx2
Bit[0]	PTUR2E	GPIO UART2 控制開關		
		0	關閉	
		1	開啟	

**注意事項：**PTSPE 與 PTCSP 相關之 SPI I/O Port 具有最高優先權，當相關 I/O Port 被選擇為 SPI 用途後，其它 IP 與 GPIO 設定均為無效。

**HY16F196B/HY16F197B/HY16F198B 用戶手冊**  
**21-bit ENOB ΣΔADC, 32-bit MCU & 64KB Flash**  
**4X36~6X34 LCD Driver**

---



**注意事項：**I2CPTEn 與 I2CPTS 相關之 I2C I/O Port 具有最高優先權，當相關 I/O Port 被選擇為 I2C 用途後，除了 SPI 之其它 IP 與 GPIO 設定均為無效。

**注意事項：**只限定 I/O Port 的輸出部分，UART 為第三優先權，CMP 為第四優先權，ADC 為第五優先權，PWM 為第六優先權，GPIO 為最低優先權。

## **22. $\Sigma\Delta$ 24 位元類比數位轉換器 ADC**

### **22.1. 整體總說明**

晶片帶有一個嵌入式的高效 24 位元類比數位轉換器(24-bit $\Sigma\Delta$ ADC)。ADC 前置一個低噪聲，可編程增益放大器(Low Noise PGA)，被用來放大輸入訊號。這增益可編程設定範圍為 1~128。ADC 的採樣率可通過暫存器編程設定。所設計的採樣率最高可為每秒 350KHz。它有一個三階調節器用於過濾調節器的量子化雜訊。ADC 的過採樣率可編程範圍是 32~32768。它是設計用來測量輸出信號非常小的感應器，例如應變計、壓力錶、和工業處理控制。注意，雖然 ADC 採樣率可以藉由設置 HS\_CK 頻率源來做更高的採樣率選擇，但是在超過 350KHz 的 ADC 採樣率情況下，不保證 ADC 可以穩定工作在高解析度，所以建議設置採樣頻率範圍為 350KHz。

特性：

- 可設置採樣頻率 40KHz~350KHz；
- 解析度高達 21 位元的有效位元數(ENOB)；
- 最低輸入噪音為 65nV RMS；
- 可設置超採樣頻率為 32~32768；
- 最高輸出率為 10 KHz；
- 內建低噪音可編程增益放大器，增益倍數為 1~128；
- 內建溫度感應器；
- 內建 4 位元 DAC 來調整偏移；
- 三階梳狀濾波器；

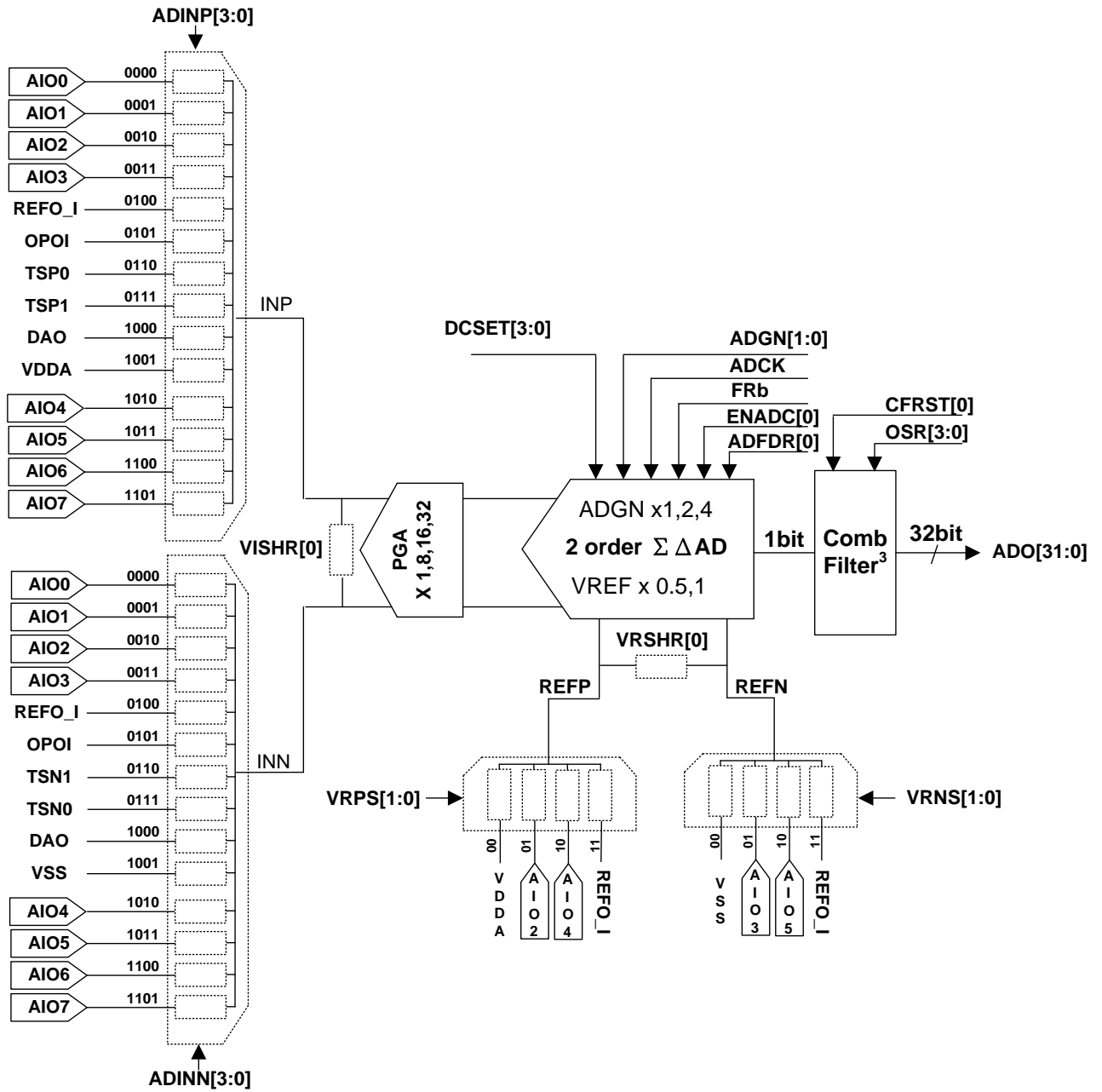


圖 22-1 ADC 功能方框圖

### 22.1.1. 全差動信號輸入端

ADC 的輸入信號為全差動輸入模式，即輸入端由正向輸入端和負向輸入端構成。正向與負向的信號輸入通道都包含 8 個外部信號輸入通道和 6 個內部信號輸入通道。透過控制器 ADINP[3:0]、ADINN[3:0]選擇正向、負向的信號輸入通道，但是正向輸入端在同一時間只能選擇一路信號輸入通道，負向輸入端在同一時間只能選擇一路信號輸入通道。正向與負向可選同樣的輸入通道，這樣差分信號值接近零，只殘留 Offset 偏移量。ADC 內部配置一個信號輸入通道短路開關，透過控制位元 VISHR 可設置從內部將正向與負向輸入端短路。下圖列出正向端與負向端的信號輸入通道。

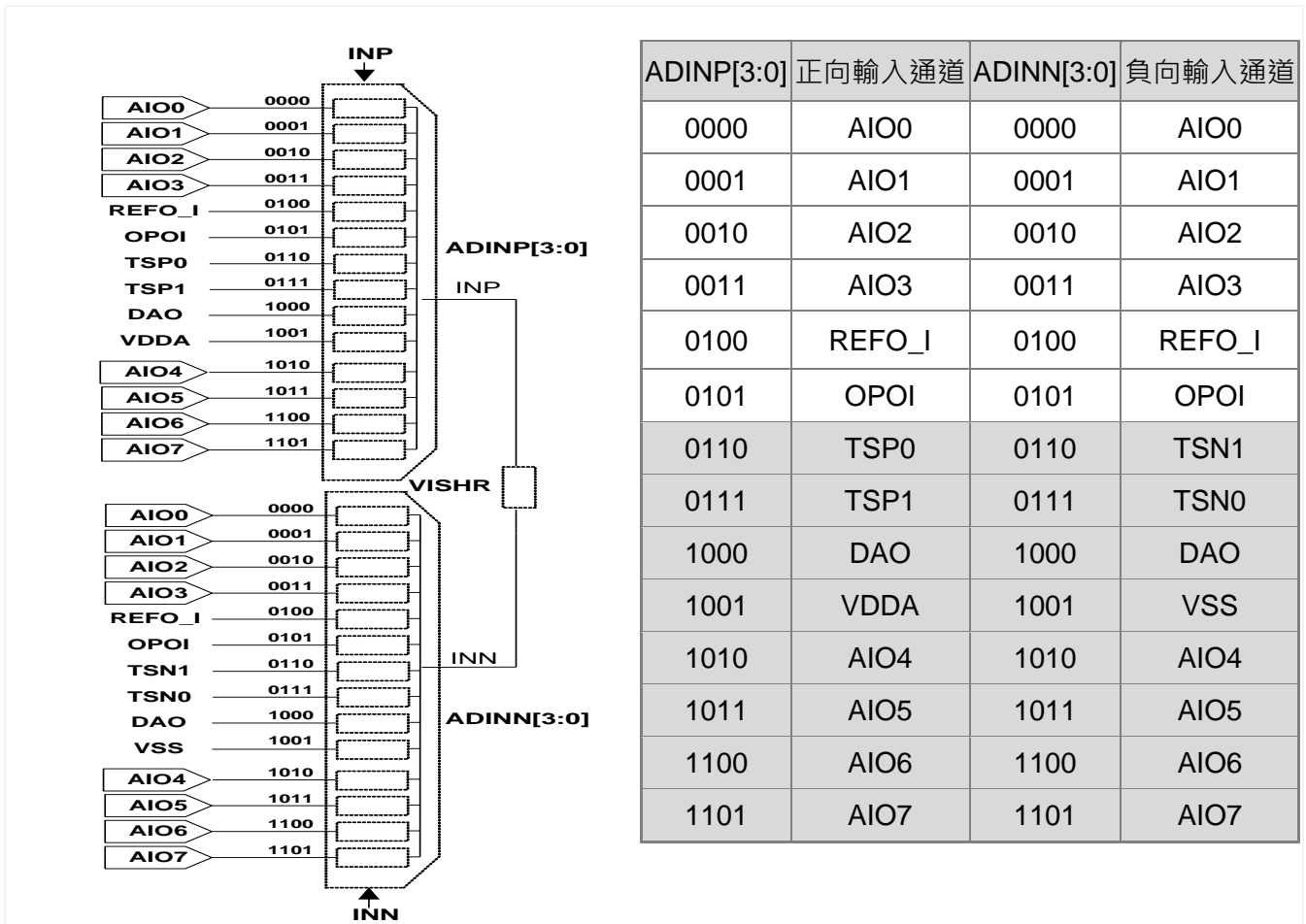


圖 22-2 ADC 信號輸入通道

輸入信號經由內部增大放大再進行轉換，所以對於輸入信號的電壓範圍亦有限制，為了 ADC 輸出能夠得到較高的解析度及線性度，建議輸入信號的差分電壓值 $\Delta SI = \pm 0.9 * \Delta VREF (\Delta SI = INP - INN)$ 。輸入信號電壓如下表所示。

外部輸入通道	電壓輸入範圍
ADINP	$VSS - 0.2V \leq INP \leq VDDA$
ADINN	$VSS - 0.2V \leq INN \leq VDDA$

表 22-1 輸入信號電壓範圍表

### 22.1.2. 內置增益放大器

ADC 內置兩個增益放大器：一個低雜訊、低溫度係數的可編程增益放大器 PGA，放大倍數為 8/16/32；一個是可編程增益放大器 ΣAD，放大倍數為 1、2、4。因此兩個增益放大器組合使用內部最大放大倍數為 128。但是放大倍數與 ADC 輸出值有效位數(ENOB)成反比列的，放大倍數越大，ENOB 的值越小。所以在設置放大倍數需要根據實際需要來配置。透過控制器 PGA[2:0]可選擇 PGA 增益器的放大倍率，PGA 的放大倍率選擇如下表；透過控制器 ADGN[1:0]可選擇 ADC Modulator 的增益倍率，ADC Modulator 放大倍率選擇如表所示

PGA					ADC Modulator				
PGA[2:0]	000	001	011	111	ADGN[1:0]	00	01	10	11
放大倍率	X1	X 8	X16	X32	放大倍率	X1	X2	RSV	X4

表 22-2 內部增益放大倍率

### 22.1.3. 參考電壓輸入通道

ADC 參考電壓輸入屬於全差動輸入模式，即參考電壓輸入端由正向輸入端與負向輸入端構成。正向與負向輸入端都包含 2 個外部輸入通道和 2 個內部輸入通道。透過控制器 VRPS[1:0]、VRNS[1:0] 可分別設置參考電壓的正向輸入通道、負向輸入通道。正向輸入端在同一時間只能選擇一路輸入通道，負向輸入端在同一時間只能選擇一路輸入通道。參考電壓端還配置一個短路開關，透過控制位元 VRSHR 可設置短路開關閉合，將參考電壓的正向輸入端與負向輸入短路。

參考電壓由 VREFP 與 VREFN 輸入後產生的 $\Delta VREF$  電壓差，在經過可編程參考電壓衰減器後作為 ADC 的參考電壓值。控制器 FRb[0]可設置參考電壓衰減倍率，參考電壓衰減倍率如下表所示。參考電壓計算如下：

$$\Delta VREF = VREFP - VREFN \quad (\text{式 22-1})$$

$$VREF = \text{Gain} \times \Delta VREF \quad (\text{式 22-2})$$

$\Delta VREF$ : 參考電壓的電壓差值；  $VREF$ : ADC 內部參考電壓值

$VREFP/VREFN$ : 輸入參考電壓值



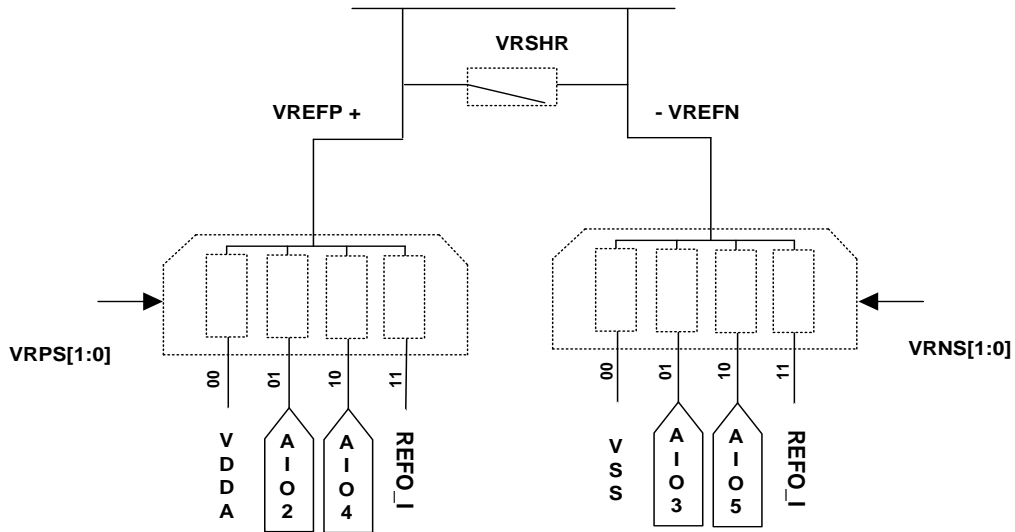


圖 22-3 參考電壓輸入通道

參考電壓衰減倍率		
FRb[0]	0	1
Gain	1	1/2

表 22-3 參考電壓衰減倍率

參考電壓正負輸入通道的輸入阻抗為 500k $\Omega$ ，且 VREFP 或 VREFN 的輸入電壓不可小於 VSS，也不可超過 VDDA；透過控制器設置為外部輸入通道，可增加輸入阻抗，但也許注意外部輸入通道的電壓值範圍。

外部輸入通道	電壓輸入範圍
AIO2 / AIO4	$VREFN \leq VREFP \leq VDDA$
AIO3 / AIO5	$VSS \leq VREFN \leq VREFP$

表 22-4 參考電壓外部輸入通道電壓輸入範圍

### 22.1.4. 輸入信號輸入偏壓

ADC 具有零點偏壓平移控制器·零點偏壓平移控制器 DCSET[3:0]透過改變輸入信號零點的位置·  
 以避免因為輸入信號電壓過大而導致超出最大測量範圍溢出。待測信號經過前置 PGA 與 ADC  
 Modulator 增益放大及零點偏壓平移調整後·等效的待測信號 $\Delta SI_I$ 的計算公式如下：

$$\Delta SI_I = PGA \times ADGN \times \Delta SI_{\pm} + (DCSET \times \Delta VREF) \quad (\text{式 22-3})$$

	DCSET[3:0]							
設置值	0000	0001	0010	0011	0100	0101	0110	0111
平移量	0*VREF	+1/8* VREF	+1/4* VREF	+3/8* VREF	+1/2* VREF	+5/8* VREF	+3/4* VREF	+7/8* VREF
設置值	1000	1001	1010	1011	1100	1101	1110	1111
平移量	0*VREF	-1/8* VREF	-1/4* VREF	-3/8* VREF	-1/2* VREF	-5/8* VREF	-3/4* VREF	-7/8* VREF

表 22-5 待測輸入信號零點偏壓設置對照表

### 22.1.5. 梳狀濾波器

$\Sigma$ ADC 採用三階的梳狀濾波器設置，透過控制器 OSR[3:0]的設置及與 ADC 的採樣頻率組合，可得到不同的過採樣頻率，實現不同的 ADC 轉換值輸出頻率。OSR[3:0]設置參數如表所示。

OSR[3:0]											
設置值	0000	0001	0010	0011	0100	0101	0110	0111	1000	1001	1010
除頻值	32768	16384	8192	4096	2048	1024	512	256	128	64	32

表 22-6 過採樣頻率除頻表

類比數位轉換結果存放於暫存器 ADCO[23:0]，最高位為符號位，所以轉換結果與輸入信號的關係如表 所示。

	等效待測信號	ADCO[23:0]	
		十六進制	二進制
兩極性輸出 二補數格式	$\Delta VR$	7F FF FF	0111-1111 1111-1111 1111-1111
	$\Delta VR \times \frac{1}{2^{23}}$	00 00 01	0000-0000 0000-0000 0000-0001
		00 00 00	0000-0000 0000-0000 0000-0000
	$-\Delta VR \times \frac{1}{2^{23}}$	FF FF FF	1111-1111 1111-1111 1111-1111
	$-\Delta VR$	80 00 00	1000-0000 0000-0000 0000-0000

表 22-7 ADCO[23:0]與輸入信號關係表

梳狀濾波器提供復位控制功能，當控制位元 CFRST 被置<0>時，梳狀濾波器進行復位，接著設置 CFRST=<1>，啟動梳狀濾波器，這樣 $\Sigma$ ADC 就會自動丟棄前 2 筆資料，用戶等待中斷發生時，讀取到的第一筆 ADC 轉換值就為有效的 ADC 值。

### 22.1.6. 溫度傳感器 TPS

溫度傳感器由二極體(BJT)組成，其電壓信號對溫度的變化為已通過  $0^{\circ}\text{K}$  曲線，其具有以下特色：  
溫度傳感器在環境溫度為  $0^{\circ}\text{K}$  時其輸出的電壓值  $V_{\text{TPS}@0\text{K}} = 0\text{V}$ ；  
透過測量方式可使得類比數位轉換器 ADC 的偏移電壓 ( $V_{\text{ADC-OFFSET}}$ ) 與 BJT 之不對稱性自動抵消；  
校正溫度僅需單點校正即可滿足  $\pm 2^{\circ}\text{C}$  誤差；

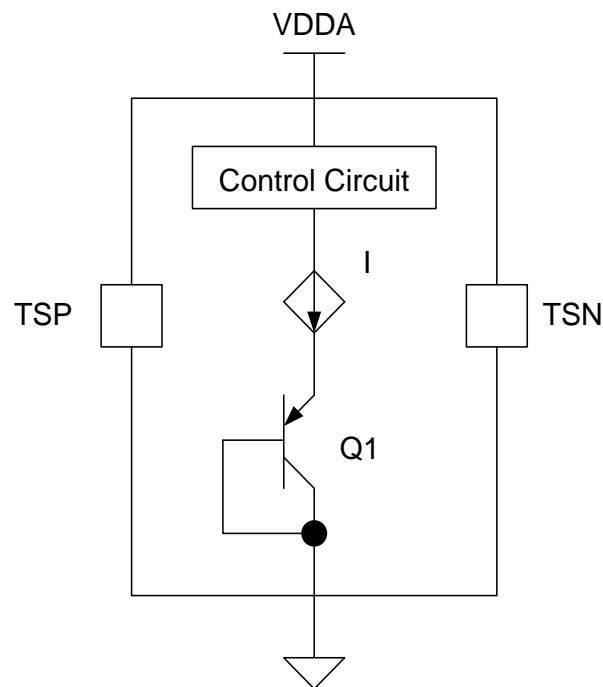


圖 22-4 溫度感測器應用方塊圖

TPS 初始化設置與計算方式如下操作：

啟用 ADC 則 TPS 的功能隨即被自動啟用。

固定 ADC 與系統工作頻率相關設置，TPS 校正時設置與 TPS 測量時的設置需相同。

在同一溫度  $T_a(^{\circ}\text{C})$  下，測量得  $\text{ADC}_{\text{TPS0}}$  與  $\text{ADC}_{\text{TPS1}}$  的數值後，將兩數先相減再除 2 即可求得在溫度  $T_a$  下測得 TPS 相對應的電壓值  $V_{\text{TS}@T_a}$ 。

測量  $\text{ADC}_{\text{TPS0}}$  時，ADINP[3:0]設置<0111>且 ADINN[3:0]設置<0110>

測量  $\text{ADC}_{\text{TPS1}}$  時，ADINP[3:0]設置<0110>且 ADINN[3:0]設置<0111>

將  $\text{ADC}_{\text{TPS0}}$  的數值與  $\text{ADC}_{\text{TPS1}}$  數值先相減再除 2 即可得到  $\text{ADC}_{\text{TPS}@T_a}$

TPS 的輸出值  $V_{\text{TPS}}$  對溫度變化為一線性曲線，故可推導得出其增益值  $G_{\text{TPS}}$ (或稱斜率)。

$$G_{\text{TPS}} = \frac{\text{ADC}_{\text{TPS}@T_a}}{(273.15 + T_{\text{offset}} + T_a)K} \dots\dots\dots \text{(式 22-4)}$$

$G_{\text{TPS}}$ ：溫度計算斜率  $\frac{\text{ADC count}}{K}$

$\text{ADC}_{\text{TPS}@T_a}$ ：校正溫度下所測得的 ADC 值

$K$ ： $^{\circ}\text{C}+273.15$

$T_{\text{offset}}$ ：由於 TPS 在溫度單位轉換上的不理想，故會有一偏差值

TPS 在溫度轉換上的不理想，因此實際上並非於 $^{\circ}\text{C}=K-273.15$

而是 $^{\circ}\text{C}=K+KT=K+(-273.15-\text{Toffset})$

其中的  $KT$  值請參考 IC Data sheet ADC 章節內 TPS 規格。

HY16F19xB  $KT$  值為-288， $^{\circ}\text{C}=K-288$ ， $K=^{\circ}\text{C}+288$

**TPS 範例說明：**

假設將於 25°C 進行 TPS 的校正。校正後將 IC 移動置一較高溫環境(65°C)，測試該環境下的溫度。

(1) 設定 ADINP[3:0] 設置 <0111> 且 ADINN[3:0] 設置 <0110>，ADC 量測得到一個數位碼

$ADC_{TPS0} = 5897634$ 。

(2) ADINP[3:0] 設置 <0110> 且 ADINN[3:0] 設置 <0111>，ADC 量測得到一個數位碼

$ADC_{TPS1} = -5827679$ 。

(3) 計算  $ADC_{TPS@25} = (ADC_{TPS0} - ADC_{TPS1}) / 2 = 5862656$ 。此動作可消除 Temperature Sensor 的 Offset。

(4) 計算  $G_{TPS}$ ：

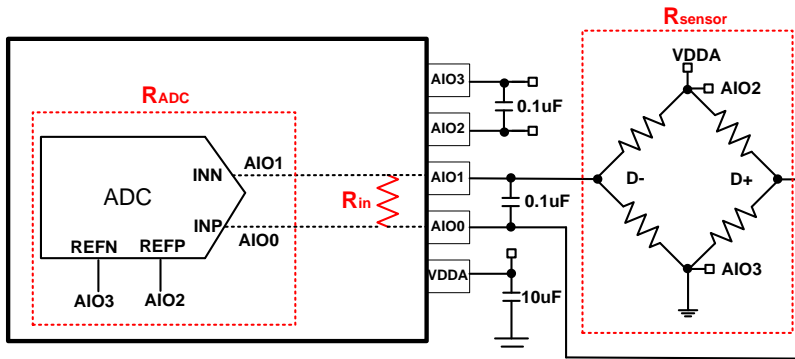
$$G_{TPS} = \frac{ADC_{TPS@T_A}}{(273.15 + T_{offset} + T_A)K} = \frac{5862656}{(288 + 25)K} = 18730.53$$

(5) 將 IC 移置高溫環境(65°C)後一段時間後，參考步驟(1)~(3) 再次測得  $ADC_{TPS@65}$ ：6630103

$$T_x = \frac{ADC_{TPS@65}}{G_{TPS}} - [273.15 + T_{offset}] = \frac{6630103}{18730.53} - 288 = 65.97^\circ C$$

### 22.1.7. ADC 輸入阻抗( $R_{ADC}$ )說明

下圖為 ADC 輸入阻抗( $R_{ADC}$ )與 Sensor 輸出阻抗( $R_{sensor}$ )與實際進入到晶片的輸入阻抗( $R_{in}$ )的示意圖。使用者可以依照 Sensor 特性來評估是否可以直接把 Sensor 與 ADC 輸入通道連接，避免產生量測上的阻抗效應。



( $R_{in}$ )與( $R_{ADC}$ )與( $R_{sensor}$ )的關係式子為:  $R_{in} = R_{sensor} // R_{ADC}$

( $R_{in}$ ):  $R_{in}$  為  $R_{sensor}$  並聯  $R_{ADC}$

( $R_{ADC}$ ):代表 ADC 輸入阻抗

( $R_{sensor}$ ):代表 Sensor 輸出阻抗

注意 : ( $R_{ADC}$ )不等同於實際 HY16F ADC 可連接的 Sensor 最大輸出阻抗。在 PGA 與 ADGN=1 倍時候,  $R_{ADC}=2.5M$ , 但該數值不等同可連接 Sensor 的最大輸出阻抗數值( $R_{sensor}$ )。一般參考建議在 PGA 與 ADGN=1 倍時候, 可接 Sensor 最大輸出阻抗為 200k。

#### ADC 輸入阻抗( $R_{ADC}$ )表

$R_{ADC}(\text{ohm}) @ \text{ADCK}= 333\text{kHz}$			
PGA	ADGN=1	ADGN=2	ADGN=4
1	2.5M	1.25M	626k
8	125k	125k	125k
16	62.5k	62.5k	62.5k
32	31.25k	31.25k	31.25k

#### Sensor 輸出阻抗( $R_{sensor}$ )表

$R_{sensor}(\text{ohm}) @ \text{ADCK}= 333\text{kHz}$			
PGA	ADGN=1	ADGN=2	ADGN=4
1	200k	100k	50k
8	10k	10k	10k
16	5k	5k	5k
32	2.5k	2.5k	2.5k

### 22.1.8. ADC 操作說明

ADC 是 24 位元解析度的 $\Delta$ - $\Sigma$  架構。要啟用 ADC 功能，就需要正確設定一些週邊電路。ADC 的電源是 VDDA 電壓。因此，VDDA 需要高於 2.4V。要獲得較好的 ADC 效能就需有一個穩定的 VDDA 電源供應。因為 VDDA 需要一些時間來就緒，ADC 須等待 VDDA 就緒後才開始量測的動作。將 ENBGR 設為<1>來開啟偏移和 BandGap 電壓。然後需要一個 1.2V 共模電壓以啟動 ADC。這個共模電壓電壓可經由外部或內部選擇。ADC 也需要有一個 ADCK 時脈輸入，這輸入的時脈至少應該被設定為高於 40 KHz。

**詳細的 ADC 初始化配置操作如下：**

選擇 ADC 待測信號輸入通道，包括正向輸入通道 ADINP 0x41104[7:4]、負向輸入通道 ADINN 0x41104[3:0]，ADC 輸入端短路開關控制 VISHR 0x41100[21]與 ADC 參考電壓輸入端短路開關控制 VRSHR 0x41100[20]。

配置 ADC 內部增益放大倍率 PGA 0x41104[18:16]與 ADGN 0x41104[21:20]，根據實際情況設置，讓  $\Delta$ SI 在 0.9\*VREF 範圍內。

設置零點偏壓 DCSET 0x41104[27:24]，若不需要，請設置 0\* VREF。

選擇 ADC 參考電壓輸入通道 VRPS 0x41100[19:18] 與 VRNS 0x41100[17:16]，並選擇參考電壓衰減率 FRb 0x41104[19]。

設置 ADC 轉換值的輸出頻率 OSR 0x41100[5:2]，需要根據實際 ENOB 需要來設置。

啟動梳狀濾波器，CFRST 0x41100[1]=<1>；設置該位硬體可以自動丟棄前 2 筆資料。

配置並啟動 ADC 工作時脈源(暫存器 0x4030C[7:4])，建議將 ADC 採樣頻率設置在 330KHz 左右。

開啟 VDDA 電壓 VDAS 0x40400[19:18]與設置 VDDA 穩壓電壓輸入源 ENVA 0x40400[17:16]及 BandGap 參考電壓 ENBGR 0x40400[4] =<1>，開啟共模參考電壓 ENRFO 0x40400[1] =<1>及類比地來源 ACMS 0x40400[3]=<1>，並等待電壓穩定時間。

根據需要開啟 ADC 中斷功能 ADCIE 0x40008[16]=<1>，並使能全局中斷 GIE=<1>。

開啟 ADC 功能 ENADC 0x41100[0]<1>，等待第一次 ADC 中斷訊號發生時，即可取樣 ADC 輸出資料，讀取暫存器 ADCO 0x41108[31:8]。

## 22.2. 暫存器位址

ADC Register Address	31	24	23	16	15	8	7	0
ADC Base Address + 0X00 (0X41100)	MASK0		REG0		MASK1		REG1	
ADC Base Address + 0X04 (0X41104)	REG2		REG3		MASK4		REG4	
ADC Base Address + 0X08 (0X41108)	ADO3		ADO2		ADO1		0X00	

### 22.2.1. 暫存器功能

#### 22.2.2. ADC 暫存器 ADCCR0

ADC Base Address + 0X00 (0X41100)						
Symbol	ADCCR0 (ADC Control Register 0)					
Bit	[31:24]	[23:22]	[21]	[20]	[19:18]	[17:16]



**HY16F196B/HY16F197B/HY16F198B 用戶手冊**  
**21-bit ENOB ΣΔADC, 32-bit MCU & 64KB Flash**  
**4X36~6X34 LCD Driver**



名稱	MASK	-	VISHR	VRSR	VRPS	VRNS
RW	R0W-0	-	RW-0			
Bit	[15:08]	[7]	[6]	[5:2]	[1]	[0]
名稱	MASK	-	ADFDR	OSR	CFRST	ENADC
RW	R0W-0	-	RW-0			

位元	名稱	描述
Bit[21]	VISHR	ADC 信號輸入端 (正向與負向) 短路開關控制
		0 短路開關斷開
		1 短路開關閉合
Bit[20]	VRSR	ADC 參考電壓輸入端 (正向與負向) 短路開關控制
		0 短路開關斷開
		1 短路開關閉合
Bit[19~18]	VRPS	參考電壓正向輸入源選擇
		00 VDDA
		01 AIO2
		10 AIO4
		11 Reference buffer output(REFO_I)
Bit[17~16]	VRNS	參考電壓負向輸入源選擇
		00 VSS
		01 AIO3
		10 AIO5
		11 Reference buffer output(REFO_I)
Bit[06]	ADFDR	Fast chooper 穩定模式設置
		0 正常模式, 斬波器頻率 = ADCK/128
		1 Fast chooper 模式, 頻率 = ADCK/32, 適合 OSR<512

位元	名稱	描述
Bit[5~2]	OSR	ADC 過採樣輸出頻率設置 (以 ADC 時脈源為 327680Hz 說明)
		0000 32768 數據輸出頻率 10sps
		0001 16384 數據輸出頻率 20sps
		0010 8192 數據輸出頻率 40sps
		0011 4096 數據輸出頻率 80sps
		0100 2048 數據輸出頻率 160sps
		0101 1024 數據輸出頻率 320sps
		0110 512 數據輸出頻率 640sps
		0111 256 數據輸出頻率 1280sps
		1000 128 數據輸出頻率 2560sps
		1001 64 數據輸出頻率 5120sps

		1010	32	數據輸出頻率 10240sps
		1011		保留 (32768)
		1100		保留(32768)
		1101		保留(32768)
		1110		保留(32768)
		1111		保留(32768)
Bit[01]	CFRST	梳狀濾波器開啟控制		
		0	復位 (準位復位)	
		1	開啟	
Bit[00]	ENADC	ADC 開啟控制		
		0	關閉	
		1	開啟	

### 22.2.3. 類比 ADC 暫存器 ADCCR1

	ADC Base Address + 0X04 (0X41104)						
Symbol	ADCCR1 (ADC Control Register 1)						
Bit	[31:29]	[28]	[27:24]	[23:22]	[21:20]	[19]	[18:16]
名稱	-	ADCMP	DCSET	-	ADGN	FRb	PGA
RW	-	RW-0	RW-0	-	RW-0		
Bit	[15:08]			[07:04]		[03:00]	
名稱	MASK			ADINP		ADINN	
RW	R0W-0			RW-0			

位元	名稱	描述	
Bit[28]	ADCMP	CMP 比較器 V12 電源選擇(當 CPPS=11b 的時候)	
		0	V12 reference
		1	Vaccy reference
Bit[27~24]	DCSET	DC 零點平移輸入電壓選擇 (VREF = REFP-REFN)	
		0000	0 VREF
		0001	+1/8 VREF
		0010	+1/4 VREF
		0011	+3/8 VREF
		0100	+1/2 VREF
		0101	+5/8 VREF
		0110	+3/4 VREF
		0111	+7/8 VREF
		1000	0 VREF
		1001	-1/8 VREF
		1010	-1/4 VREF

**HY16F196B/HY16F197B/HY16F198B 用戶手冊**  
**21-bit ENOB ΣΔADC, 32-bit MCU & 64KB Flash**  
**4X36~6X34 LCD Driver**



		1101	-5/8 VREF
		1110	-3/4 VREF
		1111	-7/8 VREF
Bit[21~20]	ADGN	ADC 輸入信號放大倍數 Gain 調整器設置	
		00	Gain = 1
		01	Gain = 2
		10	保留
		11	Gain = 4
Bit[19]	FRb	參考電壓值範圍選擇	
		0	滿量程參考電壓輸入，即 VREF*1
		1	1/2 倍參考電壓輸入，即 VREF*1/2
Bit[18~16]	PGA	ADC 輸入信號放大倍數 PGA 調整器設置	
		000	Gain = 1
		001	Gain = 8
		010	保留
		011	Gain = 16
		100	保留
		101	保留
		110	保留
		111	Gain = 32

位元	名稱	描述	
Bit[7~4]	ADINP	ADC 正向信號輸入端選擇	
		0000	AIO0
		0001	AIO1
		0010	AIO2
		0011	AIO3
		0100	REFO_I
		0101	OPO
		0110	TSP0
		0111	TSP1
		1000	DAO
		1001	VDDA
		1010	AIO4
		1011	AIO5
		1100	AIO6
		1101	AIO7
Bit[3~0]	ADINN	ADC 負向信號輸入端選擇	
		0000	AIO0
		0001	AIO1
		0010	AIO2
		0011	AIO3



## **23. 軌對軌運算放大器 (R2R OPA)**

### **23.1. 整體總說明**

晶片嵌入一個軌對軌運算放大器網路((Rail-to-Rail OPAMP) , 主要用於類比信號處理。輸入範圍和輸出範圍都是從 VSSA 至 VDDA 。輸入信號範圍為 VSSA +0.1 V 和 VDDA - 0.1V 之間時，開環增益為 80dB 以上。輸出負載為 50PF 時，單位增益帶寬為 1MHz。它具有 1mA 電流的輸入輸出推挽驅動能力。可驅動的最大電容負載為 100pF。正輸入端有 7 個獨立的選擇開關，負輸入端有 8 個獨立的選擇開關。運算放大器網路內建一個 10pF 的電容器。它可作為輸入採樣電容或用作積分器。不同的輸入通道配置和 8 位元 DAC 設置，它可以被用於不同的應用。運算放大器的輸出端可以被連接到一個 I/O 引腳，或者它可以在內部被其他 IP 使用。當它被用作一個比較器，其輸出是數字格式。用戶可設置運算放大器的輸出經過一個 2us 的尖峰脈衝濾波器。此外，比較器的輸出可以是斷續或反相的輸出狀態。

#### **OPAMP 特性包括：**

- 軌對軌輸入範圍，以及軌對軌輸出範圍；
- 在 22pF 負載情況下，它有 1MHz 單位的增益頻寬和 60 相位裕量；
- 直流增益 80dB 以上；
- 1mA 推挽輸出驅動能力；
- 正輸入端有 7 個獨立的選擇開關，負輸入端有 8 個獨立的選擇開關；
- 內置 10pF 電容；
- 可作為比較器使用，作為比較器時具有斬波器功能；
- 內置尖峰脈衝數字低通濾波器；

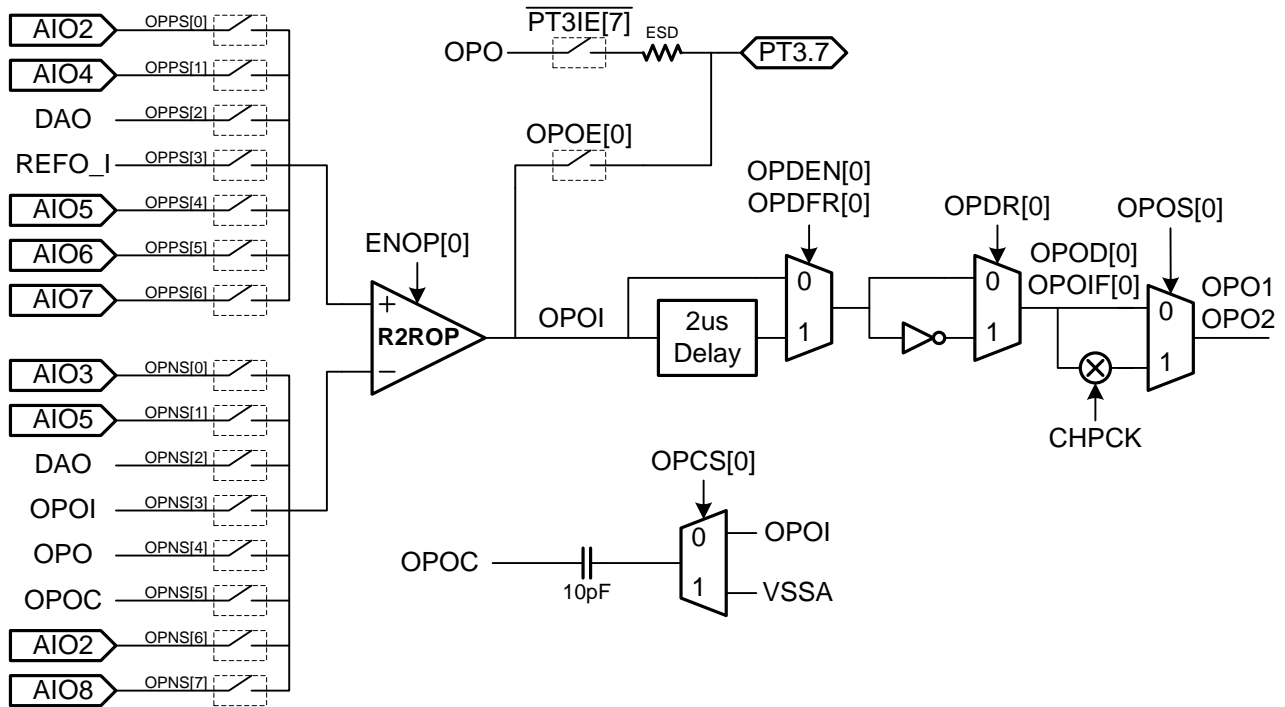


圖 23-1 OPAMP 功能方框圖

### 23.1.1. 輸入通道獨立選擇開關

OPAMP 的輸入通道選擇器不是一個多工器，它們是獨立的選擇開關。運算放大器的正輸入通道，它是由 7 個開關控制：AIO 2、AIO 4、DAO、REFO\_I、AIO5、AIO6 和 AIO7，通過控制位元 OPPS[0]、OPPS[1]、OPPS[2]、OPPS[3]、OPPS[4]、OPPS[5] 和 OPPS[6]，分別進行獨立的控制。運算放大器的負輸入通道，它是由 8 個開關控制：AIO3、AIO5、DAO、OPOI、OPO、OPOC、AIO2 和 AIO8，通過控制位元 OPNS[0]、OPNS[1]、OPNS[2]、OPNS[3]、OPNS[4]、OPNS[5]、OPNS[6] 和 OPNS[7]，分別進行獨立的控制。

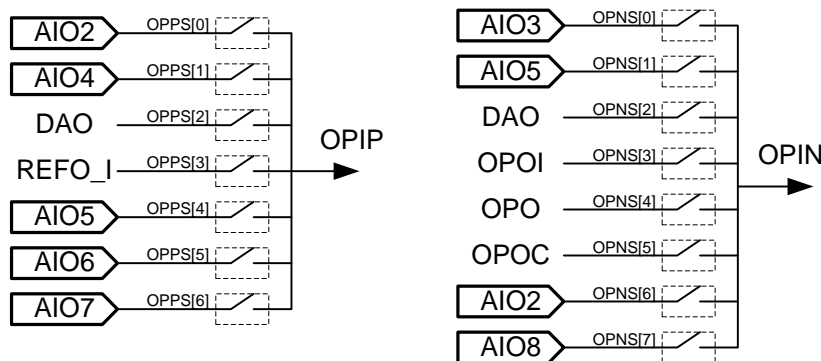


圖 23-2 輸入通道配置圖

### 23.1.2. 內置 10pF 電容

OPAMP 內置一個 10pF 的電容，它在不同設置下有不同的功能。電容的上端連接到 OPOC，它可以連接到運算放大器的負輸入端，該開關是由控制位元 OPNS [6]設置；電容的下端可連接到 OPOI 或 VSSA，可透過控制位元 OPCS[0]的設置選擇。有兩種方法來採樣模擬輸入。一種是開環採樣技術，該方法要求模擬信號是從 AIO3 或 AIO5 輸入。通道開關設置如下：先將 OPNS[5]置 1 及將 OPCS[0]置 1；然後，設置 OPNS [0]=1（選擇 AIO3）或設置 OPNS[1]=1（選擇 AIO5）；採樣完成後，設置 OPNS[5]=0；電壓資訊被存儲在電容器相對於 VSSA。另一種是閉環採樣技術：該方法必須先開啟 OPAMP，即設置 ENOP=1；然後開啟 OPOI 和 OPO，即設置 OPNS[4]=1，及 OPNS[3]=1；再將電容下端連接至 OPOI，即 OPCS=1；然後開啟 AIO2 和 AIO4，即設置 OPPS[0]=1，及 OPPS[1]=1；採樣完成後關閉 OPOC，即 OPNS[5]=0；電壓資訊也存儲在電容器相對於 VSSA。閉環方法可以將運放(OPAMP)的偏移量存儲到電容器。此外，對於傳感器具有非常高的輸出阻抗的應用中，應該使用閉環採樣技術。最後，電容的下端可以連接到運放的輸出端即設置 OPCS=0。同時可過 AIO3 或 AIO5 引腳作為累加充電。

### 23.1.3. 比較器功能

若將運放配置為開環功能，則 OPAMP 可以作為一個比較器使用。通過 OPOD 輸出 1 位元二進制代碼。若正向輸入大於負向輸入，則 OPOD 輸出 1；若正向輸入小於負向輸入，則 OPOD 輸出 0。防止尖峰脈衝干擾，OPOD 輸出還可以經過 2us 的低通濾波器。如果任何尖峰脈衝小於 2us，比較器輸出結果不會改變。比較器輸出相位可以通過控制位元 OPDR 的設置來改變。這個比較器的輸出也可以連接到 I/O 引腳，PT3.0/PT3.1 分別是 OPO1/OPO2 的輸出引腳。比較器的輸出結果還可以與電荷泵的時脈頻率(CHPCK)相乘，輸出一個高頻信號，可以作為 LED 驅動器。

### 23.1.4. 操作描述

OPAMP 是一個比較通用的軌對軌運算放大器。它可用於模擬信號的處理，被用作運算放大器時，VDDA 電壓必須高於 2.4V，且必須先開啟 BandGap 參考電壓。然後設置 ENOP=1，開啟運算放大器。在有效的輸入範圍內，OPAMP 是軌對軌的(Rail-to-Rail)。但是為獲取更好的性能，建議輸入共模電壓範圍在 VSSA+0.1V~VDDA-0.1V 之間。運算放大器的輸入阻抗為 1GΩ。

#### 初始化配置：

開啟 VDDA 電壓 VDAS 0x40400[19:18]與設置 VDDA 穩壓電壓輸入源 ENVA 0x40400[17:16] 開啟共模參考電壓 ENRFO 0x40400[1] =<1>，VDDA 電壓要大於 2.4V，等待穩定時間。

選擇 OPO1/OPO2 的輸出 IO 引腳(設置暫存器 0x41900[2]=1 與 0x40840[19:18])，對應的 IO 引腳設置為輸出模式，若不用，可以不配置。

選擇正向輸入通道 OPPS 0x41904[22:16]、負向輸入通道 OPNS 0x41904[7:0]，根據實際應用配置。

配置 2us 的低通濾波器 OPDFR 0x41900[3]=<1> ; 根據實際需要設置是否開啟。

配置電荷泵時脈頻率 CHPCK( 0x41900[6] ) , 根據實際需要設置是否需要乘以該頻率。

使能 OPAMP 的模擬輸出 , 即使能 OPOE 0x41900[1]=<1> 。

根據需要 , 使能 OPAMP 的數字輸出 , 使能 OPDEN 0x41900[2]=<1> 。

若使能 OPAMP 的數字輸出 , 根據實際需要 , 設置輸出結果是否反相 , 設置 OPDR 0x41900[5] 。

使能 OPAMP 功能 , 開啟運算放大器 , 即使能 ENOP 0x41900[0]=<1> 。

### 23.2. 暫存器位址

OPAMP Register Address	31	24	23	16	15	8	7	0
OPAMP Base Address + 0X00 (0X41900)	-		-		MASK0		REG0	
OPAMP Base Address + 0X04 (0X41904)	OPPSM		OPPS		OPNSM		OPNS	

-Reserved



### 23.3. 暫存器功能

#### 23.3.1. OPA 暫存器 0

OPA Base Address + 0X00 (0X41900)									
Symbol	OPAMP0 (OPAMP Control Register 0)								
Bit	[31:16]								
名稱	RSV								
RW	R-0								
Bit	[15:08]	[7]	[6]	[5]	[4]	[3]	[2]	[1]	[0]
名稱	MASK	OPOD	OPOS	OPDR	OPCS	OPDFR	OPDEN	OPOE	ENOP
RW	R0W-0	R-0	RW-0						

位元	名稱	描述
Bit[7]	OPOD	OPAMP 數字輸出值，只能讀取。
		0 負向輸入端信號 > 正向輸入端信號；
		1 正向輸入端信號 > 負向輸入端信號；
Bit[6]	OPOS	設置 OPO1/OPO2 輸出經過 CHPCK 多功能器
		0 不經過 CHPCK 多功能器，OPO1/OPO2 輸出值等效於 OPOD
		1 經過 CHPCK 多功能器，OPO1/OPO2 等效於 OPOD 疊加上 CHPCK
Bit[5]	OPDR	OPAMP 數字輸出相位選擇
		0 正常輸出
		1 反相輸出
Bit[4]	OPCS	OPAMP 內置電容用途設置
		1 電容作為集成電容器，下端連接至 OPOI
		0 電容作為採樣電容，下端連接至 VSSA
Bit[3]	OPDFR	OPAMP 輸出數字濾波器開啟控制
		0 關閉
		1 開啟(經過 2us 抗尖峰脈衝)
Bit[2]	OPDEN	OPAMP 數字輸出功能控制
		0 關閉
		1 開啟
Bit[1]	OPOE	OPAMP 模擬輸出功能控制
		0 關閉
		1 開啟
Bit[0]	ENOP	OPAMP 功能開啟控制。
		0 關閉

		1	開啟
--	--	---	----

### 23.3.2. 類比 OPA 暫存器 1

OPA Base Address + 0X04 (0X41904)			
Symbol	OPAMP1 (OPAMP Control Register 1)		
Bit	[31:24]	[23]	[22:16]
名稱	MASK	-	OPPS[6:0]
RW	R0W-0	-	RW-0
Bit	[15:08]	[07:00]	
名稱	MASK	OPNS[5:0]	
RW	R0W-0	RW-0	

位元	名稱	描述
Bit[22]	OPPS[6]	OPAMP 正向輸入通道 6
		0 關閉·高阻態
		1 開啟並連接至 AIO7
Bit[21]	OPPS[5]	OPAMP 正向輸入通道 5
		0 關閉·高阻態
		1 開啟並連接至 AIO6
Bit[20]	OPPS[4]	OPAMP 正向輸入通道 4
		0 關閉·高阻態
		1 開啟並連接至 AIO5
Bit[19]	OPPS[3]	OPAMP 正向輸入通道 3
		0 關閉·高阻態
		1 開啟並連接至 REFO_I
Bit[18]	OPPS[2]	OPAMP 正向輸入通道 2
		0 關閉·高阻態
		1 開啟並連接至 DAO
Bit[17]	OPPS[1]	OPAMP 正向輸入通道 1
		0 關閉·高阻態
		1 開啟並連接至 AIO4
Bit[16]	OPPS[0]	OPAMP 正向輸入通道 0
		0 關閉·高阻態
		1 開啟並連接至 AIO2

位元	名稱	描述
Bit[07]	OPNS[7]	OPAMP 負向輸入通道 7

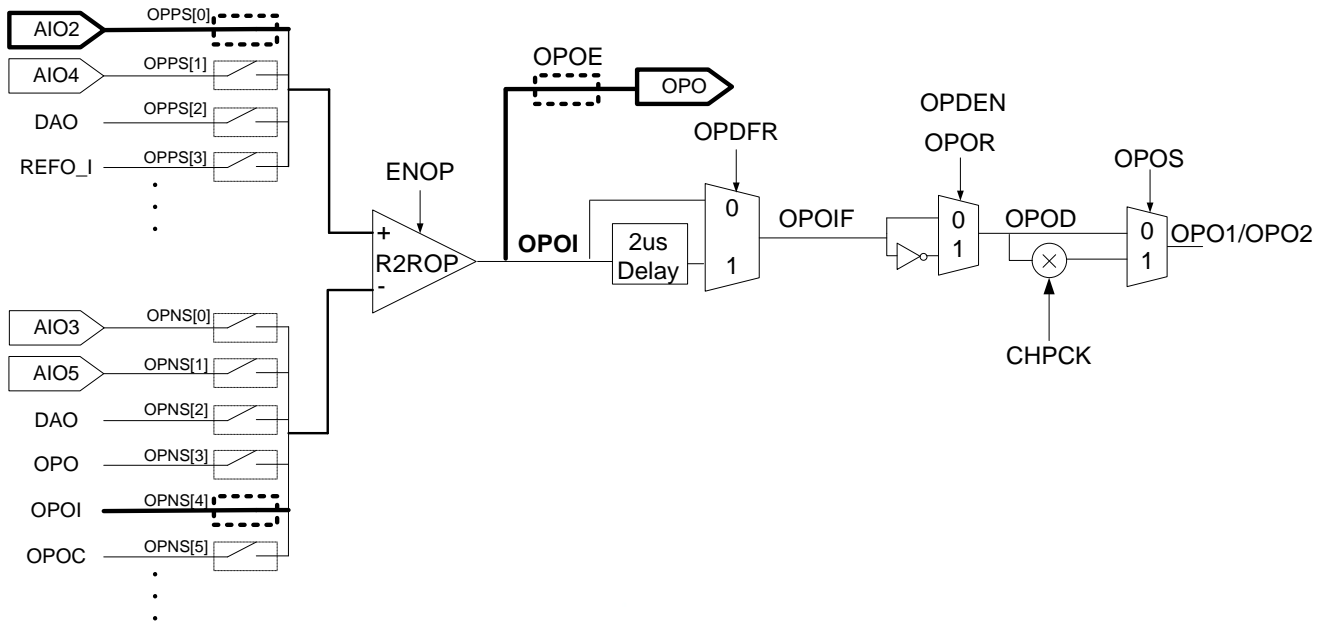
**HY16F196B/HY16F197B/HY16F198B 用戶手冊**  
**21-bit ENOB ΣΔADC, 32-bit MCU & 64KB Flash**  
**4X36~6X34 LCD Driver**

		0	關閉 · 高阻態
		1	開啟並連接至 AIO8
Bit[06]	OPNS[6]	OPAMP 負向輸入通道 6	
		0	關閉 · 高阻態
		1	開啟並連接至 AIO2
Bit[05]	OPNS[5]	OPAMP 負向輸入通道 5	
		0	關閉 · 高阻態
		1	開啟並連接至 OPC: 內部 10pF 電容
Bit[04]	OPNS[4]	OPAMP 負向輸入通道 4	
		0	關閉 · 高阻態
		1	開啟並連接至 OPO: 內部 OPAMP 輸出
Bit[03]	OPNS[3]	OPAMP 負向輸入通道 3	
		0	關閉 · 高阻態
		1	開啟並連接至 OPOI: 內部 OPAMP 輸出
Bit[02]	OPNS[2]	OPAMP 負向輸入通道 2	
		0	關閉 · 高阻態
		1	開啟並連接至 DAO
Bit[01]	OPNS[1]	OPAMP 負向輸入通道 1	
		0	關閉 · 高阻態
		1	開啟並連接至 AIO5
Bit[00]	OPNS[0]	OPAMP 負向輸入通道 0	
		0	關閉 · 高阻態
		1	開啟並連接至 AIO3

## 23.4. 應用電路

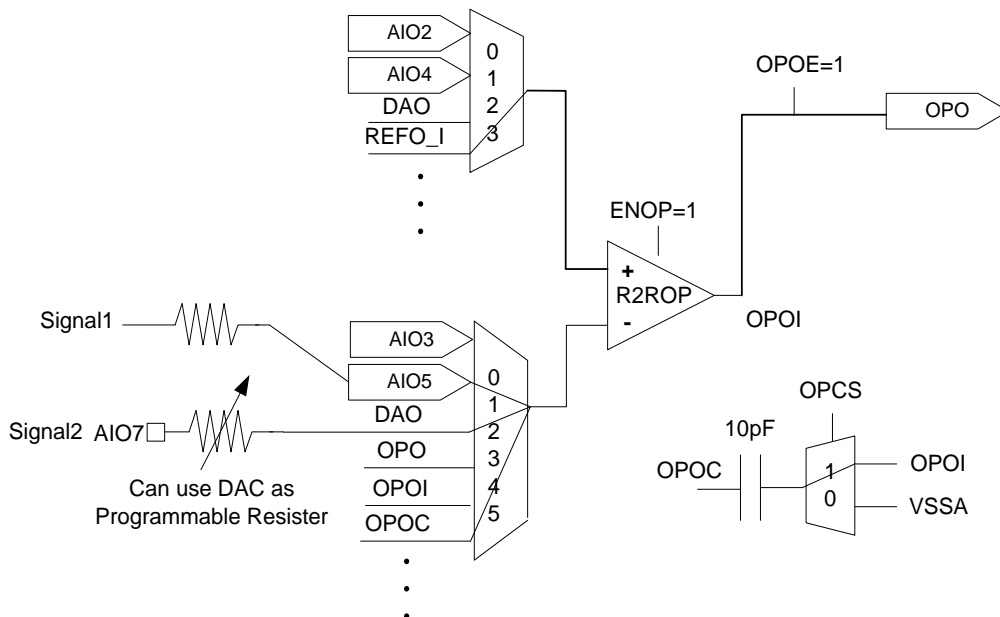
### 23.4.1. 應用 OPAMP 電路系統 01

Use as a Unit Gain Buffer



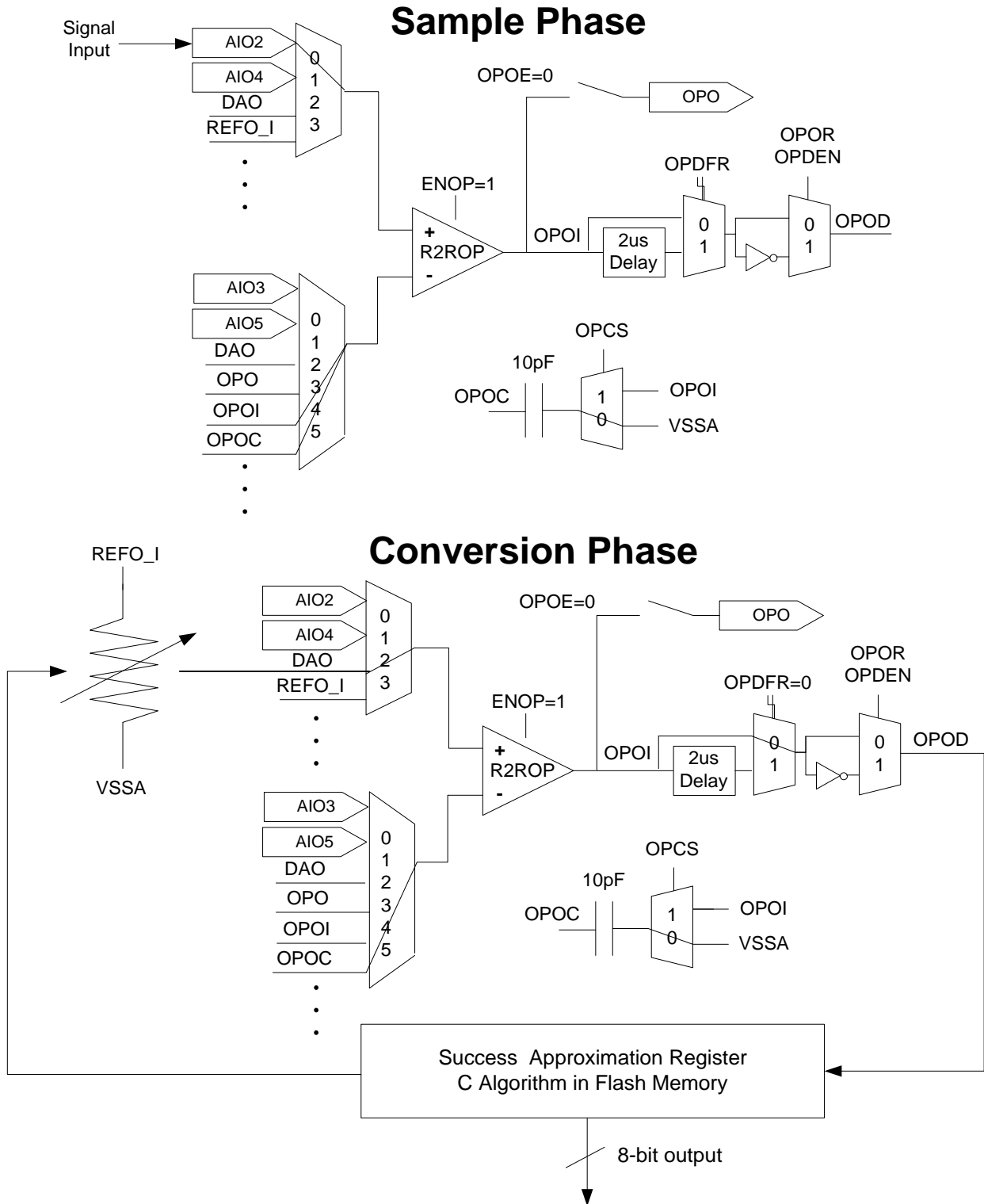
### 23.4.2. 應用 OPAMP 電路系統 02

Use as an Integrator



### 23.4.3. 應用 OPAMP 電路系統 03

Use as a 8-bit SAR ADC



## 24. 8-bit Resistance Ladder 網路

### 24.1. 整體總說明

晶片內嵌一個 8-bit resistance ladder 網路，它是由一個保證單調性數位電阻器所構成。

8-bit resistance ladder 特性包括：

8 位元的單調輸出

內部或外部基準的可編程選擇

可用來當作可編程電阻

8-bit resistance ladder 的運作：

當 ENDA 是 0，則 8-bit resistance ladder 會被關閉，就不會消耗電源。DA\_Vrefp 多工器被關閉，變成一個高阻抗節點。如果 DAOE 被設為 1，就會變成具有標量歐姆值且每一步驟的可編程電阻。

8-bit resistance ladder 輸出：

DAO 依據儲存在 DABIT 和 DA\_Vrefp – DA\_Vrefn 的數據來產生電壓輸出。

DABIT 是直二進制數據格式。下圖顯示傳輸功能圖。

$$DAO = (V_{DAC\_Vrefp} - V_{DAC\_Vrefn}) \times \frac{DAbit\_in}{256} + V_{DAC\_Vrefn}$$

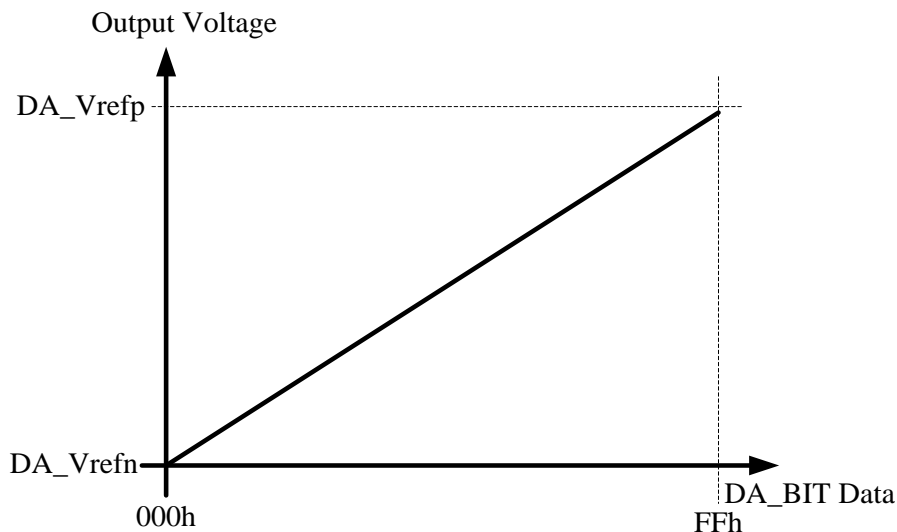


圖 24-1 8-bit resistance ladder 轉換圖

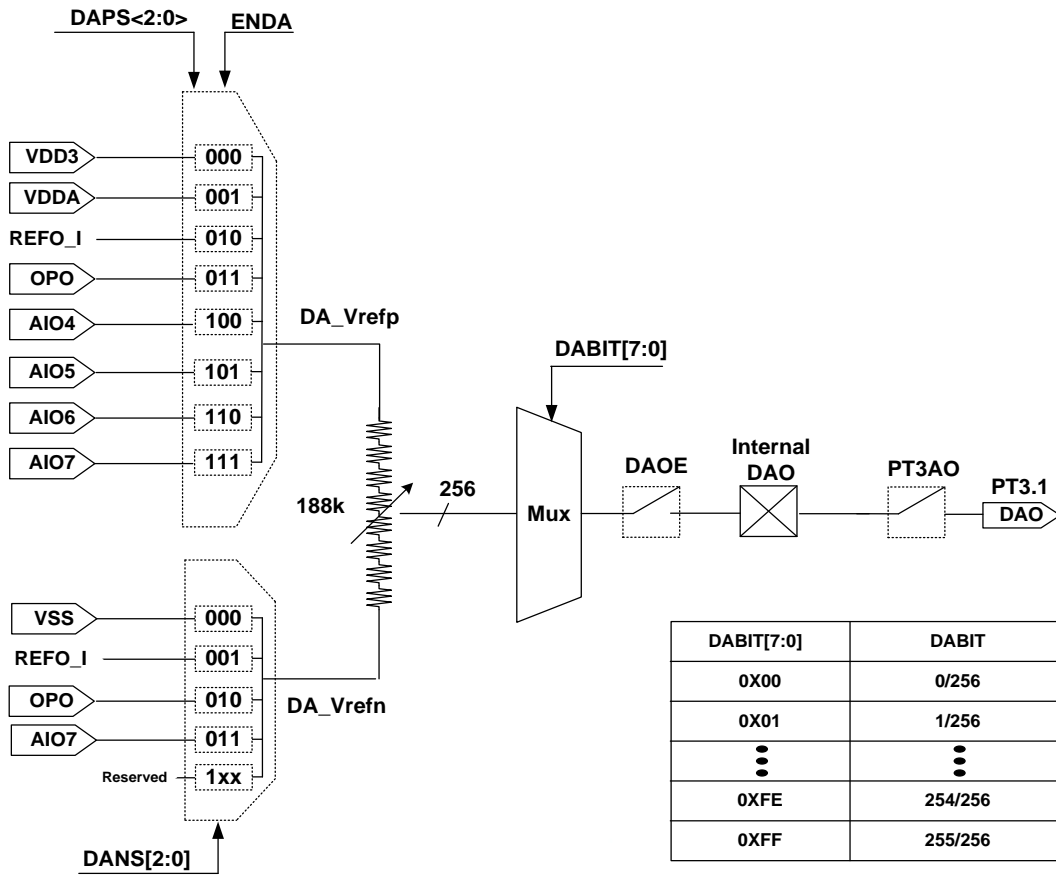


圖 24-2 8-bit resistance ladder 功能方框圖

**8-bit resistance ladder 初始化配置：**

- (1) 開啟 VDDA 電壓 VDAS 0x40400[19:18]與設置 VDDA 穩壓電壓輸入源 ENVA 0x40400[17:16] 開啟共模參考電壓 ENRFO 0x40400[1] = <1> · VDDA 電壓要大於 2.4V · 等待穩定時間。
- (2) 設置 8-bit resistance ladder 正向與負向的參考電壓輸入(暫存器位址 0x41700[7:0]) · 並且設置 8-bit resistance ladder 輸出電壓的初始比例值(暫存器位址 0x41700[7:0])。
- (3) 設置 8-bit resistance ladder 輸出 IO 接口 · 設置 PT3.1 作為 8-bit resistance ladder 輸出 (0x40828[17]= <1> )。
- (4) 開啟 8-bit resistance ladder 輸出開關控制 · 設置 DAOE 0x41700[1]= <1>。
- (5) 8-bit resistance ladder 功能開啟 · 設置 ENDA 0x41700[0]= <1>。

## 24.2. 暫存器位址

8-bit resistance ladder Register Address	31	24	23	16	15	8	7	0
8-bit resistance ladder Base Address + 0X00 (0X41700)	-	-	-	-	MASK0		REG0	
8-bit resistance ladder Base Address + 0X04 (0X41704)	-	-	-	-	MASK1		REG1	

-保留

## 24.3. 暫存器功能

### 24.3.1. 8-bit resistance ladder 暫存器 0

8-bit resistance ladder Base Address + 0X00 (0X41700)						
Symbol	8-bit resistance ladder0 (8-bit resistance ladder Control Register 0)					
Bit	[31:16]					
名稱	RSV					
RW	R-0					
Bit	[15:8]	[7]	[6:4]	[3:2]	[1]	[0]
名稱	MASK	DANS[2]	DAPS[2:0]	DANS[1:0]	DAOE	ENDA
RW	R0W-0					RW-0

位元	名稱	描述
Bit[6~4]	DAPS	8-bit resistance ladder 正向輸入源選擇
		000   VDD3V
		001   VDDA
		010   REFO_I
		011   OPO
		100   AIO4
		101   AIO5
		110   AIO6
Bit[3~2] & Bit[7]	DANS	8-bit resistance ladder 負向輸入源選擇
		000   VSS
		001   REFO_I
		010   OPO
		011   AIO7
100~111   Rsv		
Bit[1]	DAOE	8-bit resistance ladder 輸出開啟控制.
		0   關閉 · 處於高阻態
		1   開啟 · 8-bit resistance ladder 輸出相應電壓
Bit[0]	ENDA	8-bit resistance ladder 功能開啟控制
		0   關閉
		1   開啟



### 24.3.2. 8-bit resistance ladder 暫存器 1

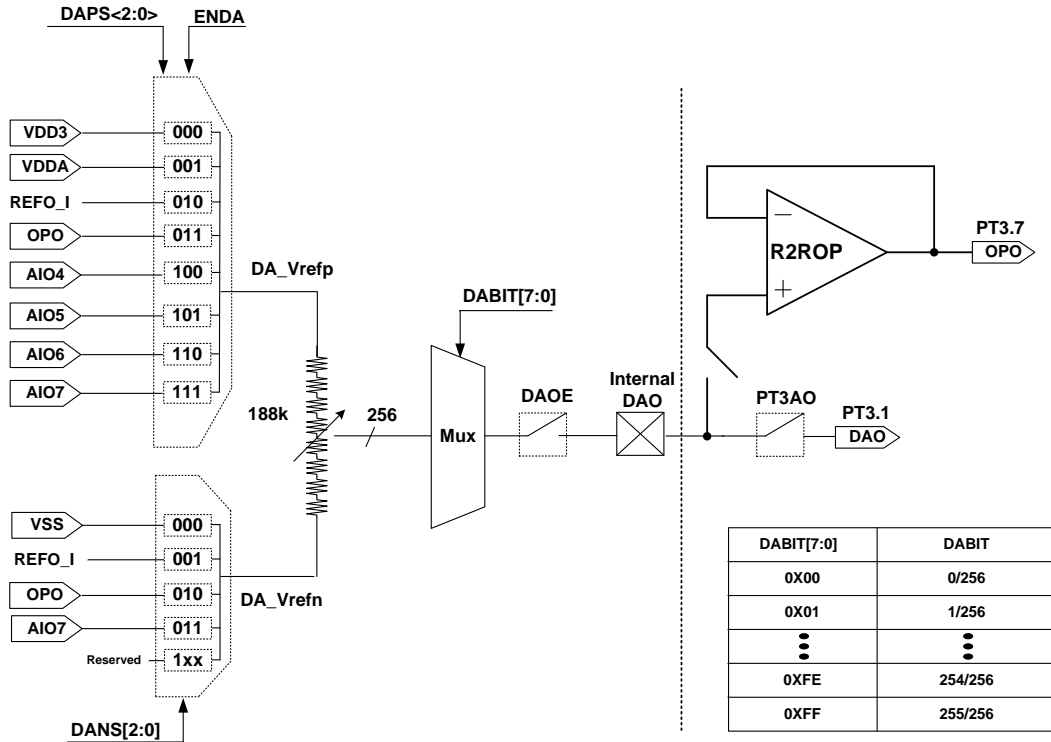
8-bit resistance ladder Base Address + 0X00 (0X41704)	
Symbol	8-bit resistance ladder 1(8-bit resistance ladder Control Register 1)
Bit	[31:16]
名稱	RSV
RW	R-0
Bit	[15:8] [7:0]
名稱	MASK DABIT[7:0]
RW	R0W-0 RW-0

位元	名稱	描述
Bit[7~0]	DABIT	DABIT [7:0] 輸出電壓的比例值設定，即是 DABIT [7:0]/256

## 24.4. 應用電路

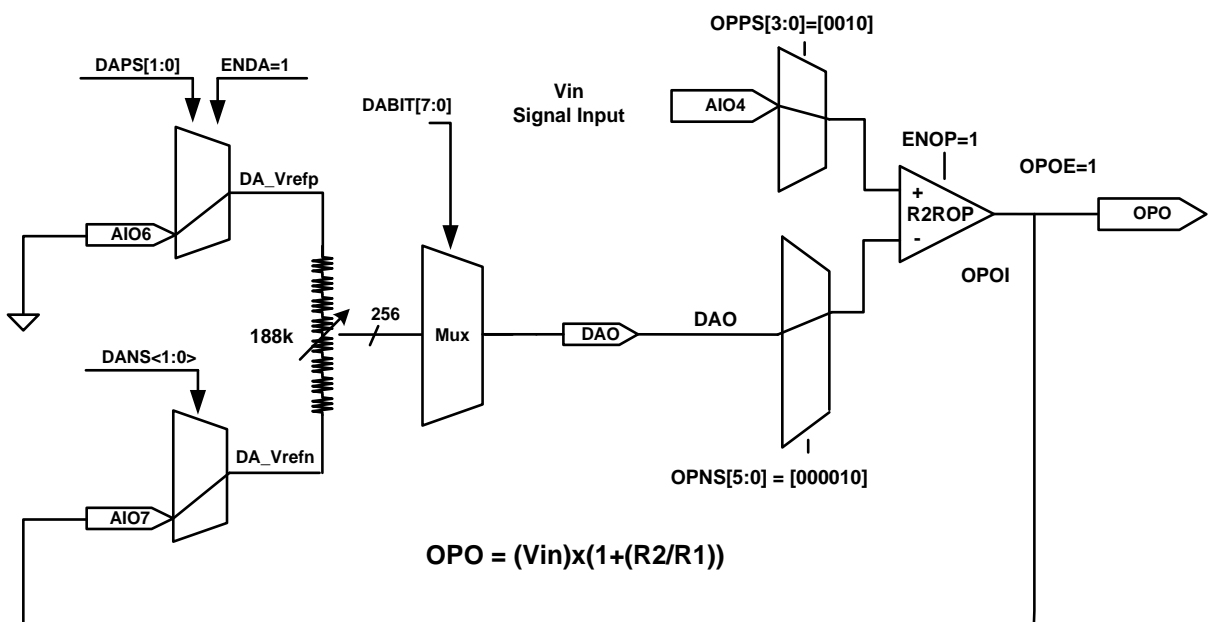
### 24.4.1. 應用電路系統 01

Use DAO Output by R2ROP



### 24.4.2. 應用電路系統 02

Use as Programmable Gain Amplifier



## 25. 多功能比較器 CMP

### 25.1. 整體總說明

晶片內嵌一個低功耗、軌對軌輸入的多功能比較器 CMP，用來作類比訊號的比較。具有中斷功能，當產生比較結果時，可產生中斷信號，增加用戶的操作性。它可以有不同的組態設定來作不同的應用。

CMP 特性包括:

軌對軌輸入範圍。

低運作電流。

2us 尖峰脈衝過濾器。

內建 16 節點的 4 位元數位電阻器。

觸控按鍵量測的充電和放電路徑。

可產生中斷信號，屬於中斷向量 HW3。

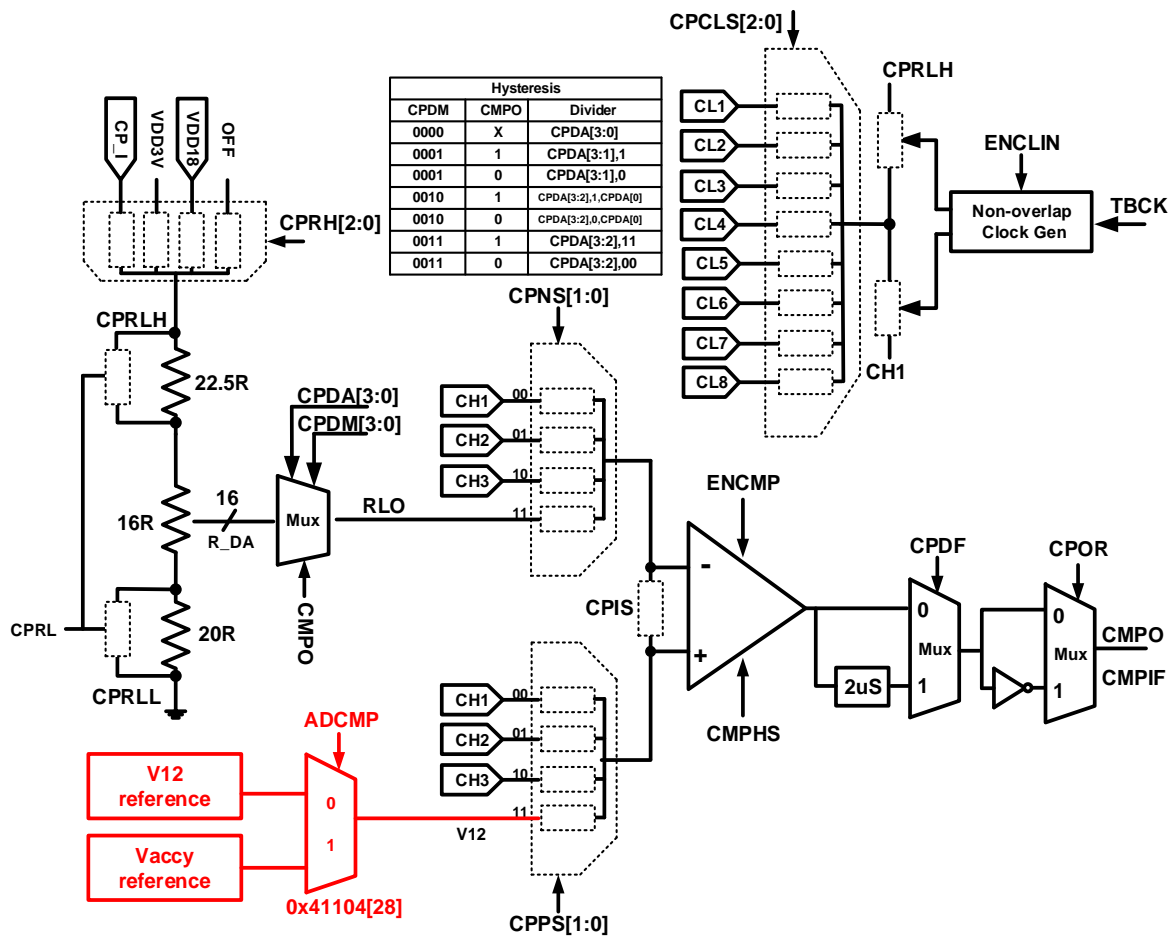


圖 25-1 CMP 網絡框圖

### 25.1.1. 多工輸入通道選擇器

比較器的輸入通道由兩部份組成，一為比較器的輸入通道，由控制器 CPPS[1:0] CPNS[1:0]設置選擇，分別設置比較器的正向輸入通道與負向輸入通道；另一為觸摸按鍵輸入通道，由控制器 CPCLS[2:0]設置選擇。透過正確的設置，兩部份輸入通道的組合使用，可以現實觸摸按鍵的應用。使用時可將控制位元 CPIS 置<1>，使得比較器的正向輸入端與負向輸入端短路；反之，CPIS 被置<0>則不短路。

### 25.1.2. 內置多節點電阻器與電阻節點選擇器

比較器內建一個多節點電阻器，電阻分為三部份：22.5R、16R 與 20R。在 16R 電阻處接入一個 16 段的電阻節點選擇器，將 16R 的電阻等分為 16 個節點，可以透過控制器 CPDA[3:0]與 CPDM[3:0]的設置，可選擇不同的電阻節點，輸出不同的電壓值到比較器的輸入通道 RLO。而控制位元 CPRLH、CPRLL 被置<1>，可使得 22.5R 與 20R 電阻被短路，可調節電阻節點電壓值。多節點電阻器的電壓源為 VDD18/VDD3V/CP\_I，透過控制器 CPRH[1:0]設置選擇不同的電壓源，增加節點電壓的輸出範圍。

遲滯控制器 CPDM[3:0]是與節點選擇器 CPDA[3:0]是聯動的，遲滯控制器 CPDM[3:0]的每一位元對應控制著控制器 CPDA[3:0]的每一位元的遲滯功能的開啟與關閉。當遲滯控制器 CPDM[3:0]的對應位元被置<1>，則節點控制器 CPDA[3:0]的對應位元就會開啟遲滯功能，且該位元的狀態值與比較器的輸出狀態值是一致，即 CPDA[X]=CMPO。這樣就會出項節點選擇器的在兩個節點之間來回切換。

‘u’ 代表不改變

CPDM[3:0]	CMPO	CPDA[3:0]	CPDM[3:0]	CMPO	CPDA[3:0]
	輸出狀態	遲滯切換區間		輸出狀態	遲滯切換區間
0000	0	uuuu	1000	0	0uuu
	1	uuuu		1	1uuu
0001	0	uuu0	1001	0	0uu0
	1	uuu1		1	1uu1
0010	0	uu0u	1010	0	0u0u
	1	uu1u		1	1u1u
0011	0	uu00	1011	0	0u00
	1	uu11		1	1u11
0100	0	u0uu	1100	0	00uu
	1	u1uu		1	11uu
0101	0	u0u0	1101	0	00u0
	1	u1u1		1	11u1
0110	0	u00u	1110	0	000u
	1	u11u		1	111u
0111	0	u000	1111	0	0000
	1	u111		1	1111

表 25-1 遲滯控制 CPDM[3:0]配置與數值

### 25.1.3. 比較器輸出

比較器輸出為數字輸出，且輸出至 IO 引腳 PT1.7，因此比較器的輸出需要設置 IO 作為輸出模式。比較器的輸出可以設置經過 2us 的低通濾波器，消除尖峰脈衝干擾，控制位元 CPDF 被置<1>時，則比較器輸出結果經過 2us 低通濾波器，若 CPDF 被置<0>，則不經過濾波器。比較器的輸出極性可透過控制位元 CPOR 設置，當 CPOR 被置<1>，則比較器輸出反相，若 CPOR 被置<0>，則比較器輸出正常。

### 25.1.4. 觸摸按鍵應用

比較器還有特別的功能：觸控按鍵的測量。主要原理是通過多節點電阻器設置比較電壓值輸入至 RLO，利用多節點電阻器提供電壓對觸控按鍵充電，再用觸控按鍵的電荷對負向輸入通道 CH1 的外接參考電容充電，TMB 計數 CH1 的電壓值大於 RLO 端電壓的充電時間，根據時間來區分觸控按鍵被觸摸與無觸摸的狀態。

控制對應觸控按鍵的充電與控制觸控按鍵對參考電容的充電就需要 2 個開關控制，且 2 個開關在任何時候都是保持一個閉合，一個斷開的狀態。比較器內建一個自動切換器來控制 2 個開關的一閉一開的狀態，自動切換器的工作頻率來源於 TMB 的工作時脈，所以此項功能需要打開 TMB 的計數功能及讀取與清零 TMB 的計數暫存器。

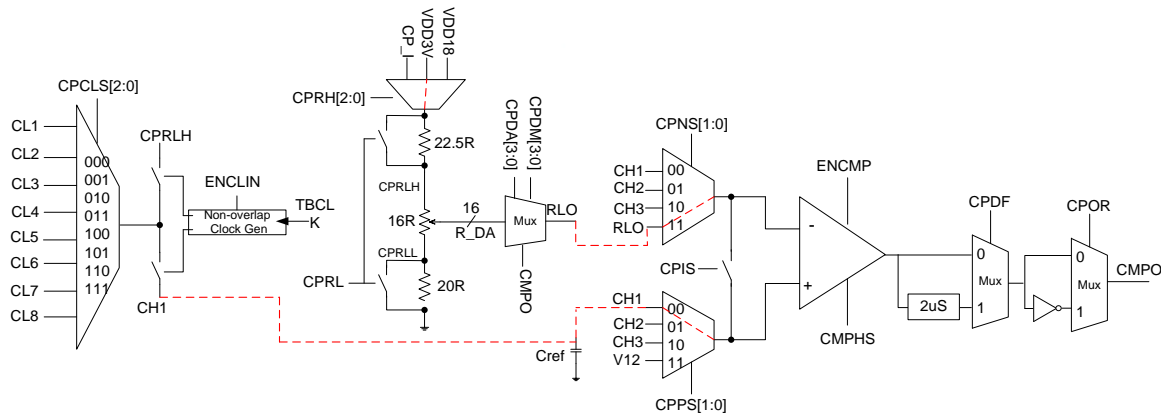


圖 25-4 觸控按鍵連接圖 ( 其中一種配置 )

### 25.1.5. 比較器操作初始化

比較器的主要功能是比較輸入信號大小，但是根據不同的模塊組合，產生不同的應用，且要不同的初始化配置。

#### 作為單純的信號比較器：

設置 CMP 工作模式 CMPHS 0x41800[1]為低功耗或正常工作模式。

選擇輸入通道，包含正向輸入(0X41804[5:4])、負向輸入通道(0X41804[1:0])。

若選擇 RLO 作為負向輸入通道，還需要設置多節電阻器的參考電壓源及電壓節點(0X41804[19:16])。

使能比較器輸出功能 ENCMP (0X41800[0]=<1>。

設置輸出是否經過低通濾波(0X41800[2])及是否輸出是否反相(0X41800[3])。

若使用 CMP 比較中斷向量，還需要開啟比較器中斷功能(0X4000C[17]=<1>)。

使能比較器功能。

#### 觸控按鍵應用初始化：

設置 TMB，設置 TMB 的工作模式為模式 0，且設置觸發計數源為 CMPO。

設置 TMB 工作時脈及溢出值。

設置 CMP 工作模式，低功耗或正常工作模式。

選擇輸入通道，包含正向輸入、負向輸入通道；正向為 CH1，負向輸入為 RLO。

設置多節電阻器的參考電壓源及電壓節點；及電阻器的電阻短路開關。

使能比較器輸出功能。

設置輸出是否經過低通濾波及是否輸出是否反相。

若使用 CMP 比較中斷向量，還需要開啟比較器中斷功能。

使能比較器功能。

#### 補充：

充電前先將觸控按鍵上的電荷和參考電容的電荷釋放。

先關閉自動切換器，再關閉電阻器的參考電壓源，使能電阻器的電阻短路開關。

使能輸入端短路開關；通過電阻器讓 CH1 參考電容對地放電。

將觸控按鍵的對應的 IO 引腳設為輸出模式，且輸出狀態 0，使得觸控按鍵對地放電。

再開啟充電功能。

斷開輸入端短路開關，及斷開電阻器的電阻短路開關，開啟電阻器參考電壓源。

關閉觸控按鍵的 IO 輸出模式。

清零 TMB 的計數暫存器。

使能自動切換功能，並選擇待充電的觸控按鍵。

等待充電完成讀取 TMB 的計數值。

## 25.2. 暫存器位址

CMP Register Address	31	24	23	16	15	8	7	0
CMP Base Address + 0X00 (0X41800)	-		-		MASK1		REG1	
CMP Base Address + 0X04 (0X41804)	MASK2		REG2		MASK3		REG3	
CMP Base Address + 0X08 (0X41808)	MASK4		REG4		MASK5		REG5	

-保留

## 25.3. 暫存器功能

### 25.3.1. CMP 暫存器 0

CMP Base Address + 0X00 (0X41800)							
Symbol	CMPCR0 (CMP Control Register 0)						
Bit	[31:17]						[16]
名稱	-						CMPO
RW	-						R-0
Bit	[15:08]	[07:05]	[04]	[03]	[02]	[01]	[00]
名稱	MASK	-	CPIS	CPOR	CPDF	CMPHS	ENCMP
RW	R0W-0	-	RW-0				

位元	名稱	描述
Bit[16]	CMPO	比較器比較結果輸入轉出狀態
		0 負向輸入信號 > 正向輸入信號
		1 正向輸入信號 > 負向輸入信號
Bit[04]	CPIS	比較器輸入端短路開關控制
		0 短路開關斷開(Open=OFF)
		1 短路開關閉合(Closed=ON)
Bit[03]	CPOR	比較器數字輸出相位控制
		0 正常輸出
		1 反相輸出
Bit[02]	CPDF	比較器輸出低通濾波器開啟控制
		0 關閉·比較器輸出不經過 2us 低通濾波器
		1 開啟·比較器輸出經過 2us 低通濾波器
Bit[01]	CMPHS	比較器高速模式開啟控制
		0 低功耗模式
		1 正常模式
Bit[00]	ENCMP	比較器功能開啟控制
		0 關閉(輸出狀態為 0)

		1	開啟
--	--	---	----

### 25.3.2. CMP 暫存器 1

CMP Base Address + 0X04 (0X41804)					
CMPCR1 (CMP Control Register 1)					
Symbol	[31:24]	[23:20]	[19:16]		
名稱	MASK	CPDM[3:0]	CPDA[3:0]		
RW	R0W-0	RW-0			
Bit	[15:08]	[07:06]	[05:04]	[03:02]	[01:00]
名稱	MASK	-	CPPS	-	CPNS
RW	R0W-0	-	RW-0	-	RW-0

位元	名稱	描述
Bit[23]	CPDM[3]	CPDA[3]輸出遲滯開啟控制，且 CPDA[3]的值受 CMPO 控制，並且保持一致
		0 關閉
		1 開啟，CPDA[3]=CMPO
Bit[22]	CPDM[2]	CPDA[2]輸出遲滯開啟控制，且 CPDA[2]的值受 CMPO 控制，並且保持一致
		0 關閉
		1 開啟，CPDA[2]=CMPO
Bit[21]	CPDM[1]	CPDA[1]輸出遲滯開啟控制，且 CPDA[1]的值受 CMPO 控制，並且保持一致
		0 關閉
		1 開啟，CPDA[1]=CMPO
Bit[20]	CPDM[0]	CPDA[0]輸出遲滯開啟控制，且 CPDA[0]的值受 CMPO 控制，並且保持一致
		0 關閉
		1 開啟，CPDA[0]=CMPO
Bit[19~16]	CPDA	比較器內建多點電阻器的分壓節點設置。
		0000 0
		0001 1/16 (CPRLH – CPRLL)
		0010 2/16 (CPRLH – CPRLL)
		0011 3/16 (CPRLH – CPRLL)
		0100 4/16 (CPRLH – CPRLL)
		0101 5/16 (CPRLH – CPRLL)
		0110 6/16 (CPRLH – CPRLL)
		0111 7/16 (CPRLH – CPRLL)
		1000 8/16 (CPRLH – CPRLL)
		1001 9/16 (CPRLH – CPRLL)
		1010 10/16 (CPRLH – CPRLL)
		1011 11/16 (CPRLH – CPRLL)
		1100 12/16 (CPRLH – CPRLL)
		1101 13/16 (CPRLH – CPRLL)
1110 14/16 (CPRLH – CPRLL)		



		1111	15/16 (CPRLH – CPRL)
Bit[5~4]	CPPS	比較器正向輸入端選擇	
		00	CH1
		01	CH2
		10	CH3
		11	V12
Bit[1~0]	CPNS	比較器負向輸入端選擇	
		00	CH1
		01	CH2
		10	CH3
		11	RLO

### 25.3.3. CMP 暫存器 2

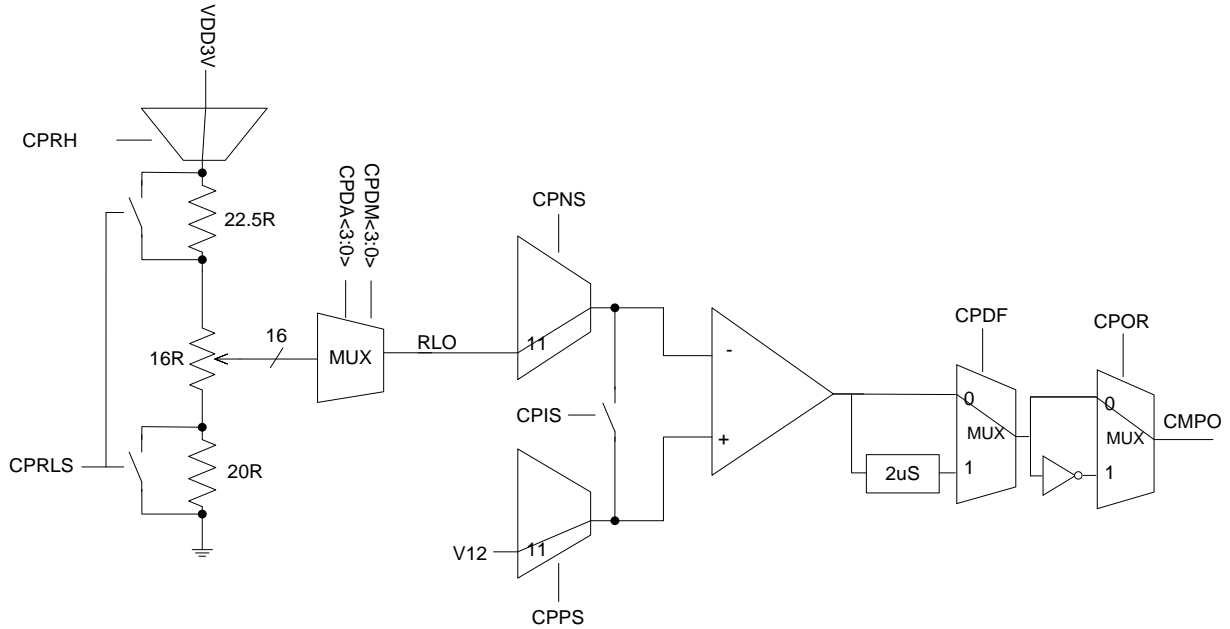
CMP Base Address + 0X08 (0X41808)					
Symbol	CMPCR2 (CMP Control Register 2)				
Bit	[31:24]	[23:20]	[19:17]	[16]	
名稱	MASK	-	CPCLS	ENCLIN	
RW	R0W-0			RW-0	
Bit	[15:08]	[7:5]	[4]	[3:2]	[1:0]
名稱	MASK	-	CPRL	-	CPRH
RW	R0W-0	-	RW-0	-	RW-0

位元	名稱	描述	
Bit[19~17]	CPCLS	比較器觸摸鍵功能正向輸入源選擇	
		000	CL1
		001	CL2
		010	CL3
		011	CL4
		100	CL5
		101	CL6
		110	CL7
		111	CL8
Bit[16]	ENCLIN	比較器內建自動切換 ( non-overlapp ) 功能開啟控制。自動切換器時鐘源是 TBCLK	
		0	關閉
		1	開啟，使用 TBCLK 作為自動切換器的驅動時鐘源
Bit[04]	CPRL	比較器內建階梯電阻低節短路開關控制	
		0	短路開關斷開，不短路低節電阻
		1	短路開關閉合，短路低節電阻
Bit[2~0]	CPRH	比較器內建階梯電阻器電壓源選擇	
		000	關閉，無電壓提供，處於高阻態
		001	CP_I，與電荷泵 ( Charge Pump ) 輸入電壓源一致
		010	VDD3V 晶片工作電壓源
		100	VDD18 (晶片內部 LDO 穩壓產生的 1.8V 電壓源)

## 25.4. 應用電路

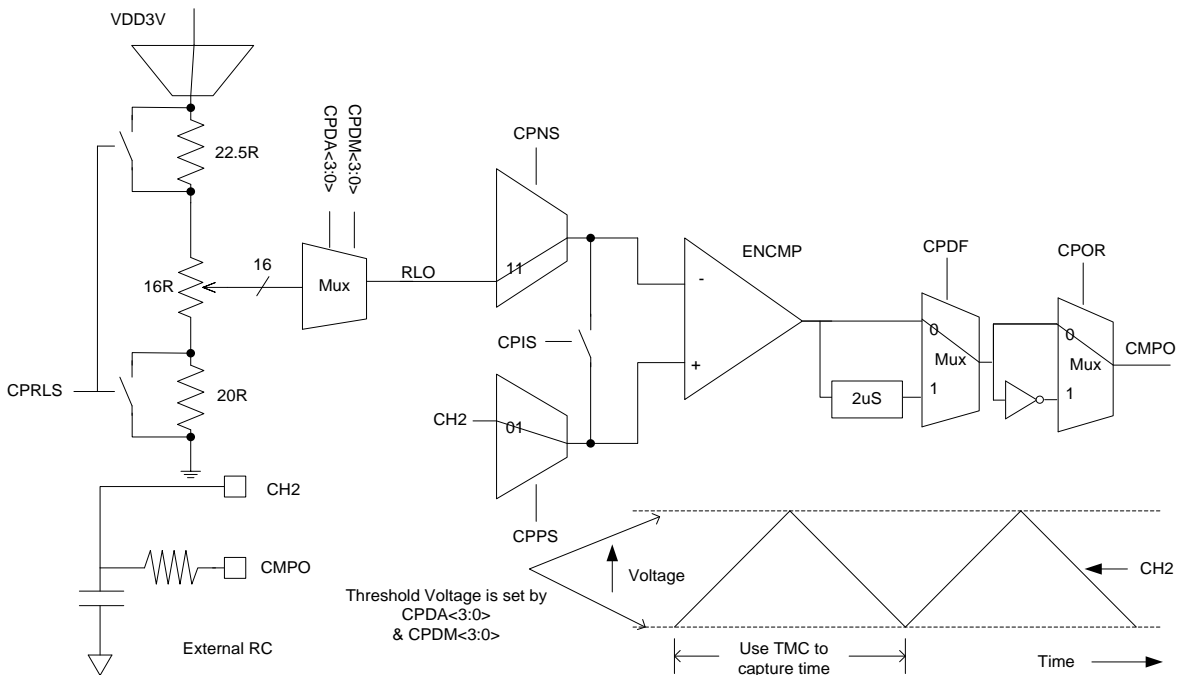
### 25.4.1. 應用電路系統 01

CMP 用來當作一個低電壓偵測器。



### 25.4.2. 應用電路系統 02

CMP 用來做電容測量。



## 26. 串列通信 SPI

### 26.1. 整體總說明

HY16F198B 有 1 個串列週邊介面 Serial Peripheral Interface (SPI)。  
這個 SPI 使用同步串列數據通訊協定，並使用全雙工模式來運作。  
它與 4-線雙向介面做通訊，且可在主/從端模式下運作。在主端模式下，  
它有數個組態來執行不同的從端裝置。

功能：

全雙工同步傳輸。

支援主端模式或從端模式運作。

支援 MSB 或 LSB 最先傳輸。

傳輸框格式為 4~32 位元可程式化設定 BIT 長度。

高速 SPI 匯流排忙碌狀態旗標。

可編程時鐘脈衝率。

支援高/低電位從機端選擇。

可編程時鐘極性及相位。

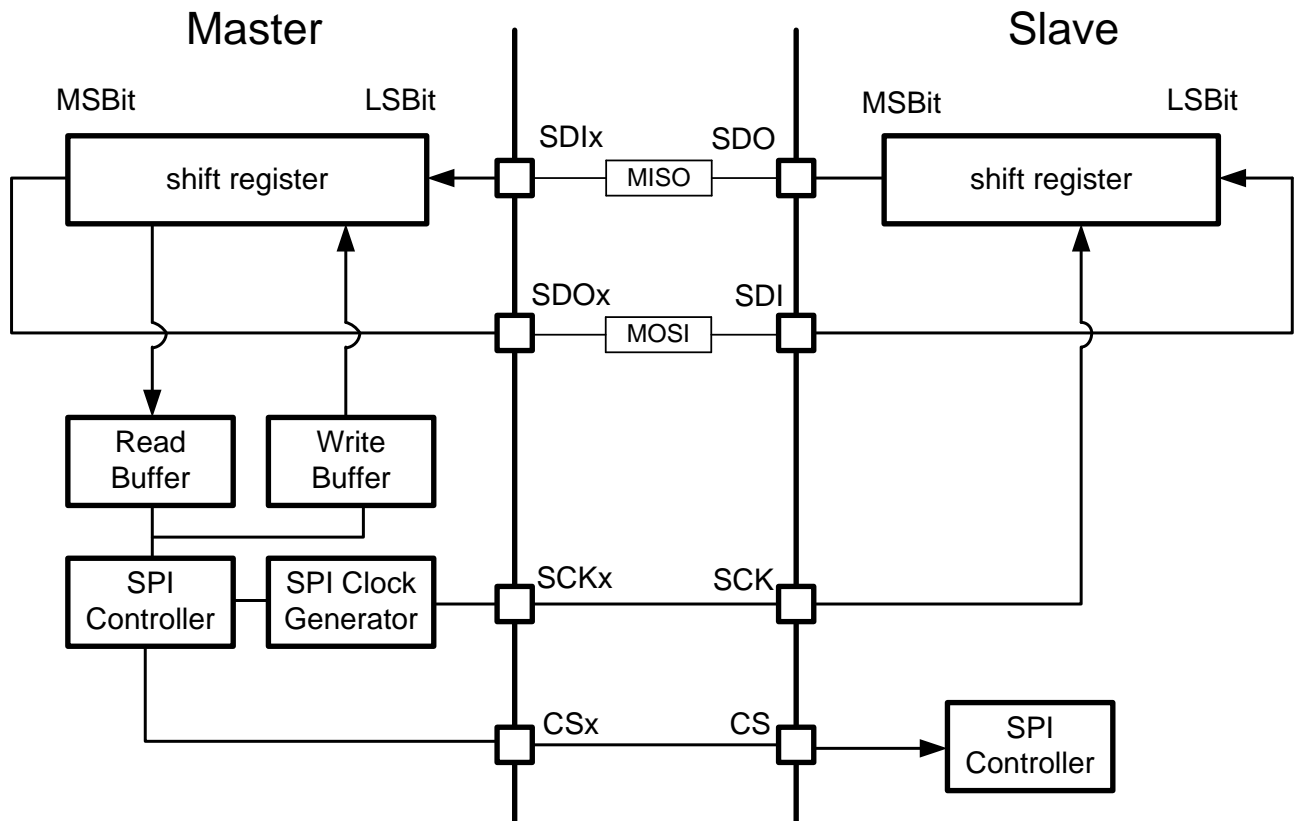


圖 26-1 串列通訊 SPI 架構圖

MISO 接腳是主端裝置的輸入和從端裝置的輸出。MOSI 接腳是主端裝置的輸出和從端裝置的輸入。SCK 接腳是來自主端裝置的串口通訊時鐘輸出。CS 接腳是來自主端裝置的晶片選擇，以啟動從端裝置的 SPI 通訊。這些主端裝置或從端裝置的 MOSI/MISO/SCK/CS 接腳被連接在一起以便執行工作。通訊永遠是由主端裝置所啟動。主端裝置經由 MOSI 接腳傳送資料給從端裝置，而從端裝置經由 MISO 接腳回應。所以，這是全雙工通訊，數據進出同步，使用相同的時鐘源。

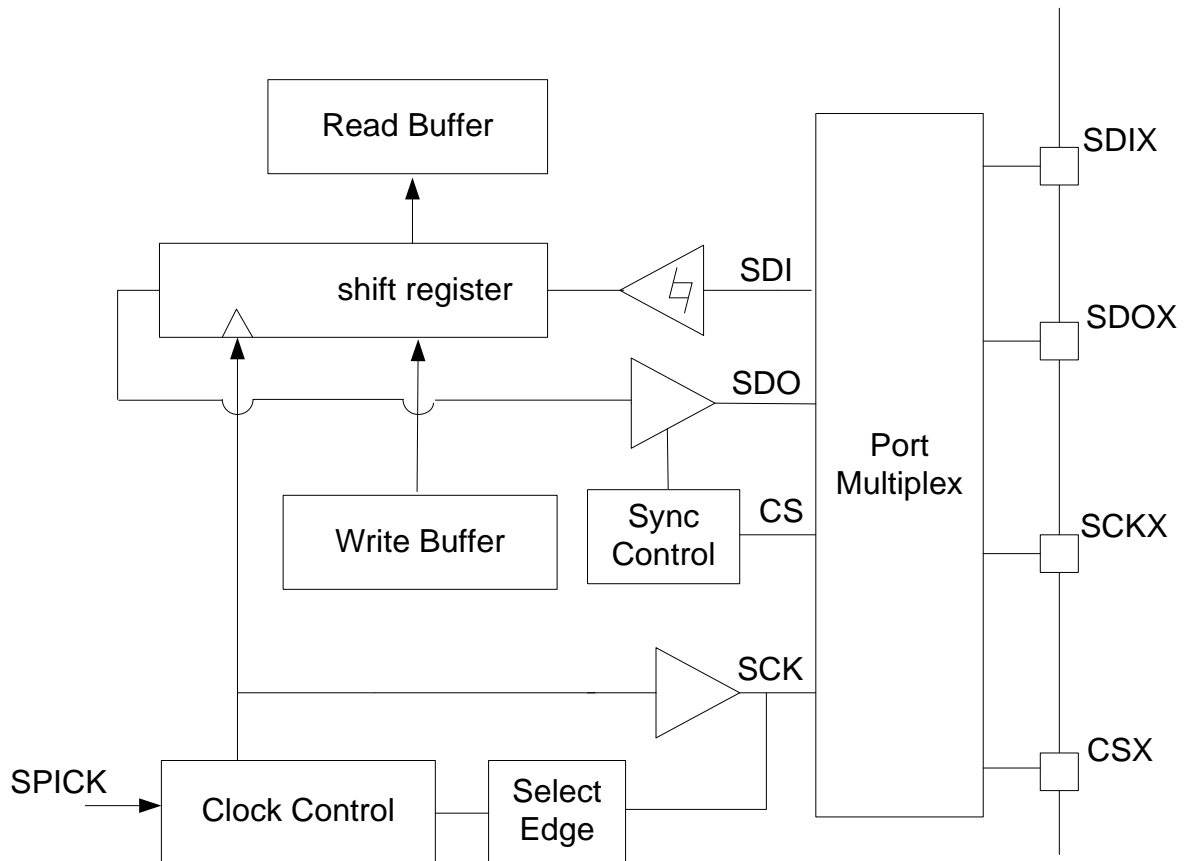


圖 26-2 SPI 的 IO 引腳圖

**功能描述:I/O 接腳設定:**

這些 SPI 接腳可用程式編寫給不同的 I/O 接腳。

**時鐘相位與時鐘極性:**

可用軟體來組成四個不同的時序方案，並由 CPOL 和 CPHA 暫存器來控制。

CPOL(時鐘極性)是在沒有資料傳輸的情況下，控制時鐘的穩定狀態值。

它可用在主端模式和從端模式中。如果 CPOL 為 1(高電位)，則當 SPI 處於閒置模式時，

SCK 就會是 1。另一方面，如果 CPOL 是 0(低電位)，則當 SPI 處於閒置狀態時，SCK 就會是 0(低電位)。

CPHA(時鐘相位)控制 SCK 的數據時脈沿捉捕。如果 CPHA 為 1(高電位)，

SCK 接腳的第二個時脈沿(如果 CPOL 為 1 則是上升沿；為 0 則是下降沿)就會捕捉到 MSB 數據。這個數據會被拴在第二個 SCK 時脈沿。另一方面，如果 CPHA 是 0(低電位)，SCK 接腳上的第一個時脈沿(如果 CPOL 為 1 則是下降沿；為 0 則是上升沿)就會捕捉到 MSB 數據。這個數據會被拴在第一個 SCK 時脈沿。因此，CPOL 和 CPHA 暫存器的組合控制數據捕捉和時脈沿輸出。

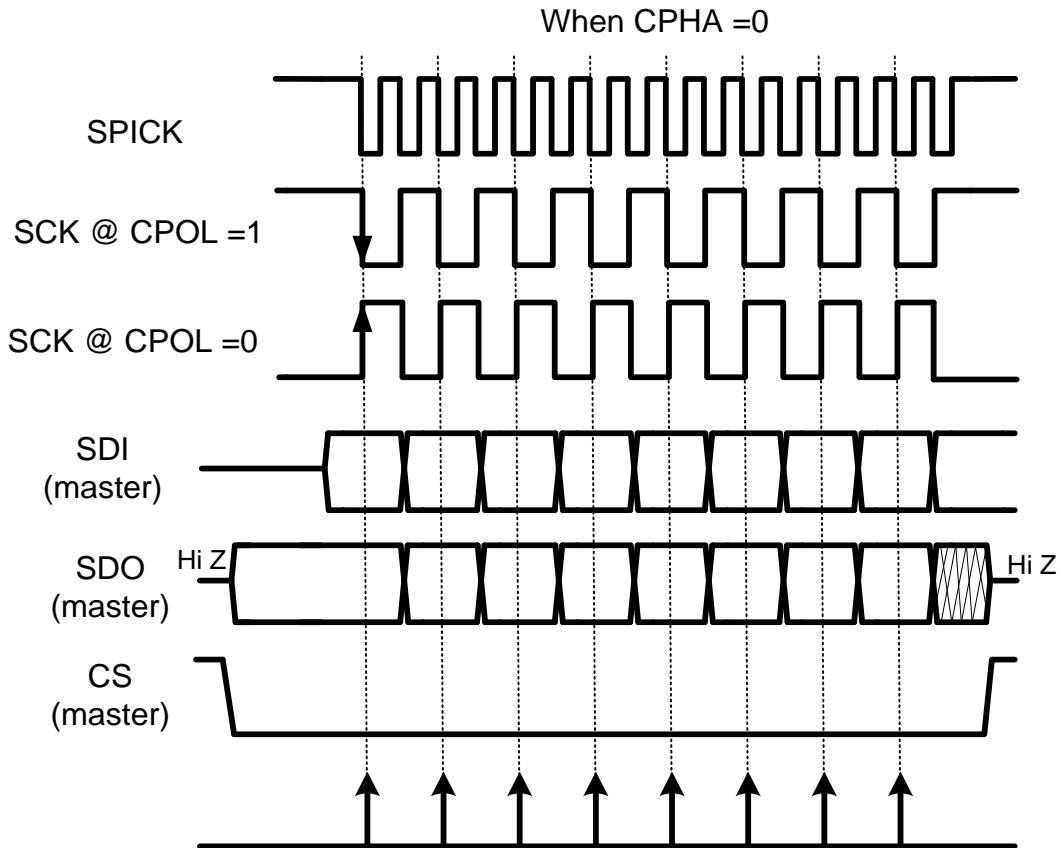


圖 26-3 SPI 的主動模式時序圖(CPHA=0)

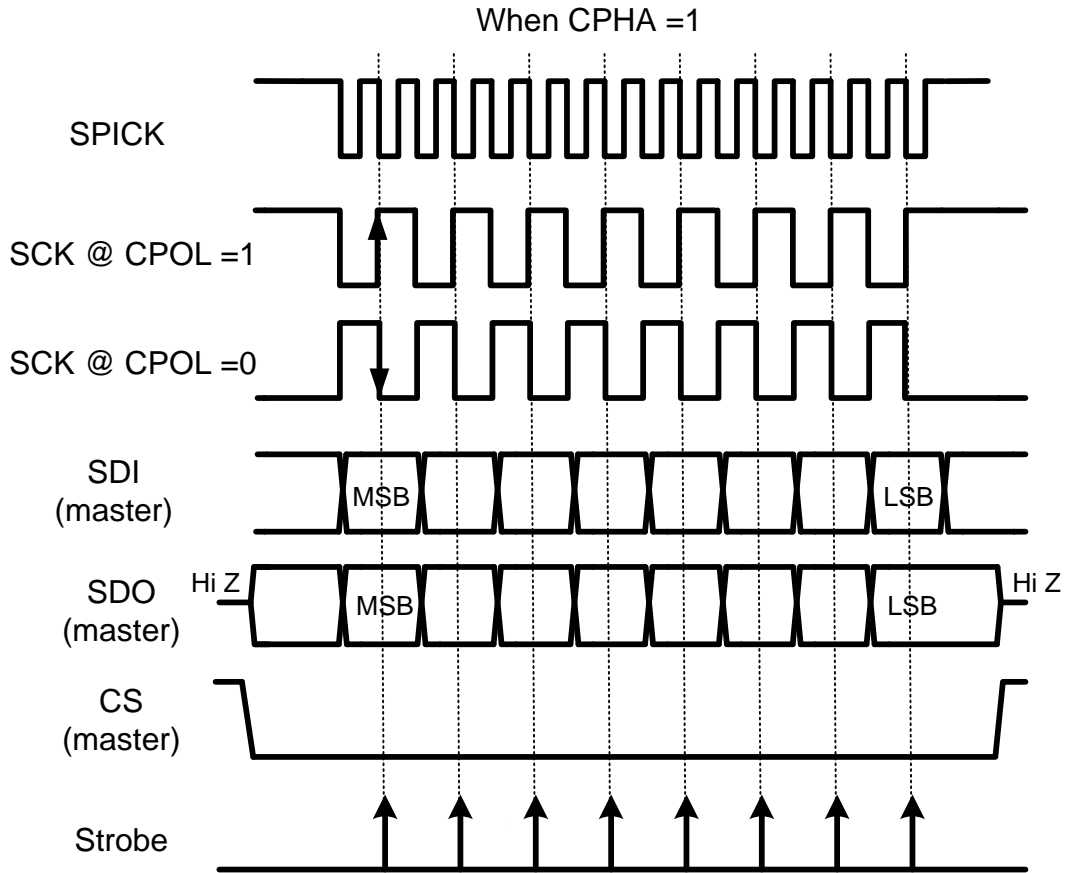


圖 26-4 SPI 的主動模式時序圖(CPHA=1)

**注意事項：** SPI Interface 工作於 Master Mode 時，SCK 工作頻率為 SPICK/2。

#### SPI 控制暫存器 1 (SPI Control Register 1, ):

##### (BL 控制位)數據框格式:

用來傳送和接收的交易字(transaction word)位元長度可在暫存器的控制位 BL 0x40F04[4:0]中予以定義。最小的位元長度為 4 個位元，最大長度為 32 個位元。數據在移位暫存器中，其傳輸格式可為 MSB 位元先被傳送或 LSB 位元先被傳送，且由暫存器的控制位 LBF 0x40F04[18]所定義。如果 LBF 是<0>，則數據傳輸格式為在移位暫存器中的 MSB 位元先被傳輸，然後，第二個 MSB 被傳送，最後才是 LSB 位元。如果 LBF 是<1>，則數據傳輸格式為 LSB 位元先被傳送。

##### (CSL 控制位)從端裝置晶片選擇級別:

適用於 SPI 四線式主端與從端模式。這個 CS 接腳可被定義為 0 或 1(低電位或高電位)以啟動從端裝置。這是由暫存器的控制位 CSL 0x40F04[19]所控制。如果在主端裝置中的 CSL 是<0>，則 CS 接腳就會輸出 0(低電位)以啟動從端裝置。另一方面，如果主端裝置中的 CSL 為<1>，則 CS 接腳就會輸出 1(高電位)以啟動從端裝置。如果在從端裝置中的 CSL 為<0>，則從端裝置會在收到一個 CS 的

輸入 0(低電位)後被啟動。另一方面，如果在從端裝置中的 CSL 為<1>，則從端裝置會在收到一個 CS 的輸入 1(高電位)後被啟動。

**注意事項：** SPI Interface 工作於四線式 Master mode 時，CS 腳位的控制是屬於半自動控制的方式，例如：當 CSL 設定為<1>時，此時 CS 腳位會被拉到低電位，當 SPI Master 要寫資料到終端 SPI Device 的時候，CS 腳位會自動拉到高電位，待資料傳送完成之後，會再自動回覆到低電位，即是 Idle 時候為 Low，Active 時候才為 High。

### **(CSO 控制位)**

這個控制位只有在三線式 SPI Slave mode 才會使用到。此腳位的功能為晶片內部喚醒 CS 信號模擬器控制。當 SPI Master 要寫資料給 SPI Slave，SPI Slave 要接收資料之前，則需要先設定 CSO=<0>才能正確接收資料。當資料接收完成後，要把資料從 RXB Buffer 讀出前，則需要先設定 CSO=<1>後，才能正確讀取所接收資料，在資料讀取後則需要設定 CSO=<0>才能準備接收下一筆資料。而當 SPI Slave 要回傳資料給 SPI Master 的時候，同樣需要先設定 CSO=<1>後，將需要傳送資料寫入 TXB Buffer 之後，再設定回 CSO=<0>，這樣才可以將資料回傳給 Master。

**注意事項：** 當使用三線式的 SPI 傳輸時，如果 SPI Slave 端已經先完成了初始化，並且設定 CSO=0，此時如果 SPI Master 端才上電做初始化的設定，會有可能造成 SPI Master 在初始化的過程中因為 GPIO 的初始變化，造成 SPI Slave 端誤判，接收到一筆錯誤的資料，因而引起 SPI Slave 端有第一筆資料誤接收的可能性。因為三線式的 SPI 傳輸中，本身並沒有 CS 腳位做同步的動作，使用者應該在 SPI Master 與 Slave 端初始化過程中建立握手協定(Handshake Protocol)，在確認雙方都初始化完成之後才開始做資料傳輸。

**SPI 控制暫存器 0 (SPI Control Register 0) :**

**(OVF 控制位):**

OVF 是 SPI 的溢位旗標。當傳輸期間有額外的 SCK 時脈沿輸入時，它就會是在高電位(1)。例如，如果一個交易字(Word)的位元長度是 16 個位元，且在 CS 改變為高電位前(在此例，CSL 為<0>)，有 17 個來自主端裝置的時脈緣，而當 OVF 收到第 17 個時脈沿時，它的值是 1。這表示此一傳輸有錯誤發生。如果第 17 個時脈沿已發生，代表第一個被傳輸的數據遺失了。

**(ABF 控制位):**

ABF 是 SPI 中止旗標，只用在從端模式中。在傳輸期間，當 SCK 時脈沿輸入不足時，它就會是在高電位(1)。例如，如果一個交易字(word)的位元長度是 16 個位元，有 15 個來自主端裝置的時脈沿，且 CS 改變為高電位(在此例，CSL 為<0>)，則 ABF 為<1>。這表示此一傳輸有錯誤發生。交易未完成，傳輸的數據被更新到讀取暫存器中。傳輸被中止，且會遺失掉。

**(BUF 控制位):**

BUF 是 SPI 的忙碌旗標。當 SPI 在傳輸或接受數據時，它是在高電位(1)。在主端裝置中，當 SPI 開始數據傳輸時，它是在高電位(1)。一旦 SPI 停止數據傳輸或傳輸字已完成傳輸時，它就會自動被清除。在從端模式中，當 SPI 準備好要與主端裝置通訊時，則 BUF 是<1>。一旦 SPI 停止數據傳輸或傳輸字已完成傳輸時，它會自動被清除。

**SPI 中斷旗標控制位:**

(1)STxIF:旗標 STxIF 是 SPI 的傳輸中斷(interrupt)。當寫入暫存器被載入到移位暫存器時，它會被設定為<1>。

(2)SRxIF:旗標 SRxIF 是 SPI 的接收中斷。當移位暫存器被載入到讀取暫存器時，它會被設定為<1>。

**26.2. 暫存器位址**

SPI Register Address	31	24	23	16	15	8	7	0
SPI Base Address + 0X00(0X40F00)	SPIC2M		SPIC2		SPIC1M		SPIC1	
SPI Base Address + 0X04(0X40F04)	SPIC0M		SPIC0		-		BL	
SPI Base Address + 0X08(0X40F08)	RXB3		RXB2		RXB1		RXB0	
SPI Base Address + 0X0C(0X40F0C)	TXB3		TXB2		TXB1		TXB0	



## 26.3. 暫存器功能

### 26.3.1. SPI 暫存器 0

SPI Base Address + 0X00 (0X40F00)									
SPICR0 (SPI Control Register 0)									
Symbol	[31:24]	[23]	[22]	[21]	[20]	[19]	[18]	[17]	[16]
名稱	MASK	-	RxF	OVF	ABF	BUF	DCF	TxBF	RxBF
RW	R0W-0	-	R-0	RW0-0		R-0			
Bit	[15:08]	[07:04]			[03]	[02]	[01]	[00]	
名稱	MASK	-			CPHA	CPOL	M/S	En	
RW	R0W-0	-			RW-0				

位元	名稱	描述
Bit[22]	RxF	接收(Rx)暫存器值更新旗標
		0 正常
		1 接收(RX)暫存器的數據有更新，此時不能讀取接收暫存器
Bit[21]	OVF	SPI 總線的數據長度過長旗標
		0 正常
		1 接收到的數據長度大於自行設置的數據長度 BL[4:0].寫入 0 可清除 OVF 旗標
Bit[20]	ABF	SPI 總線的數據長度偏少旗標
		0 正常
		1 接收到的數據長度小於自行設置的數據長度 BL[4:0].寫入 0 可清除 ABF 旗標
Bit[19]	BUF	SPI 總線繁忙旗標
		0 SPI 總線介面空間待機狀態
		1 SPI 總線介面繁忙狀態
Bit[18]	DCF	數據丟失旗標
		0 正常
		1 接收暫存器已滿而繼續接收數據，舊的數據會丟失，讀取接收暫存器可清零該位元
Bit[17]	TxBF	TX 發送暫存器已滿旗標
		0 TX 發送暫存器為空，可發送數據
		1 TX 發送暫存器已滿，繼續寫入數據將會覆蓋舊的數據
Bit[16]	RxBF	Rx 接收暫存器已滿旗標
		0 RX 接收暫存器為空
		1 RX 接收暫存器已滿(讀取接收暫存器可以清零該位元)
Bit[03]	CPHA	SPI 總線捕捉數據的時脈相位設置

		0	在 SCK 第一個時脈沿捕捉數據
		1	在 SCK 第二個時脈沿捕捉數據
Bit[02]	CPOL	SPI 總線工作頻率極性控制	
		0	SCK 低電位為空閒
		1	SCK 高電位為空閒
Bit[01]	M/S	SPI 工作模式設置	
		0	被動模式
		1	主動模式
Bit[00]	EN	SPI 功能開啟控制	
		0	關閉
		1	開啟

### 26.3.2. SPI 暫存器 1

SPI Base Address + 0X04 (0X40F04)						
Symbol	SPI CR1(SPI Control Register 1)					
Bit	[31:24]	[23:21]	[20]	[19]	[18]	[17:16]
名稱	MASK	-	CSO	CSL	LBF	MD
RW	R0W-0	-	RW-0			
Bit	[15:05]	[04:00]				
名稱	-	BL				
RW	-	RW-0				

位元	名稱	描述
Bit[20]	CSO	晶片內部喚醒 ( CS ) 信號模擬器控制，適用於 3 線模式
		0 CS 信號模擬器工作
		1 CS 信號模擬器待機
Bit[19]	CSL	CS 信號極性設置，用於啟動器件，適用於 4 線主端與從端模式
		0 低電位啟動
		1 高電位啟動
Bit[18]	LBF	數據發送順序
		0 MSB 先發送
		1 LSB 先發送
Bit[17-16]	MD	SPI 介面工作模式設置
		00 SPI 標準 4 線通訊介面模式
		01 SPI 通用 3 線介面模式
		10 TI 模式
		11 TI 模式

		SPI 發送一個字的數據長度設置	
Bit[4~0]	BL	00000	8 bits length
		00001	16 bits length
		00010	24 bits length
		00011	4 bits length
		00100	5 bits length
		00101	6 bits length
		00110	7 bits length
		00111	8 bits length
		01000	9 bits length
		01001	10 bits length
		01010	11 bits length
		01011	12 bits length
		01100	13 bits length
		01101	14 bits length
		01110	15 bits length
		01111	16 bits length
		10000	17 bits length
		10001	18 bits length
		10010	19 bits length
		10011	20 bits length
		10100	21 bits length
		10101	22 bits length
		10110	23 bits length
		10111	24 bits length
		11000	27 bits length
		11001	26 bits length
		11010	27 bits length
		11011	28 bits length
		11100	29 bits length
		11101	30 bits length
		11110	31 bits length
		11111	32 bits length

當 MD 被設定為 3 線模式時，原本的 CS 接腳就會變成 GPIO 模式。

### 26.3.3. SPI 暫存器 2

SPI Base Address + 0X08 (0X40F08)	
Symbol	SPICR2 (SPI Control Register2)
Bit	[31:16]
名稱	RXB31_16
RW	R-X
Bit	[15:0]
名稱	RXB15_00
RW	RW-X

位元	名稱	描述
----	----	----

Bit[31~0]	SPIRB	SPIRB[31:00] 是 32 位元的接收暫存器
-----------	-------	----------------------------

以 LBF 位元來設定 LSB 或 MSB 先被傳輸。

當 LSB 被設定為先傳輸，就會影響到數據儲存的位置，

RXB 有效數據會，被向右對齊。例如，BL 被設定為 8 位元模式時，

接收到的數據就會在 RXB [7:0]；設定為 9 位元模式時，

接收到的數據就會在 RXB [8:0]，以此類推。當設定 MSB 先被傳輸時，

RXB 有效數據會被向左對齊。例如，BL 被設定為 8 位元模式時，

接收到的數據就會在 RXB [31:24]；設定為 9 位元模式時，

接收到的數據就會在 RXB [31:23]，以此類推。

### 26.3.4. SPI 暫存器 3

SPI Base Address + 0X0C (0X40F0C)	
Symbol	SPICR3 (SPI Control Register 3)
Bit	[31:16]
名稱	TXB31-16
RW	R-X
Bit	[15:0]
名稱	TXB15-0
RW	RW-X

位元	名稱	描述
Bit[31~0]	SPITB	SPITB[31:0] 是 32 位元的發送暫存器

以 LBF 位元來設定 LSB 或 MSB 先被傳輸。

當 LSB 被設定為先傳輸，就會影響到數據儲存的置，

TXB 有效數據會被向右對齊。例如，BL 被設定為 8 位元模式時，

接收到的數據就會儲存在 TXB [7:0]；設定為 9 位元模式時，

接收到的數據就應儲存在 TXB [8:0]，以此類推。當設定 MSB 先被傳輸時，

TXB 有效數據會被向左對齊。例如，BL 被設定為 8 位元模式時，

接收到的數據就會儲存在 TXB [31:24]；設定為 9 位元模式時，

接收到的數據就會儲存在 TXB [31:23]，以此類推。

## 27. 非同步串列通訊 UART

### 27.1. 整體總說明

HY16F198B 有 2 組非同步串列通訊為 UART 和 UART2。此為增強型 EUART(Enhanced Universal Asynchronous Receiver Transmit)。這個 UART 的週邊通常稱作串列通訊介面(SCI)。UART 可設定為全雙工異步系統，其週邊通訊裝置包括 LCD/LED 螢幕終端機和 PC/NB/Tablet/Smart Phone。它也可被設定為半雙工同步系統，其週邊通訊裝置則包括 ADC 或 DAC 整合電路、串列 EEPROM/Flash 等。加強型的 UART 具有額外的特性，包括數據框錯誤偵測和自動位址辨識。數據框錯誤偵測可以決定一個數據框是否為有效或是否未經過框停止位元。自動位址辨識功能可將位址框內容與單晶片位址做比較；而串列中斷只能在這兩者符合時才能被產生。

#### Baud Rate 傳輸串列傳輸速率

暫存器 0x40E08[15:0]是一個專用的 16bit baud rate 發生器，支援 EAURT 的非同步模式。下表是串列串列傳輸速率的計算公式，但是僅適用於主控模式。且在給定目標串列傳輸速率及工作頻率為 OSC HAO 的情況下，可以使用下表的公式來計算 Baud Rate 的近似整數值，從而可以確定串列傳輸串列傳輸速率誤差。且建議在切換工作頻率後，需要重置串列傳輸速率或使用自動串列傳輸速率功能，重新校正 Baud Rate 的值。

Baud Rate/EUART MODE	串列傳輸串列傳輸速率計算公式
16 bit/非同步	$OSC\ HAO \div [4x(n+1)]$
OSC HAO=CPU HAO 工作頻率; n= 0x40E08 暫存器的值；	

例如：工作在非同步模式下，其工作頻率為 OSC HAO(假設為 4MHZ),而目標串列傳輸速率 9600bps，可計算 Baud Rate 的值。

$$\begin{aligned} \text{根據公式: } Baud\ Rate &= ((OSC\_HAO \div \text{目標串列傳輸速率}) \div 4) - 1 \\ &= ((4000000 \div 9600) \div 4) - 1 \\ &= 103.1667 \\ &\approx 103 \end{aligned}$$

而根據上述計算 Baud Rate 值來計算串列傳輸速率值：串列傳輸速率=4000000÷(4x(103+1))=9615.38 ;所以存在一定誤差，該誤差的計算方式為：

$$\begin{aligned} \text{誤差率} &= (\text{實際計算串列傳輸速率} - \text{目標串列傳輸速率}) / \text{目標串列傳輸速率} \\ &= (9615 - 9600) / 9600 \\ &= 0.16\% \end{aligned}$$

自動串列傳輸速率功能(Auto Baudrate detection)

UART 模組支援自動檢測和校正串列傳輸速率的功能，稱之為自動串列傳輸速率功能。自動串列傳輸速率必須在控制位 RxEn=1b 和 RxABDEn =1b 時才有效。在接收到開始狀態後，即開始進行自

動串列傳輸速率檢測功能 ( 接收資料需要為 0x55 ) · 在自動檢測和校正完成後便將計算結果寫入暫存器 0x40E08[15:0] 。

**UART Auto-Baud rate 自動傳輸速率設置流程 :**

1. UART 初始化設置 : 包含 UART TX, RX Port 設定.TX 和 RX 對應到的 GPIO 腳位需要設置對應 TX 為 Output 和 RX 為 Input 。
  2. Auto Baudrate 初始化設置 : 預先清除 0x40E08 [15:0]寄存器內容·關閉 RX 的 GPIO Input 設定 · 等待 RX IRQ(URxIF)中斷旗標產生·當收到 RX IRQ(URxIF)之後·再重新設定 RX 對應到的 GPIO port 為 Input 。
  3. 設置 Auto-baud Enable and Detection : 開啟 Auto baud rate 功能 RxABDEn =1b·並且等待 0x55 。
- 當收到 0x55 之後 · 暫存器 0x40E08[15:0]會自動填入目標傳輸率 · 完成 Auto-baud rate 設置 。
- 最後建議可在做完 Auto-baud rate 之後·增加 Hand shark process·目的是確認 auto-baud rate 得正確性 。

UART Auto-baud rate 參考程式, 以 PT1.5=RX 為例子 :

1. Configuration before Auto Baud Rate:

```
ur_08 = 0x0; // Clear BRG
pio1_2 = 0x20000000; // Disable corresponding GPIO Input PIN of Rx
while(!(int_00 & 0x4)); // Wait for RX IRQ
pio1_2 = 0x20200000; // Enable corresponding GPIO Input PIN of Rx
ur_00 = 0xff000000; // clear UART status Flags
Delay(1000); // Delay about 1000 NOP. OR less
ur_0c; // Read UART data buffer
int_00 = 0x00000400; // And then, clear UART Rx Interrupt flag
```

2. Auto-Baud rate Enable and Detection :

```
ur_04 =0xff08; // Enable Auto-Baud rate detection
while(1) // break only when Auto Baud Rate and Handshake Complete
{
    while(!(int_00 & 0x4)) // Wait for RX IRQ
    ur_0c; // Read UART data buffer
    int_00 = 0x00000400; // And then, clear UART Rx Interrupt flag
    if(Handshake()) // If Handshake process(user defined) was completed
    {
        break;
    }
    ur_04 =0xff08; // Retry and Enable Auto-Baud rate detection
}
```

說明 :

ur\_00 代表暫存器 0x40e00  
ur\_04 代表暫存器 0x40e04  
ur\_08 代表暫存器 0x40e08  
ur\_0c 代表暫存器 0x40e0c  
pio1\_2 代表暫存器 0x40804

int\_00 代表暫存器 0x40000

**通訊 IO 引腳**

UART 通訊總線只用兩根線 TX/RX，晶片為 UART 模塊配置了 8 組通訊 IO 引腳（每一組包含 TX/RX 線），方便用戶在使用上設計的自由性。但這個是 IO 口的複用功能，透過 GPIO 復用功能控制器 0x40844 的控制位 PTUR 與 PTURE 方便的選擇及開啟 UART 的通訊 IO 引腳。注意，在使用 UART 功能同時，需要先開啟 IO 通訊引腳，且對應的 IO 引腳需要被設置為輸入或輸出模式。UART 通訊 IO 引腳分佈如下表所示。

**UART**

PTUR[2:0]	PTURE	TX	RX	PTUR[2:0]	PTURE	TX	RX
000	1	PT1.0	PT1.1	100	1	PT8.0	PT8.1
001	1	PT1.4	PT1.5	101	1	PT8.4	PT8.5
010	1	PT2.0	PT2.1	110	1	PT9.0	PT9.1
011	1	PT2.4	PT2.5	111	1	PT9.4	PT9.5

**UART2**

PTUR2[2:0]	PTURE	TX2	RX2	PTUR2[2:0]	PTURE	TX2	RX2
000	1	PT1.2	PT1.3	100	1	PT8.2	PT8.3
001	1	PT1.6	PT1.7	101	1	PT8.6	PT8.7
010	1	PT2.2	PT2.3	110	1	PT9.2	PT9.3
011	1	PT2.6	PT2.7	111	1	PT9.6	PT9.7

表 27-1 UART 通訊 IO 引腳分佈



## 27.2. 暫存器位址

UART Register Address	31	24	23	16	15	8	7	0
UART Base Address + 0X00(0X40E00)	MASK0		REG0		MASK1		REG1	
UART Base Address + 0X04(0X40E04)	-		-		MASK2		REG2	
UART Base Address + 0X08(0X40E08)	-		-		Baud Rate			
UART Base Address + 0X0C(0x40E0C)	-		TX		-		RX	

-保留

## 27.3. 暫存器功能

### 27.3.1. UART 暫存器 0

UART Base Address + 0X00 (0X40E00)									
Symbol	UARTCR0 (UART Control Register 0)								
Bit	[31:24]	[23]	[22]	[21]	[20]	[19]	[18]	[17]	[16]
名稱	MASK	OErr	NErr	FErr	PErr	TxBusy	TxBF	RxBusy	RxBF
RW	R0W-0	RW0-0				R-0			
Bit	[15:08]	[07:06]		[05:04]		[03]	[02]	[01]	[00]
名稱	MASK	PLen		DLen		RxIT	RxEn	TxIT	TxEn
RW	R0W-0	RW-1		RW-2		RW-0			

位元	名稱	描述
Bit[23]	OErr	RX Buffer over run error flag
		0 Normal 1 Over run
Bit[22]	NErr	RX Noise detected flag
		0 Normal 1 Noise detected
Bit[21]	FErr	RX Frame check erroe flag
		0 Normal 1 Frame check error
Bit[20]	PErr	RX Parity check erroe
		0 Normal 1 Parity check error
Bit[19]	TxBusy	TX Busy falg
		0 Idle 1 Busy
Bit[18]	TxBF	TX Buffer Full flag
		0 Empty 1 Full
Bit[17]	RxBusy	RX Busy flag
		0 Idle 1 Busy
Bit[16]	RxBF	RX Buffer Full flag
		0 Empty 1 Full

位元	名稱	描述		
Bit[7~6]	PLen	TX 停止長度控制		
		0	0.5Bit	
		1	1Bit	
		2	1.5Bit	
Bit[5~4]	DLen	TX/RX 資料長度		
			Normal Mode	Parity Check Mode
		0	6 Bit Mode	5 Bit Mode
		1	7 Bit Mode	6 Bit Mode
Bit[3]	RxIT	RX 中斷方式選擇		
		0	當 RX Data Buffer 有資料時發出中斷，讀取資料後中斷消失 注意:必須透過讀取 Rx Data Buffer 暫存器的動作後，再下清除 URxIF=0b 的動作，則才可以正確清除中斷旗標，若沒有讀取 Rx Data 暫存器的動作，透過指令仍無法清除 URxIF 狀態	
		1	當 RX 接收完一筆資料後發出中斷	
Bit[02]	RxEn	UART RX 控制開關		
		0	關閉	
Bit[01]	TxIT	TX 中斷方式選擇		
		0	當 TX Data Buffer 空間時發出中斷，寫入資料後中斷消失	
Bit[00]	TxEn	UART TX 控制開關		
		0	關閉	
		1	開啟	

### 27.3.2. UART 暫存器 1

UART Base Address + 0X04 (0X40E04)							
Symbol	UARTCR1 (UART Control Register 1)						
Bit	[31:16]						
名稱	-						
RW	-						
Bit	[15:08]	[07:05]	[04]	[03]	[02]	[01]	[00]
名稱	Mask	-	RxABDF	RxABDEn	RxWUEn	PrtEn	PrtODD
RW	R0W-0	-					RW-0

位元	名稱	描述	
Bit[04]	RxABDF	自動鮑率偵測錯誤旗標	
		0	正常
		1	發生錯誤
Bit[03]	RxABDEn	自動偵測鮑率開關	
		0	關閉
		1	開啟
Bit[02]	RxWUEn	自動喚醒模式	
		0	關閉
		1	開啟
Bit[01]	PrtEn	奇偶校正開關	
		0	關閉
		1	開啟
Bit[00]	PrtODD	選擇奇同位、偶同位校準	
		0	偶同位校準
		1	奇同位校準

### 27.3.3. UART 暫存器 2

UART Base Address + 0X08 (0X40E08)	
Symbol	UARTCR2 (UART Control Register 2)
Bit	[31:16]
名稱	-
RW	-
Bit	[15:0]
名稱	Baud Rate
RW	RW-X

位元	名稱	描述
Bit[15~0]	Baud Rate	UART 鮑率設定

### 27.3.4. UART 暫存器 3

UART Base Address + 0X0C (0X40E0C)		
Symbol	UARTCR3 (UART Control Register 3)	
Bit	[31:25]	[24:16]
名稱	-	Tx Data
RW	-	W-X
Bit	[15:9]	[8:0]

**HY16F196B/HY16F197B/HY16F198B 用戶手冊**  
**21-bit ENOB ΣΔADC, 32-bit MCU & 64KB Flash**  
**4X36~6X34 LCD Driver**



名稱	-	Rx Data
RW	-	R-X

位元	名稱	描述
Bit[24~16]	Tx Data	TX Data Buffer
Bit[08~00]	Rx Data	RX Data Buffer

## 27.4. UART 使用說明

HY16F198B 有兩組 UART 與 UART2 可供使用者使用，使用 UART 做串列傳輸控制流程如下，首先是 UART I/O 腳位的初始化設置，在初始化 UART 的設置部分需要注意到，當選擇好 TX/RX IO 通訊引腳之後，需要先做開啟 IO 通訊引腳動作，並且對應的 IO 引腳需要使用 GPIO 來設置為輸入或輸出模式。第二點為 UART 時脈源選擇控制，UART 時脈源可以選擇使用內部震盪器或者外部震盪器，UART 時脈源的選擇與 UART 的除頻會決定 UART 傳輸速度。以上兩點設定完之後也要設定 UART 傳輸協定，包含鮑率設定與傳輸位元等選擇，最後在 UART 設定完成之後，需要先做一小段的 Delay 時間設置，此為 IO 初始化穩定時間，當 IO 初始化達到穩定之後，即可做 UART 致能動作，完成 UART 初始化動作。UART 做傳輸資料使用上，建議所有的資料接收和傳送都是在(Interrupt)中斷事件裡面做處理，如果是使用 UART，則是在 INT HW0 做中斷處理，如果是使用 UART2，是在 INT HW7 做中斷處理。在 UART 完成初始化並且開啟 TX 與 RX 中斷致能之後，即可以開始等待中斷條件成立並做 UART 串列資料傳輸。

UART 中斷說明：

以下為 URxIF, URxIR, IRxIE 使用關係說明。

INT Base Address + 0X00 (0X40000)														
INTCOM (Interrupt Control Register 0)														
Symbol	[31:24]							[23:22]	[21]	[20]	[19]	[18]	[17]	[16]
名稱	MASK							-	I2CEIE	I2CIE	UTxIE	<b>URxIE</b>	STxIE	SRxIE
RW	R0W-0							-	RW-0					
Bit	[15:14]	[13]	[12]	[11]	[10]	[09]	[08]	[07:06]	[05]	[04]	[03]	[02]	[01]	[00]
名稱	MASK							-	I2CEIF	I2CIF	UTxIF	<b>URxIF</b>	STxIF	SRxIF
RW	-	I2CEIR	I2CIR	UTxIR	<b>URxIR</b>	STxIR	SRxIR	-	RW0-0					

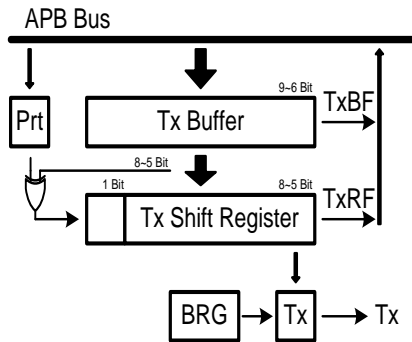
-URxIE =0b, UART RX 接收發生中斷時，URxIR=0b. URxIF=1b，但是晶片不會進到中斷副程式 HW0 中。

-URxIE =1b, UART RX 接收發生中斷時，URxIR=1b. URxIF=1b，晶片進到中斷副程式 HW0 中。

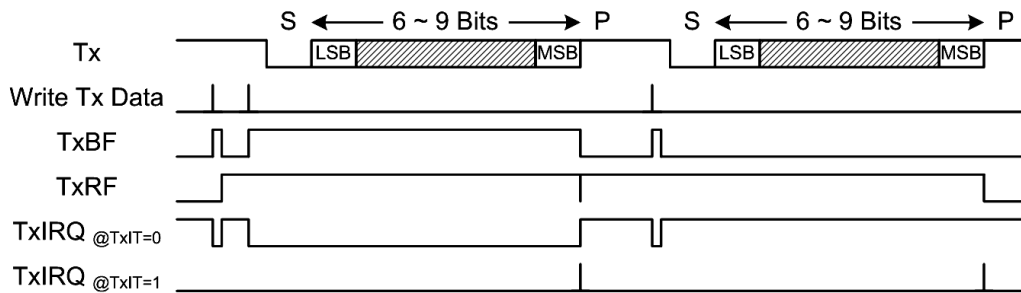
-清除 URxIF=0b 動作時，同時 URxIR=0b。

-目前函式庫對於中斷旗標的清除動作等，是藉由操作 URxIF 來控制。

**UART TX Interface 說明：**



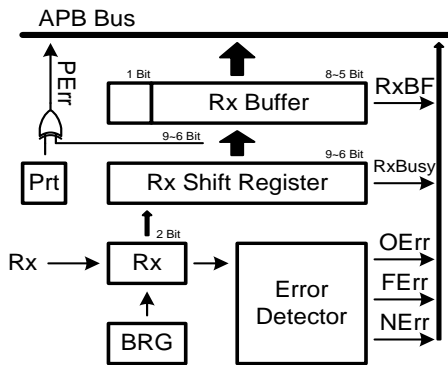
**UART Transmit Block Diagram**



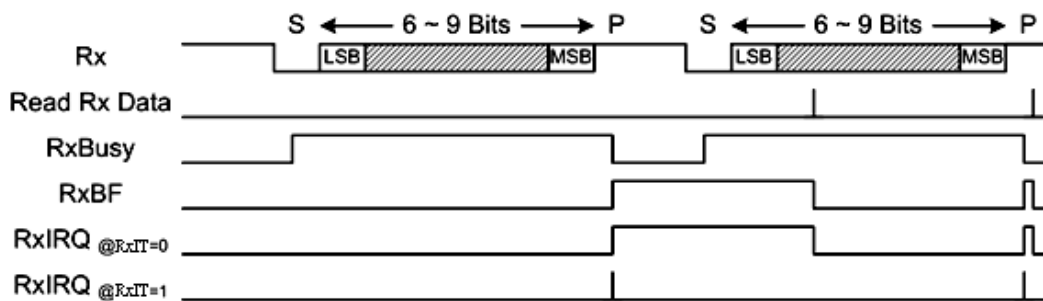
**動作說明:**

- TxRF，此為 Tx Shift Register 的狀態。
- 當寫資料到 TX Data 暫存器後，TxBF=1b，代表 Tx Buffer 不為空。之後會將資料移位到 Tx shift Register 內，這時 Tx Buffer 即為空，TxBF=0b。
- 當 Tx 資料還未全部傳送出去時，此時又寫資料到 TX Data 暫存器時，則 TxBF=1b，代表 Tx Buffer 不為空。直到 Tx shift Register 內的資料全部傳送出去後，Tx Buffer 已經將資料移位到 Tx shift Register 內，則 TxBF=0b。
- 當 TxBF=1b 情況下，又寫資料到 TX Data 暫存器時，此時新的資料會將 Tx Buffer 內的值覆蓋過去。使用者需要判斷，避免資料被覆蓋掉。
- TxIT 的設定會影響 UTxIF 中斷產生的方式(圖中以 TxIRQ 描述)。當 TxIT=0b 時，其 UTxIF 產生的方式，相同於 HY16F188 系列產品使用方式。而在 HY16F19xB 系列產品使用上，增加了 TxIT=1b 新功能設定。
- TxIT=0b，當 TX Buffer 空間時發出中斷，寫入資料後中斷消失; UTxIF 的旗標則與 TxBF 旗標反向。只要 Tx Buffer 為空時，UTxIF=1b。因此這個狀態下，若程式一開始就開啟 UTxIE=1b，則就會不停進入中斷。
- TxIT=1b，當 TX 傳送完一筆資料後發出中斷; 當一筆資料完整輸出到 STOP 發生時，才會產生中斷旗標 UTxIF=1b。使用者可以自行透過指令清除 UTxIF=0b。這個做法會方便使用者想要知道資料何時完整輸出後，而發生中斷通知。

**UART RX Interface 說明：**



UART Receive Block Diagram



**動作說明:**

-UART 開始接收資料時，當接收到 STAR 後的半個 UART CLOCK 時，RxBusy=1b，RX Buffer 內還沒接收完整資料，RX Buffer 為空，因此 RxBF=0b。當資料接收完成，發生 STOP 時，RxBusy=0b，RX Buffer 已經有資料，因此 RxBF=1b。

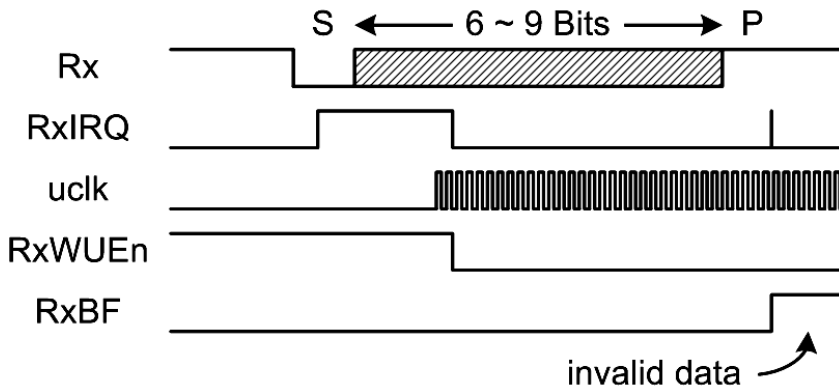
-RxIT 的設定會影響 URxIF 中斷產生的方式(圖中以 RxIRQ 描述)。當 RxIT=0b 時，其 URxIF 產生的方式，相同於 HY16F188 系列產品使用方式。而在 HY16F19xB 系列產品使用上增加了 RxIT=1b 新功能設定。

-RxIT=0b，當 RX Buffer 有資料時發出中斷，讀取資料後中斷消失；當資料接收完成後，RxBusy=0b，RxBF=1b，則中斷旗標發生 URxIF=1b。此時必須透過讀取 Rx Data 暫存器的動作後，再下清除 URxIF=0b 的動作，則才可以正確清除中斷旗標，若沒有讀取 Rx Data 暫存器的動作，透過指令仍無法清除 URxIF 狀態。

-RxIT=1b，當 RX 接收完一筆資料後發出中斷；當資料接收完成後，RxBusy=0b，RxBF=1b，則中斷旗標發生 URxIF=1b。此時不需要讀取 Rx Data 暫存器，都可以透過指令方式直接清除 URxIF=0b 的動作。

**UART Auto WakeUp 使用說明：**

當 HY16F198B 晶片進入省電模式(Sleep 或 Idle Mode)，可以設計使用 UART 的 RX 引腳來做喚醒動作。當進入省電模式時候，RxIRQ 所收到的第一筆資料為喚醒晶片用，需避免作為相關運算使用。以下說明 UART WakeUp 設置流程。



1. UART 初始化設置：包含 UART 的 TX 與 RX Port 設定，TX 和 RX 對應到的 GPIO 腳位需要設置對應 TX 為 Output 和 RX 為 Input。需注意: RX 引腳狀態需要設定為內部 Pull High 狀態或由外部線路使其 RX 引腳為 Pull High 狀態。
  2. 開啟 UART WakeUp 功能，即設置暫存器 0X40E04[2]=RxWUEn=1b，並且開啟 RX Interrupt，與使能全局中斷 GIE=1。
  3. 設置晶片進入省電模式(Sleep 或 Idle Mode)。 需注意:進入省電模式之前，需要先把 CPU 工作頻率切換到內部低頻 LPO，並且再把 CPU 高頻 HAO 做關閉動作，這樣才可以達到符合規格書預期的省電模式狀態。
  4. 等待 Host 端的 TX 傳送訊號到 HY16F198B 做喚醒晶片動作。當 HY16F198B 接收到 Host 端傳送的 TX 訊號，會先進入到 UART 中斷，在 RxBF Flag 之後，清除此筆無效資料及相關 Interrupt Flag，並且重新再開啟內部 HAO 高頻，把 CPU 工作頻率切換到 HAO，離開 UART 中斷副程式返回到主程式。
- 需注意：在 RxBF 出現前的 Interrupt Flag 為喚醒晶片用，需避免作為相關運算用。如果是從 Sleep mode 喚醒至少要等 64msec(max: < 100msec)，晶片才可以開始動作，等待過程中，Host 端送出到 HY16F198B 晶片的 UART command 是無效的。



## 28. 非同步串列通訊 UART2

### 28.1. 整體總說明

可參考 CH27 的 UART

### 28.2. 暫存器位址

UART2 Register Address	31	24	23	16	15	8	7	0
UART2 Base Address + 0X00(0X40E10)	MASK0		REG0		MASK1		REG1	
UART2 Base Address + 0X04(0X40E14)	-		-		MASK2		REG2	
UART2 Base Address + 0X08(0X40E18)	-		-		Baud Rate			
UART2 Base Address + 0X0C(0X40E1C)	-		TX2		-		RX2	

-保留

### 28.3. 暫存器功能

#### 28.3.1. UART2 暫存器 0

UART2 Base Address + 0X10 (0X40E10)									
Symbol	UART2CR0 (UART2 Control Register 0)								
Bit	[31:24]	[23]	[22]	[21]	[20]	[19]	[18]	[17]	[16]
名稱	Mask	OErr	NErr	FErr	PErr	TxBusy	TxBF	RxBusy	RxBF
RW	R0W-0	RW0-0				R-0			
Bit	[15:08]	[07:06]		[05:04]		[03]	[02]	[01]	[00]
名稱	MASK	PLen		DLen		RxIT	RxEn	TxIT	TxEn
RW	R0W-0	RW-1		RW-2		RW-0			

位元	名稱	描述
Bit[23]	OErr	RX Buffer over run error flag
		0   Normal
		1   Over run
Bit[22]	NErr	RX Noise detected flag
		0   Normal
		1   Noise detected
Bit[21]	FErr	RX Frame check error flag
		0   Normal
		1   Frame check error
Bit[20]	PErr	RX Parity check error
		0   Normal
		1   Parity check error
Bit[19]	TxBusy	TX Busy flag
		0   Idle
		1   Busy
Bit[18]	TxBF	TX Buffer Full flag
		0   Empty
		1   Full

Bit[17]	RxBusy	RX Busy flag		
		0	Idle	
Bit[16]	RxBF	RX Buffer Full flag		
		0	Empty	
Bit[7~6]	PLen	TX 停止長度控制		
		0	0.5Bit	
		1	1Bit	
		2	1.5Bit	
Bit[5~4]	DLen	TX/RX 資料長度		
			Normal Mode	Parity Check Mode
		0	6 Bit Mode	5 Bit Mode
		1	7 Bit Mode	6 Bit Mode
		2	8 Bit Mode	7 Bit Mode
Bit[03]	RxIT	RX 中斷方式選擇		
		0	當 RX Data Buffer 有資料時發出中斷，讀取資料後中斷消失	
		1	當 RX 接收完一筆資料後發出中斷	
Bit[02]	RxEn	UART RX 控制開關		
		0	關閉	
Bit[01]	TxIT	TX 中斷方式選擇		
		0	當 TX Data Buffer 空閒時發出中斷，寫入資料後中斷消失	
Bit[00]	TxEn	UART TX 控制開關		
		0	關閉	
		1	開啟	

### 28.3.2. UART2 暫存器 1

UART2 Base Address + 0X14 (0X40E14)							
Symbol	UART2CR1 (UART2 Control Register 1)						
Bit	[31:16]						
名稱	-						
RW	-						
Bit	[15:08]	[07:05]	[04]	[03]	[02]	[01]	[00]
名稱	Mask	-	RxABDF	RxABDEn	RxWUEn	PrtEn	PrtODD
RW	R0W-0	-	RW-0				

位元	名稱	描述
----	----	----

Bit[04]	RxABDF	自動鮑率偵測錯誤旗標	
		0	正常
		1	發生錯誤
Bit[03]	RxABDEn	自動偵測鮑率開關	
		0	關閉
		1	開啟
Bit[02]	RxWUEn	自動喚醒模式	
		0	關閉
		1	開啟
Bit[01]	PrtEn	奇偶校正開關	
		0	關閉
		1	開啟
Bit[00]	PrtODD	選擇奇同位、偶同位校準	
		0	偶同位校準
		1	奇同位校準

### 28.3.3. UART2 暫存器 2

UART2 Base Address + 0X18 (0X40E18)	
Symbol	UART2CR2 (UART2 Control Register 2)
Bit	[31:16]
名稱	RSV.
RW	R-0
Bit	[15:00]
名稱	Baud Rate
RW	RW-X

位元	名稱	描述
Bit[15~0]	Baud Rate	UART 鮑率設定

### 28.3.4. UART2 暫存器 3

UART2 Base Address + 0X1C (0X40E1C)	
Symbol	UART2CR3 (UART2 Control Register 3)
Bit	[31:25] [24:16]
名稱	- Tx Data
RW	- W-X
Bit	[15:09] [08:00]
名稱	- Rx Data
RW	- R-X

位元	名稱	描述
Bit[24~16]	Tx Data	TX Data Buffer
Bit[08~00]	Rx Data	RX Data Buffer

## **28.4. UART2 使用說明**

UART2 與 UART 不同的地方在於控制位置暫存器與 IO 引腳配置與中斷向量的不同, UART 為 INT HW0, UART2 為 INT **HW7**, 其餘控制方式階相同, 詳細可參考 CH27 的 UART。

## 29. 通用 I2C 通信介面

### 29.1. 整體總說明

HY16F198B 有 1 個通訊介面(I2C)·包含主(Master)和從(Slave)兩個運作模式如下圖所示。主機模式可以根據系統的需求結合傳送控制器(Transmission Controller, Tx Controller)傳送 I2C 封包格式的信號至 I2C Bus, 並以 Clock Generator 決定所需的傳送速率。而 Slave Controller 可以接收 I2C Bus 上的信號·以(Slave)從機模式接受 Bus 上的(Master)主機之通訊需求·並結合傳送控制器回傳主機所需要的資料。

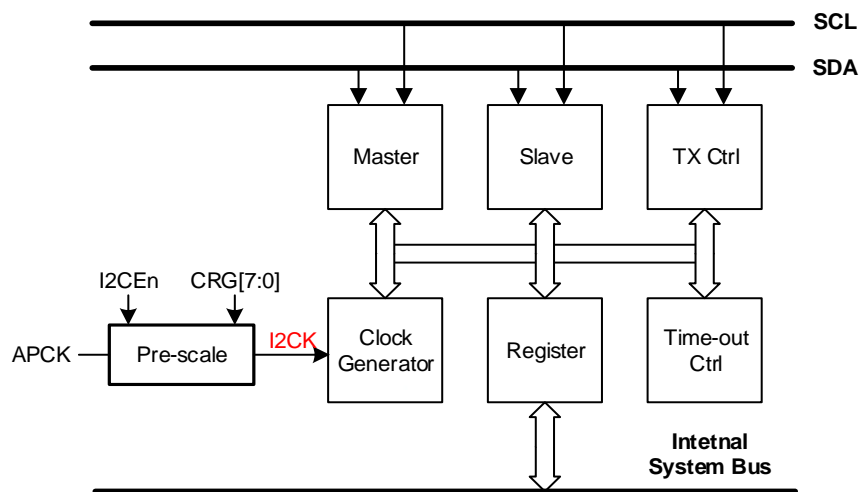


圖 29-1 I2C 通訊架構圖

### 29.1.1. 通信 I2C 介面特性

標準 I2C 串列介面包括 2 接腳的串列數據(SDA)和串列時鐘(SCL)。接腳是開放式漏極開路輸出結構，需要外部上拉電阻以確保高階輸出。標準 I2C 串列介面可以組態設定為主(Master)模式、從(Slave)模式、或主/從(master/slave)模式。可編程時鐘允許調整 I2C 的傳輸速率。在主從之間，數據以雙向傳輸。I2C 允許大的運作電壓範圍。I2C 的參考設計使用一個 7 位元的長位址空間，但保留了 16 個位址，以處理一群匯流排及最多可達 112(128-16=112)個節點的通訊。

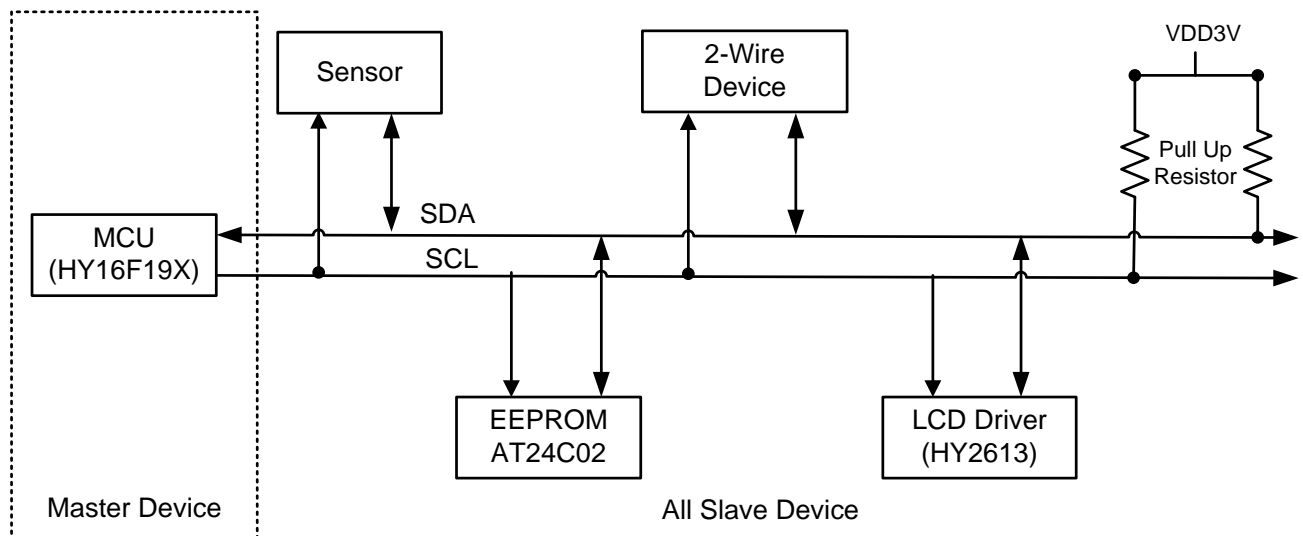


圖 29-2 I2C 總線掛接器件圖

### 29.1.2. 通信 I2C 介面訊號

#### 開始訊號(START):

主端模式 SCL 為高電位元。從高電位發出 SDA 到低電位以啟動數據傳輸。

#### 數據(DATA)和位址(ADDRESS)訊號:

I2C 串列介面協定只有當 SCL 是低電位元時才需要，SDA 只能依據數據來改變。

#### 回應訊號(Acknowledge):

接收數據(Slave)是自最初的 8 個位元之後才開始。

傳送數據到一個裝置(Host)是送一個低電位，表示數據已經被收到。

#### 停止訊號(STOP):

主端模式 SCL 是高電位元。從低電位發出 SDA 到高電位以結束一個數據傳輸。

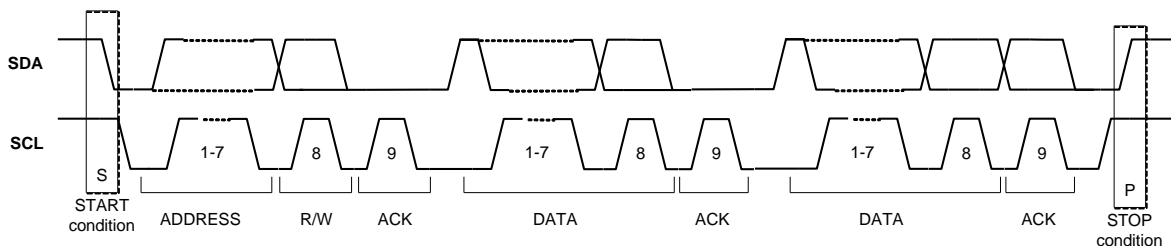


圖 29-3 I2C 總線時序圖

#### 數據傳輸率的計算:

I2C 內部暫存器 CRG[7:0]可以控制主端模式的數據傳輸率。I2C 匯流排 SCL 接腳上的串列數據傳輸速度決定於 I2C 的電路時鐘源(APCK)和串列傳輸速率暫存器 CRG[7:0]的數值設定，I2C 串列數據傳輸率可以由以下公式來決定：

$$(I2CK)Data \text{ Baud Rate} = (APCK) / [4X (CRG + 1)] \quad (\text{式 29-1})$$

注意：I2C Master Mode 與 I2C Slave Mode 之下，SCL 最高能夠支持速度為 400kHz。

#### 超時控制 Time-out function (Time-Out):

Time-out 控制是為了避免 I2C 控制器將 I2C Bus 鎖死。I2C Device 在運作的過程中為了提供 MCU 足夠的時間處理 I2C 控制器的需求，因此 I2C 控制器在每一個回應位元之後都會將 SCL 拉為 Low，使 Master 無法傳出下一個時脈信號。但是當 MCU 過於忙碌或任何原因無法回應 I2C 控制器的需求時，I2C Bus 的 SCL 將有可能被鎖死於 Low。為了避免此情況發生，Time-out 控制器可以根據程式員所設定的 Time-out 條件，偵測 SCL 被本機拉為 Low 的時間，當 Time-out 被判定確立後，I2C 控制器會將 SCL 放掉並且發出中斷至 MCU。

Time-out 控制電路是以 I2C 時脈源 I2CK 為計數條件，I2CK 先以 TOPS 所設定之值最多可以作 128 的 Pre-scale，再根據 TOLimit 計數 SCL 被本機設為 Low 的時間(在此先訂為 SCLo)，如果 SCLo

於尚未達到 Time-out 時間被釋放為 High，則 Time-out 控制器內部的計數器將被重置，並於下次 SCLo 在被拉為 Low 時重新計數；如果 SCLo 超出 Time-out 時間後依然被拉為 Low，則 Time-out 旗標 TOFlag 將被設立，並發出中斷信號要求 MCU 處理。

Time-out 旗標被設立後，稍後的傳送過程中一律回應 NACK 於 I2C Bus。MCU 要清除 Time-out 旗標後方能再度正常使用 I2C 控制電路，Time-out 旗標的清除必須將 TOEn 關閉再開啟，使 Time-out 控制電路回復初始狀態。

### I2C 通訊引腳

I2C 總線只有兩根線，但晶片給 I2C 模塊配置 8 組通訊 IO 引腳(一組 IO 引腳包含 SCL/SDA)，是 IO 口的複用功能。方便用戶可以自由的設置選擇不同通訊引腳。透過控制器 I2CPTS 0x40844[19:17]、I2CPTEn 0x40844[16]選擇及開啟相應的通訊引腳。在使用 I2C 功能時，必須先開啟通訊 IO 引腳，對應的 IO 引腳需設置為輸入或輸出模式。下表為通訊引腳分佈表。

I2CPTS[2:0]	I2CPTEn	SCL	SDA	I2CPTS[2:0]	I2CPTEn	SCL	SDA
000	1	PT1.0	PT1.1	100	1	PT2.0	PT2.1
001	1	PT1.2	PT1.3	101	1	PT2.2	PT2.3
010	1	PT1.4	PT1.5	110	1	PT2.4	PT2.5
011	1	PT1.6	PT1.7	111	1	PT2.6	PT2.7

表 29-1 I2C 通訊 IO 引腳分佈

注意：HY16F198B 產品系列的 I2C 應用，初始化 GPIO 引腳功能為輸入或輸出模式為選擇性設置，使用者在 I2C 初始化流程上可以省略此步驟流程。



### 29.1.3. 通信 I2C 介面流程

I2C 串列介面術語

(SPIA):代表對 Action Register(ACT)控制暫存器所下達指令, S 為 Start 指令, P 為 Stop 指令, I 為中斷旗標, A 為 Acknowledge 指令。

SPIA:代表讀取 Action Register(ACT)控制暫存器之值, 可以用於判讀中斷旗標或其他指令是否運作完成。

STA:讀取 Status 暫存器之值, 用以表示目前 I2C 電路運作狀態。

其中 SPIA 所對應的暫存器位置為 0x41004[3:0], STA 所對應的暫存器位置為 0x41004[23:16]。

下列流程圖會以圖所示之(灰底圓框)、(白底圓框)、(純白方框)

分別表示 I2C 介面之狀態：

Status with IRQ

Status without IRQ

Action

灰底圓框:表示中斷旗標已被設立之 I2C 狀態。

白底圓框:表示中斷旗標未被設立, 需由 MCU 主動讀取之 I2C 狀態。

純白方框:表示需由 MCU 對 I2C 下達指令。

29.1.4. 通信 I2C Master TX 流程

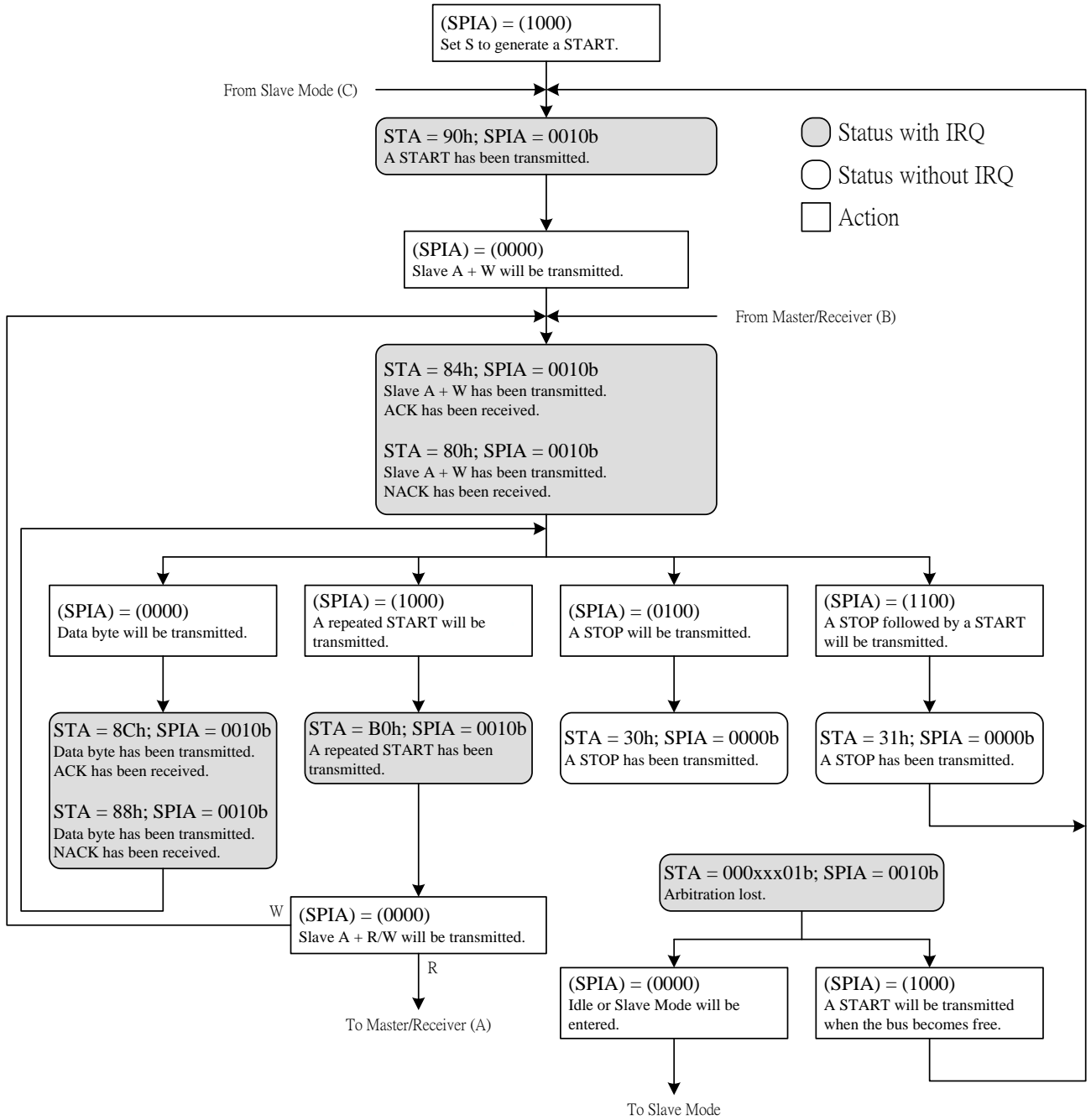


圖 29-4 Master Transmitter Mode

29.1.5. 通信 I2C Master RX 流程

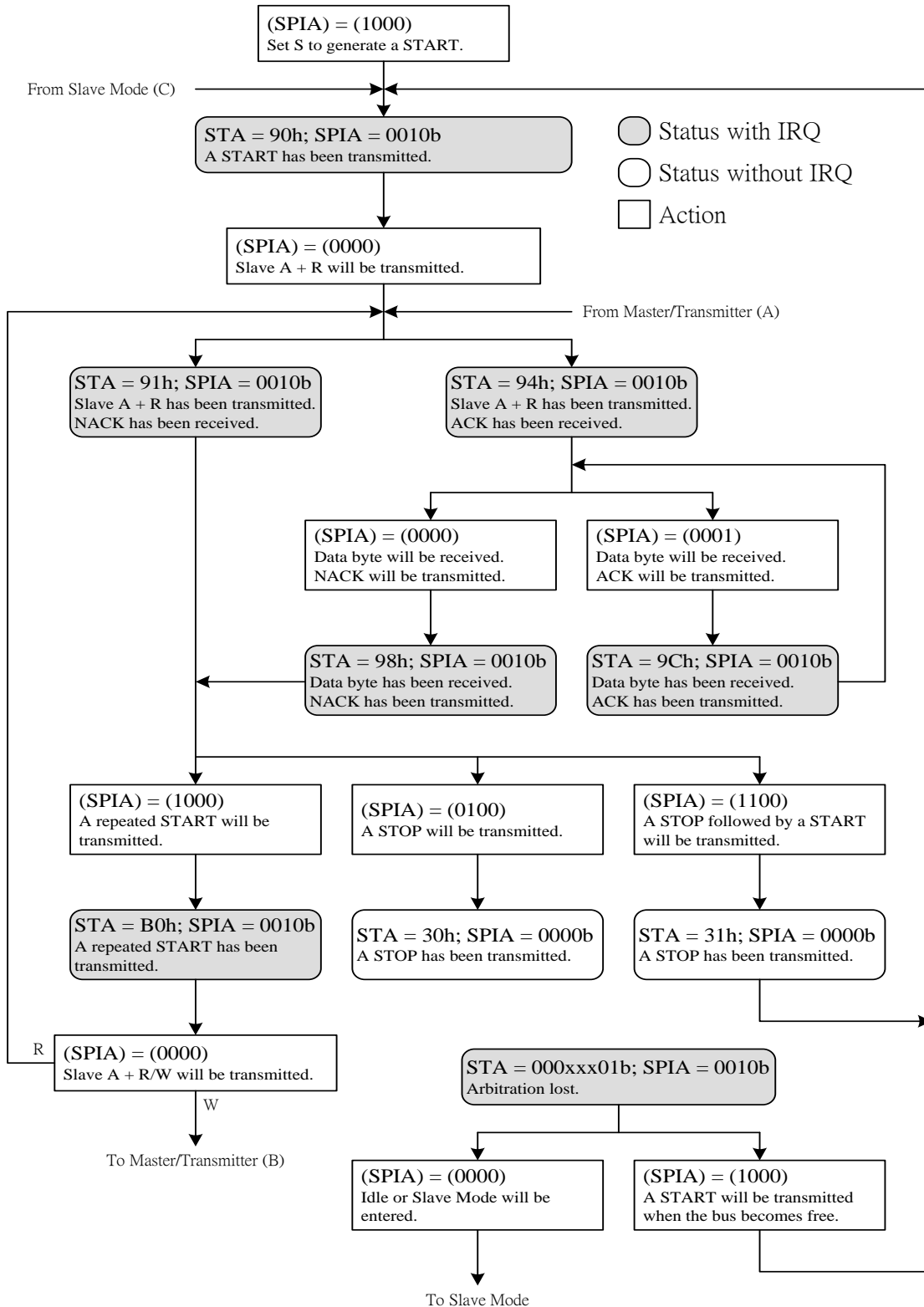


圖 29-5 Master Receiver Mode

**29.1.6. 通信 I2C Slaver TX 流程**

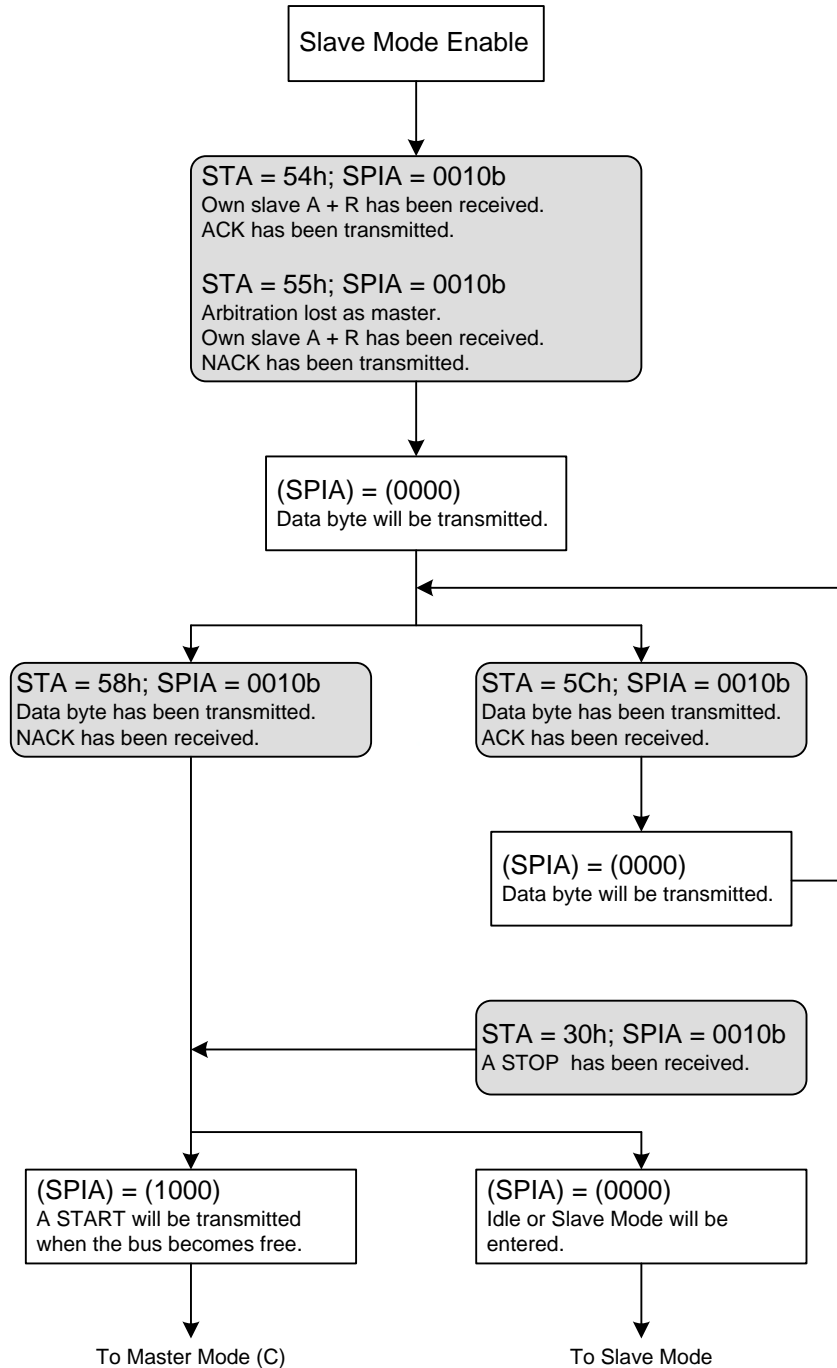


圖 29-6 Slave Transmitter Mode

**29.1.7. 通信 I2C Slaver RX 流程**

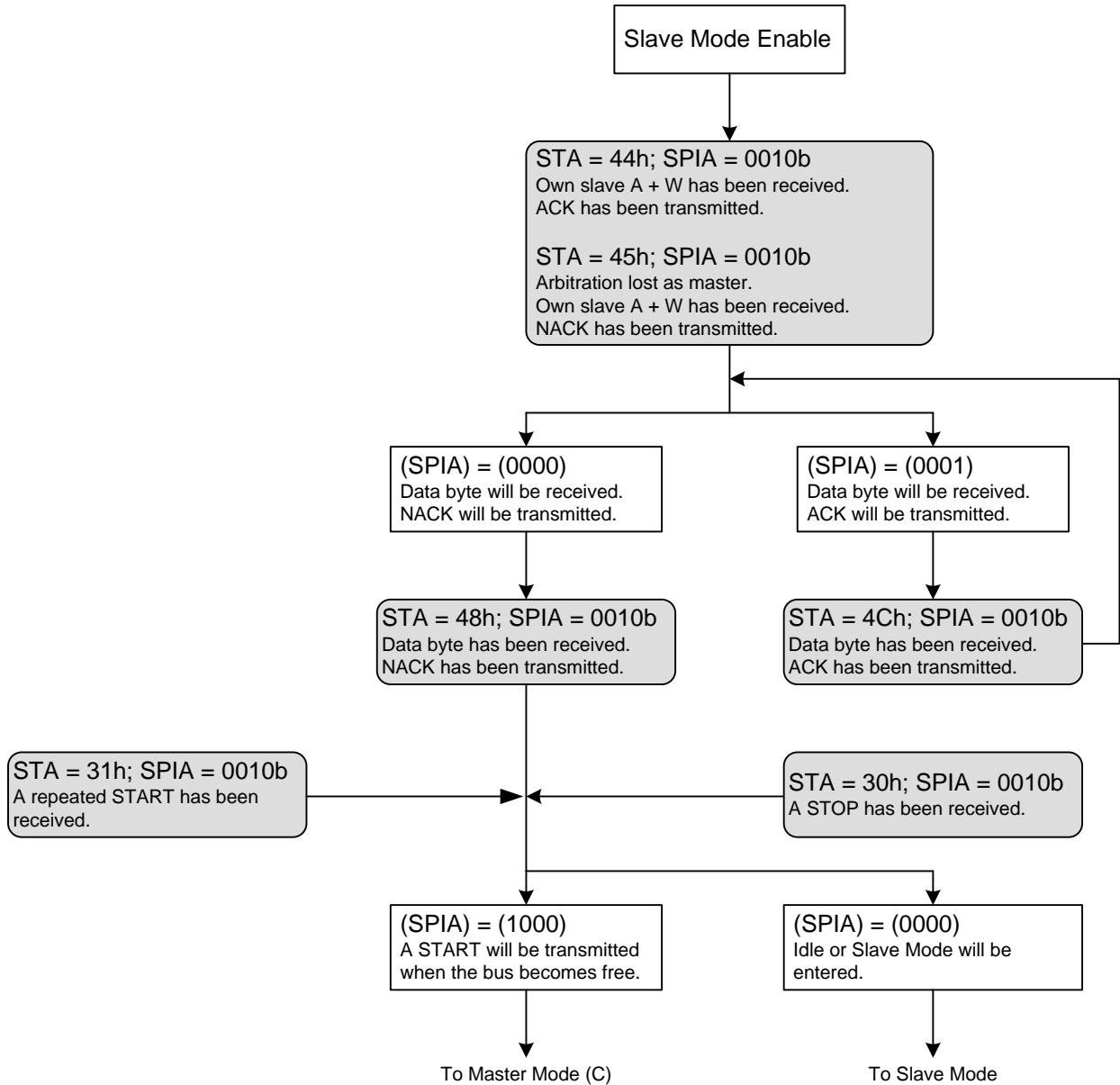


圖 29-7 Slave Receiver Mode

**29.1.8. 通信 I2C General Call 流程**

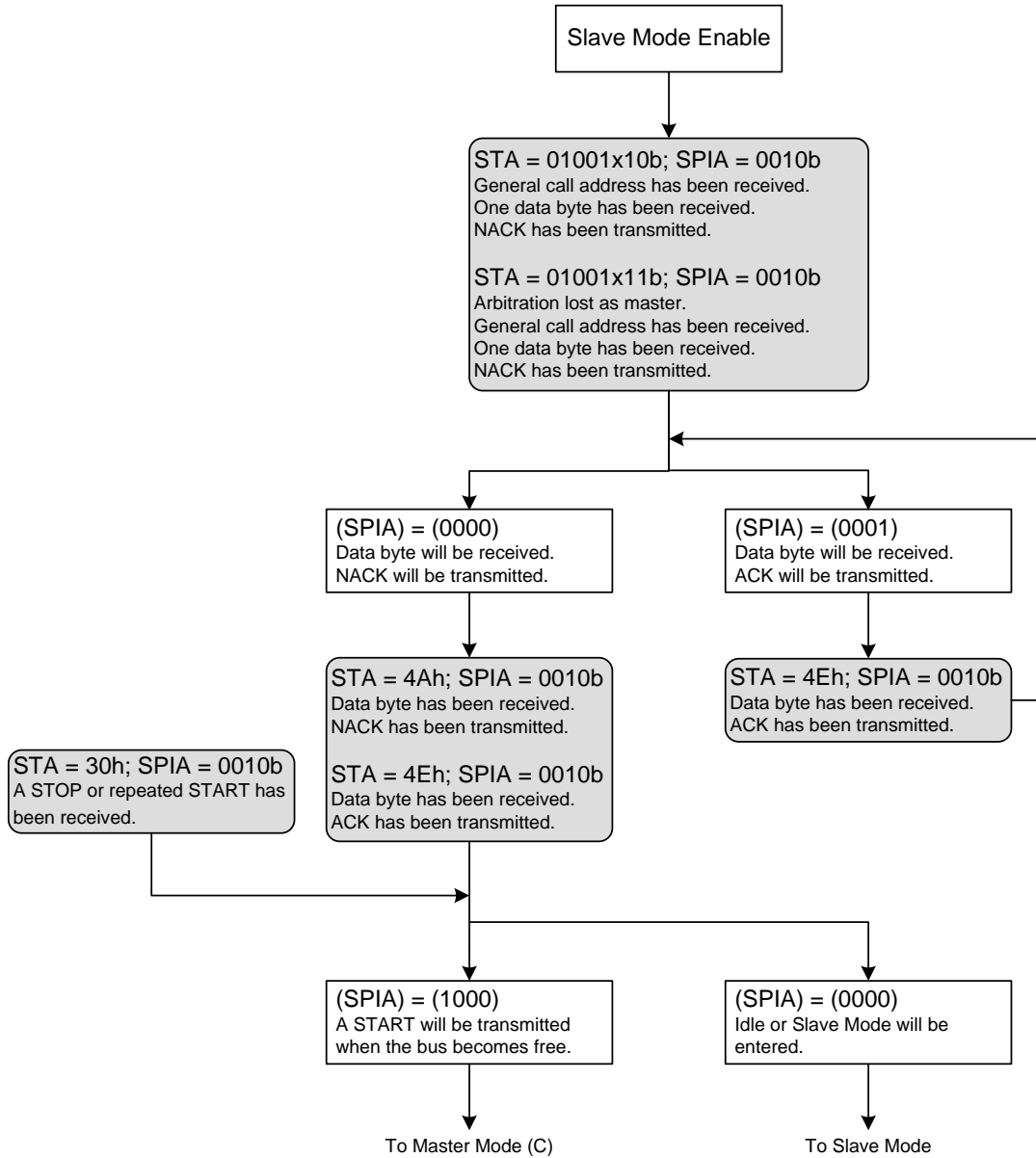


圖 29-8 General Call Mode

## 29.2. 暫存器位址

I2C Register Address	31	24	23	16	15	8	7	0
I2C Base Address + 0X00 (0X41000)	-	-	-	-	MASK0	-	-	I2C_CON0
I2C Base Address + 0X04 (0X41004)	MASK1	-	I2C_CON1	-	MASK2	-	-	I2C_CON2
I2C Base Address + 0X08 (0X41008)	MASK3	-	I2C_CON3	-	MASK4	-	-	I2C_CON4
I2C Base Address + 0X0C (0X4100C)	MASK5	-	MASK6	-	I2C_CON5	-	-	I2C_CON6
I2C Base Address + 0X10 (0X41010)	-	-	-	-	-	-	-	I2C_CON7
I2C Base Address + 0X14 (0X41014)	-	-	-	-	-	-	-	I2C_CON8

-保留

## 29.3. 暫存器功能

### 29.3.1. I2CCR0 暫存器

I2C Base Address + 0X00 (0X41000)					
Symbol	I2CCR0 (I2C Control Register 0)				
Bit	[31:16]				
名稱	RSV				
RW	R-0				
Bit	[15:08]	[07:03]	[02]	[01]	[00]
名稱	MASK	-	GCRst	TOEn	I2CEn
RW	R0W-0	-		RW-0	

#### Configuration Register (CFG)

位元	名稱	描述
Bit[02]	GCRst	全呼復位使能控制
		0   關閉
		1   開啟
Bit[01]	TOEn	超時復位功能開啟控制
		0   關閉
		1   開啟
Bit[00]	I2CEn	I2C 功能開啟控制
		0   關閉
		1   開啟

注意事項：當 I2CEn 關閉時，將關閉 I2C 內部的 Clock，除了 Configuration Register 可以進行寫入動作，其餘暫存器將無法寫入資料。

### 29.3.2. I2CCR1 暫存器

Action Register (ACT)

I2C Base Address + 0X04 (0X41004)									
Symbol	I2CCR1 (I2C Control Register 1)								
Bit	[31:24]	[23]	[22]	[21]	[20]	[19]	[18]	[17]	[16]
名稱	MASK	MAct	SAct	Rx P/Sr	R/W	DF	A/NA	GC	ARB
RW	R0W-0	R-0							
Bit	[15:08]	[07]	[06]	[05]	[04]	[03]	[02]	[01]	[00]
名稱	MASK	SEn	10bEn	3BEn	EIRQFlag	START	STOP	IRQFlag	A/NA
RW	R0W-0	RW-0							

位元	名稱	描述
Bit[23]	MAct	主機模式啟用旗標
		0 未啟用
		1 啟用
Bit[22]	SAct	從機模式啟用旗標
		0 未啟用
		1 啟用
Bit[21]	Rx P/Sr	接收停止或重新開始旗標
		0 正常
		1 接收停止或重新開始旗標已被發送或接收。
Bit[20]	R/W	讀寫狀態旗標
		0 寫命令已被發送或接收
		1 讀命令已被發送或接收
Bit[19]	DF	資料旗標
		0 正常
		1 I2C 資料已被發送或接收
Bit[18]	A/NA	應答信號(ACK)狀態旗標
		0 應答信號 ( ACK ) 未被發送或接收
		1 應答信號(ACK)已被發送或接收
Bit[17]	GC	全呼狀態旗標
		0 正常
		1 當前正進行全呼操作
Bit[16]	ARB	仲裁漏失旗標
		0 正常



**HY16F196B/HY16F197B/HY16F198B 用戶手冊**  
**21-bit ENOB ΣΔADC, 32-bit MCU & 64KB Flash**  
**4X36~6X34 LCD Driver**

		1	仲裁漏失
--	--	---	------

位元	名稱	描述	
Bit[07]	SEn	(I2C Slave)從機模式開啟控制	
		0	關閉
		1	開啟
Bit[06]	10bEn	(I2C Slave)從機 10 位元位址碼模式開啟控制	
		0	關閉
		1	開啟 10 位元位址碼模式
Bit[05]	3BEn	(I2C Slave)從機發送 3 筆數據功能開啟控制	
		0	關閉
		1	開啟從機連續發送 3 筆數據功能
Bit[04]	EIRQFlag	錯誤旗標，與錯誤中斷旗標 I2CEIF 相關聯，先清零該位元才能清零 I2CEIF	
		0	正常
		1	發生超時或接收到意外的起始（停止）信號或仲裁失敗
Bit[03]	START(S)	(S)起始信號控制位元	
		0	正常
		1	於 I2C 總線上產生起始信號
Bit[02]	STOP(P)	(P)停止信號控制位元	
		0	正常
		1	於 I2C 總線上產生停止信號
Bit[01]	IRQFlag(I)	(I) 中斷控制位元	
		0	正常；
		1	響應中斷，器件接收到 9 個 clock 後響應中斷，並將 SCL 拉低直到該位元被清零後釋放 SCL 信號線；寫入 0 將會清零器件狀態控制位元，使 I2C 往下一個狀態執行。
Bit[00]	A/NA(A)	(A)應答信號回覆控制位元	
		0	未回覆 ACK 或回覆 NACK
		1	應答信號(ACK)已回覆。

### 29.3.3. I2CCR2 暫存器

I2C Base Address + 0X08 (0X41008)				
Symbol	I2CCR2 (I2C Control Register 2)			
Bit	[31:24]	[23:16]		
名稱	MASK	CRG		
RW	R0W-0	RW-0		
Bit	[15:08]	[07]	[06:04]	[03:00]
名稱	MASK	TOFlag	TOPS	TOLimit
RW	R0W-0	R-0	RW-0	

位元	名稱	描述	
Bit[23~16]	CRG	I2C 總線數據串列傳輸速率控制暫存器	
		0	設置 0
		1	設置 1

I2C 總線的數據串列傳輸速率決定於 I2C 的時脈源和串列傳輸速率控制暫存器 CRG 的值；

I2C 總線數據串列傳輸速率可由以下公式計算得到：

$$I2CK(\text{Data Baud Rate}) = (APCK) / [4x (CRG + 1)]$$

位元	名稱	描述	
Bit[07]	TOFlag	超時旗標	
		0	正常
		1	I2C 總線時鐘線高低電位控制超時
Bit[6~4]	TOPS	超時時鐘除頻器設置	
		111	CLKPS = I2CK / 128
		110	CLKPS = I2CK / 64
		101	CLKPS = I2CK / 32
		100	CLKPS = I2CK / 16
		011	CLKPS = I2CK / 8
		010	CLKPS = I2CK / 4
		001	CLKPS = I2CK / 2
Bit[3~0]	TOLimit	超時上限值設置	
		1111	16x CLKPS Cycle
		1110	15x CLKPS Cycle
		1101	14x CLKPS Cycle
		1100	13x CLKPS Cycle
		1011	12x CLKPS Cycle
		1010	11x CLKPS Cycle
		1001	10x CLKPS Cycle
		1000	9x CLKPS Cycle
		0111	8x CLKPS Cycle

	0110	7x CLKPS Cycle
	0101	6x CLKPS Cycle
	0100	5x CLKPS Cycle
	0011	4x CLKPS Cycle
	0010	3x CLKPS Cycle
	0001	2x CLKPS Cycle
	0000	1x CLKPS Cycle

### 29.3.4. I2CCR3 暫存器

Slave ID0 (SID0)

I2C Base Address + 0X0C (0X4100C)				
Symbol	I2CCR3 (I2C Control Register 3)			
Bit	[31:24]		[23:16]	
名稱	SID1 MASK		SID0 MASK	
RW	R0W-0		R0W-0	
Bit	[15:09]	[08]	[07:01]	[00]
名稱	SID1	VD1	SID0	VD0
RW	RW-0		RW-0	

位元	名稱	描述	
Bit[31~24]	SID1 MASK	SID1 MASK	
		0	關閉
		1	開啟
Bit[23~16]	SID0 MASK	SID0 MASK	
		0	關閉
		1	開啟
Bit[15~9]	SID1	SID1 從機地址碼設置	
		0	置 0
		1	置 1
Bit[08]	VD1	從機位址碼有效控制位元 · 寫入位址碼時該位元必須為 1	
		0	從機地址碼無效
		1	從機位址碼有效
Bit[7~1]	SID0	SID0 從機地址碼設置	
		0	置 0
		1	置 1
Bit[00]	VD0	從機位址碼有效控制位元 · 寫入位址碼時該位元必須為 1	
		0	從機地址碼無效
		1	從機位址碼有效

**注意事項：**

當 I2C 工作於從機(Slave)模式時，提供兩組 Slave ID Register，可以應用於同時存在兩組從機模式。  
 例如：VD0 設定為 0x30，VD1 設定為 0x32。也可以利用兩組 Slave ID 組合出 10 位元從機定址模式。

I2C Slave 內建 Slave ID Comparator 用以比較由 I2C Bus 上所接收的 Slave ID 是否與 Slave ID Register 上所設定的 ID 一致性。當比較結果一致時就會發出 Slave Mode 中斷信號通知系統準備服務主機的需求，並且將 I2C Bus 的時脈信號 SCL 拉為 Low 使主機等待本機系統有所回應。而 Slave Controller 將等待系統有所回應才會將 SCL 的控制權交還主機。因此為了避免本機系統異常而長時間佔用 I2C Bus，使用者必須適當的設定逾時控制器(Time-out Controller)，以便於系統太久無回應時，由 Slave Controller 自行解除 SCL 的控制，並且發出錯誤狀態中斷信號。

### 29.3.5. I2CCR4 暫存器

I2C Base Address + 0X10 (0X41010)			
Symbol	I2CCR4 (I2C Control Register 4)		
Bit	[31:16]		
名稱	RSV		
RW	R-0		
Bit	[15:08]	[07:01]	[00]
名稱	-	Rx A7-1/D7-1	RW/D0
RW	-	R-X	

#### Receiver Data Buffer (RxAD)

位元	名稱	描述	
Bit[7~1]	Rx A7-1/D7-1	接收位址或數據暫存器 RX[7:0]	
		0	置 0
		1	置 1
Bit[00]	RW/D0	接收到的數據是讀寫命令或數據的第 0 位值	
		0	置 0
		1	置 1

#### Transmitter Data Buffer 0 (TxAD)

I2C Base Address + 0X14 (0X41014)			
Symbol	I2C 5 (I2C Control Register 5)		
Bit	[31:24]	[23:17]	[16]
名稱	RSV.	TX2 A7-1/D7-1	Flag/D0
RW	R-0	RW-X	
Bit	[15:08]	[7:1]	[0]
名稱	TX1 A7-0/D7-0	TX0 A7-1/D7-1	RW/D0

RW	RW-X
----	------

位元	名稱	描述
Bit[23~17]	TX2 A7-1/D7-1	發送暫存器 2 · 發送地址或數據 data[7:1]的值
		0 置 0
		1 置 1
Bit[16]	Flag/D0	發送暫存器 2 · 發送讀寫命令或數據 data[0]的值
		0 置 0
		1 置 1
Bit[15~8]	TX1 A7-0/D7-0	發送暫存器 1 · 發送地址或數據 data[7:0]的值
		0 置 0
		1 置 1
Bit[7~1]	TX0 A7-1/D7-1	發送暫存器 0 · 發送地址或數據 data[7:1]的值
		0 置 0
		1 置 1
Bit[00]	RW/D0	發送暫存器 0 · 發送讀寫命令或數據 data[0]的值
		0 置 0
		1 置 1

**注意事項：**

在通訊過程中，當沒有要傳輸時，數據傳輸寄存器必須被設置為 0XFF。

因為最低位元，長期拉 Low 容易讓 SDA 總線鎖住在 Low(0)。

當 I2C 工作於從機模式(Slave)，如果工作於標準 1 byte 模式，是利用 TX0 A7-1/D7-1 進行單筆資料傳送，如果工作 3 bytes 模式，是利用 TX0 A7-1/D7-1，TX1 A7-0/D7-0, TX2 A7-1/D7-1 進行資料傳送。

**TX1 A7-0/D7-0 : Transmitter 2nd Data Buffer Bit7-0 for 3 Byte Mode Only**  
 於 3 byte 模式資料傳送完成後，此暫存器自動設為 FFh。

**TX2 A7-0/D7-0 : Transmitter 3rd Data Buffer bit7-1 for 3 Byte mode only.**  
**Flag/D0 : Transmitter 3rd Flag or Data buffer bit 0 for 3 byte mode only**  
 於 3 byte 模式資料傳送完成後，此暫存器自動設為 FFh。

## **29.4. I2C 使用說明**

### **29.4.1. I2C 初始化說明**

#### **I2C Master Mode Initial**

- 前置作業：配置 I2CK，配置 GPIO 為 I2C 模式。
- 配置 I2CEn 致能 I2C 與 I2C 內部時脈電路。
- 配置 CRG 使 I2C 運作於所需之傳輸率。
- 配置 TOPS 與 TOLimit 設定 Clock Stretching 時間限制。
- 配置 I2CEn 與 TOEn 致能 I2C 與 Time-out 控制電路。
- I2C Master Mode Initial 完成，使用者可以利用 ACT,STA,RxAD 與 TxAD 等暫存器完成所需資料傳送。

#### **I2C Slave Mode Initial**

- 前置作業：配置 I2CK，配置 GPIO 為 I2C 模式。
- 配置 I2CEn 致能 I2C 與 I2C 內部時脈電路。
- 配置 TOPS 與 TOLimit 設定 Clock Stretching 時間限制。
- 配置 Slave IDx 與 Slave IDx Mask 做為 Slave Mode ID 之比較用。
- 配置 SEn 致能 Slave Mode 電路。
- 配置 I2CEn 與 TOEn 致能 I2C 與 Time-out 控制電路。
- I2C Slave Mode Initial 完成，使用者可以利用 ACT,STA,RxAD 與 TxAD 等暫存器完成所需資料傳送。

#### **10 Bit Addressing I2C Slave Mode Initial**

- 前置作業：配置 I2CK，配置 GPIO 為 I2C 模式。
- 配置 I2CEn 致能 I2C 與 I2C 內部時脈電路。
- 配置 TOPS 與 TOLimit 設定 Clock Stretching 時間限制。
- 配置 Slave IDx 與 Slave IDx Mask 做為 Slave Mode ID 之比較用。
- 配置 SEn 與 10bEn 致能 Slave Mode 電路與 10 Bit Addressing 電路。
- 配置 I2CEn 與 TOEn 致能 I2C 與 Time-out 控制電路。
- I2C Slave Mode Initial 完成，使用者可以利用 ACT,STA,RxAD 與 TxAD 等暫存器完成所需資料傳送。

#### **3 Byte I2C Slave Mode Initial**

- 前置作業：配置 I2CK，配置 GPIO 為 I2C 模式。
- 配置 I2CEn 致能 I2C 與 I2C 內部時脈電路。
- 配置 TOPS 與 TOLimit 設定 Clock Stretching 時間限制。
- 配置 Slave IDx 與 Slave IDx Mask 做為 Slave Mode ID 之比較用。

- 配置 SEn 與 3BEn 致能 Slave Mode 電路與 3 Byte TX 控制電路。
- 配置 I2CEn 與 TOEn 致能 I2C 與 Time-out 控制電路。
- I2C Slave Mode Initial 完成，使用者可以利用 ACT,STA,RxAD,TX0,TX1,TX2 等暫存器完成所需資料傳送。

### 29.4.2. I2C 操作流程說明

下圖為一個常見的 I2C EEPROM(24C02)資料控制格式。

以下提供 I2C Master Write & Read 來讀取與寫入 EEPROM 的控制解說來讓使用者了認識 HY16F198B 的 I2C 操作流程。

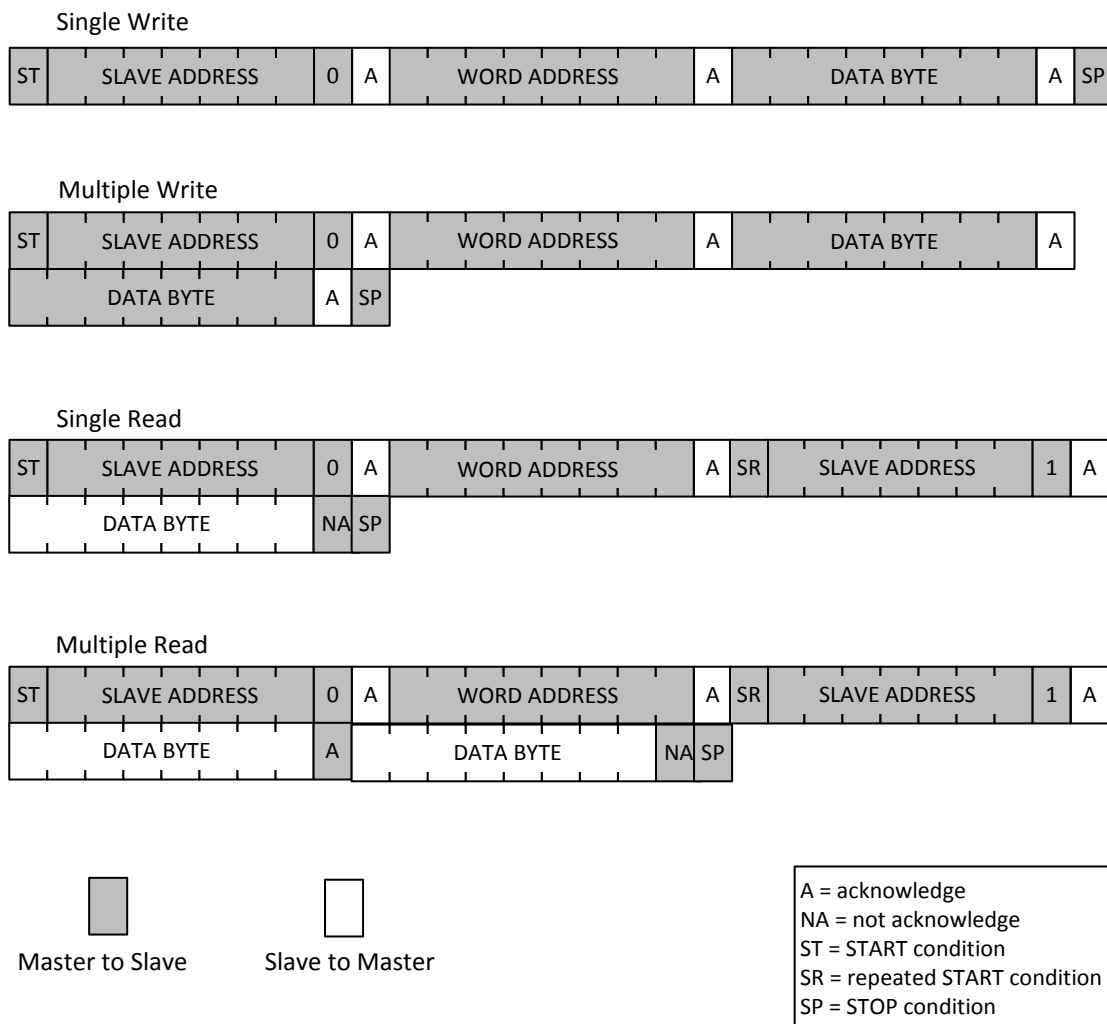


圖 29-9 I2C EEPROM 資料控制格式

### 29.4.3. I2C Master TX 端流程說明：

讀者可以參考以下文字說明，清楚了解到 I2C Master TX 端 I2C Single Write 的操作流程。

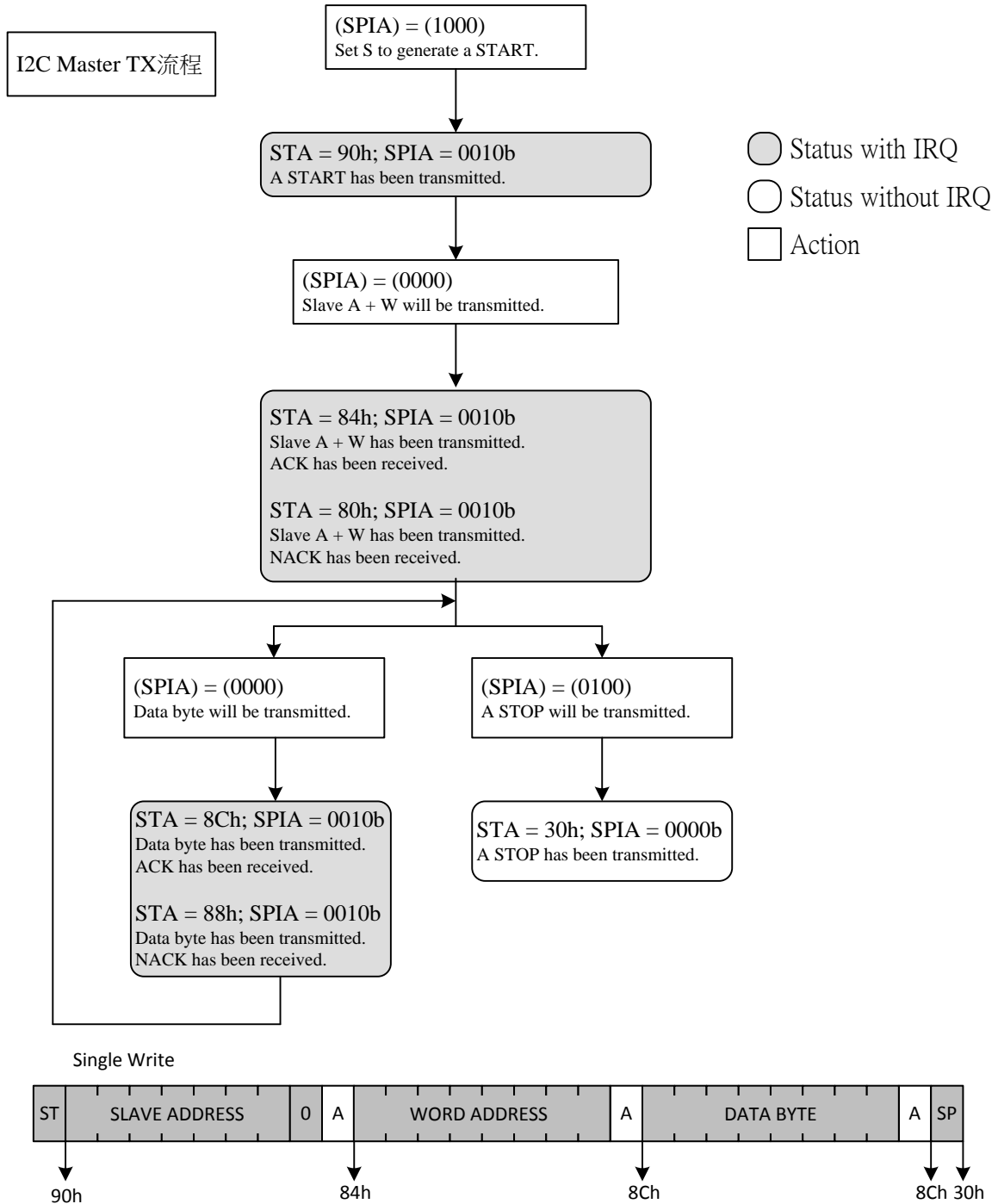


圖 29-10 I2C Master TX 狀態之流程圖

1. 首先使用紘康 C 函式庫指令 `DrvI2C_Ctrl(1,0,0,0)` 設定  $(SPIA)=(1000)$  完成 START condition，當執行完指令 `DrvI2C_Ctrl(1,0,0,0)`，可以使用示波器從 SCL 和 SDA 腳位觀察出 I2C START 波形訊號已經送出。



2. 使用絨康 C 函式庫指令 `DrvI2C_GetStatusFlag` 確認 STA 狀態是否為 90h。如果為 90h，進入 90h 狀態。在 90h 狀態內使用指令 `DrvI2C_WriteData` 填入 SLAVE ADDRESS 並且使用指令 `DrvI2C_Ctrl(0,0,0,0)` 設定(SPIA)=(0000)，當在 90h 狀態內執行完 `DrvI2C_Ctrl(0,0,0,0)`，可以使用示波器從 SCL 和 SDA 腳位觀察 I2C SLAVE ADDRESS 波形訊號已經送出。
3. 使用絨康 C 函式庫指令 `DrvI2C_GetStatusFlag` 確認 STA 狀態是否為 84h。如果為 84h，代表 Slave 已經回 ACK，進入 84h 狀態。在此狀態內使用指令 `DrvI2C_WriteData` 填入 WORD ADDRESS 並且使用指令 `DrvI2C_Ctrl(0,0,0,0)` 設定(SPIA)=(0000)，當在 84h 狀態內執行完 `DrvI2C_Ctrl(0,0,0,0)`，可以從 SCL 和 SDA 腳位觀察 I2C WORD ADDRESS 波形訊號已經送出。
4. 使用絨康 C 函式庫指令 `DrvI2C_GetStatusFlag` 確認 STA 狀態是否為 8Ch。如果為 8Ch，代表 Slave 已經回 ACK，進入 8Ch 狀態。在此狀態內，使用指令 `DrvI2C_WriteData` 填入 DATA BYTE 並且使用指令 `DrvI2C_Ctrl(0,0,0,0)` 設定(SPIA)=(0000)，當在 8Ch 狀態內執行完 `DrvI2C_Ctrl(0,0,0,0)`，可以從 SCL 和 SDA 腳位觀察 I2C DATA BYTE 波形訊號已經送出。
5. 使用絨康 C 函式庫指令 `DrvI2C_GetStatusFlag` 確認 STA 狀態是否為 8Ch。如果為 8Ch，代表 Slave 已經回 ACK。此時還是進入 8Ch 狀態，在此狀態內，因為已經不做任何資料傳送，所以可以使用指令 `DrvI2C_Ctrl(0,1,0,0)` 設定(SPIA)=(0100)，當在 8Ch 狀態內執行完 `DrvI2C_Ctrl(0,1,0,0)`，可以從 SCL 和 SDA 腳位觀察 I2C STOP 波形訊號已經產生。
6. 使用絨康 C 函式庫指令 `DrvI2C_GetStatusFlag` 確認 STA 狀態是否為 30h。如果為 30h，代表第一筆資料傳送已經完成。

### 29.4.4. I2C Master TX&RX 端流程說明：

讀者可以參考以下文字說明，清楚了解到 I2C Master TX&RX 與 I2C Single Read 的操作流程。

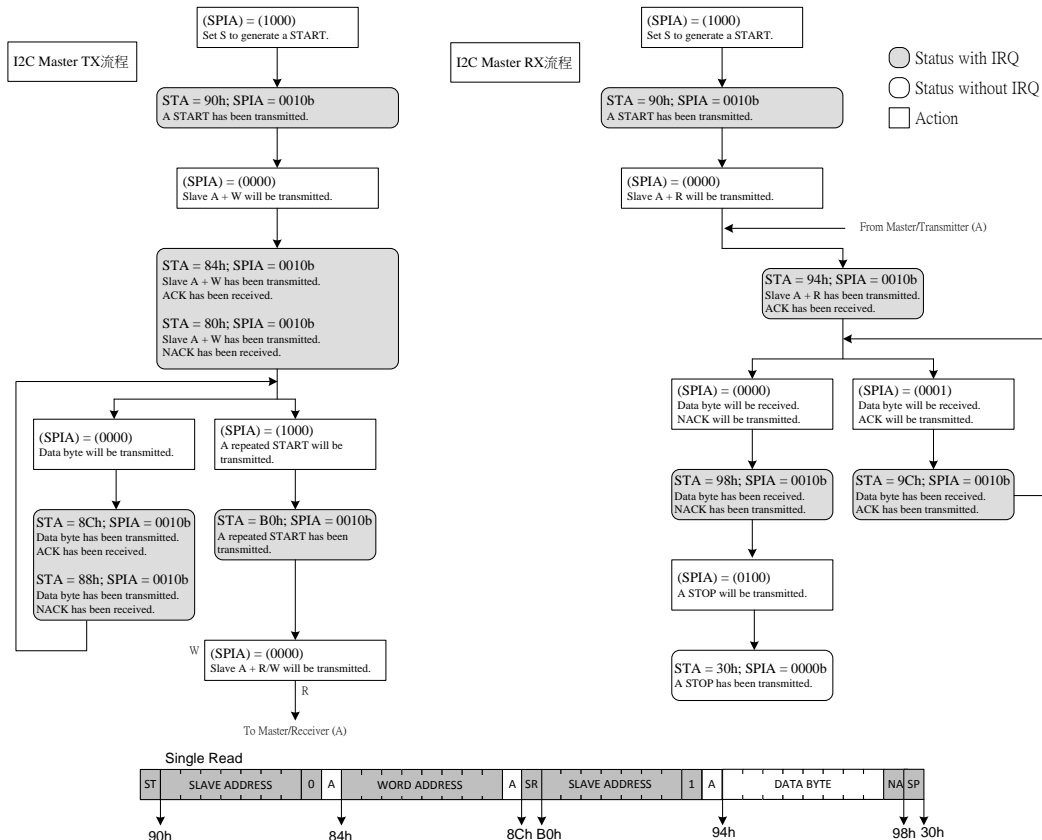


圖 29-11 I2C Master TX&RX 狀態之流程圖

1. 在執行 I2C Master RX 流程之前，還是先需要做 I2C Master TX 流程。首先使用紘康 C 函式庫指令 `DrvI2C_Ctrl(1,0,0,0)` 設定  $(SPIA)=(1000)$  START condition，當執行完指令 `DrvI2C_Ctrl(1,0,0,0)`，可以從 SCL 和 SDA 腳位觀察出 I2C START 波形訊號已經送出。
2. 使用紘康 C 函式庫指令 `DrvI2C_GetStatusFlag` 確認 STA 狀態是否為 90h，如果為 90h，進入 90h 狀態。在 90h 狀態內使用指令 `DrvI2C_WriteData` 填入 SLAVE ADDRESS 並且使用指令 `DrvI2C_Ctrl(0,0,0,0)` 設定  $(SPIA)=(0000)$ ，當在 90h 狀態內執行完 `DrvI2C_Ctrl(0,0,0,0)`，可以從 SCL 和 SDA 腳位觀察 I2C SLAVE ADDRESS 波形訊號已經送出。
3. 使用紘康 C 函式庫指令 `DrvI2C_GetStatusFlag` 確認 STA 狀態是否為 84h，如果為 84h，代表 Slave 已經回 ACK，進入 84h 狀態，在此狀態內使用指令 `DrvI2C_WriteData` 填入 WORD ADDRESS 並且使用指令 `DrvI2C_Ctrl(0,0,0,0)` 設定  $(SPIA)=(0000)$ ，當在 84h 狀態內執行完 `DrvI2C_Ctrl(0,0,0,0)`，可以從 SCL 和 SDA 腳位觀察 I2C WORD ADDRESS 波形訊號已經送出。

4. 使用絨康 C 函式庫指令 DrvI2C\_GetStatusFlag 確認 STA 狀態是否為 8Ch·如果為 8Ch·代表 Slave 已經回 ACK·進入 8Ch 狀態。在此狀態內使用指令 DrvI2C\_Ctrl(1,0,0,0)設定(SPIA)=(1000)·當在 8Ch 狀態內執行完 DrvI2C\_Ctrl(1,0,0,0)·可以從 SCL 和 SDA 腳位觀察 I2C repeated start 波形訊號已經送出。
5. 使用絨康 C 函式庫指令 DrvI2C\_GetStatusFlag 確認 STA 狀態是否為 B0h· 如果為 B0h·代表 repeated start 訊號已經送出·使用指令 DrvI2C\_WriteData 填入 SLAVE ADDRESS+1 並且使用指令 DrvI2C\_Ctrl(0,0,0,0)設定(SPIA)=(0000)· 當在 B0h 狀態內執行完 DrvI2C\_Ctrl(0,0,0,0)·可以從 SCL 和 SDA 腳位觀察 I2C SLAVE ADDRESS+1 波形訊號已經送出·此時進入 I2C Master RX 流程。
6. 使用絨康 C 函式庫指令 DrvI2C\_GetStatusFlag 確認 STA 狀態是否為 94h·如果為 94h·代表 Master 端已經收到 SLAVE ADDRESS+1 所回的 ACK·進入 94h 狀態·使用指令 DrvI2C\_Ctrl(0,0,0,0)設定(SPIA)=(0000)·當在 94h 狀態內執行完 DrvI2C\_Ctrl(0,0,0,0)·可以從 SCL 和 SDA 腳位觀察 I2C Slave DATA BYTE 波形訊號已經送出。
7. 使用絨康 C 函式庫指令 DrvI2C\_GetStatusFlag 確認 STA 狀態是否為 98h· 如果為 98h·代表 Master 端已經收到 Slave 端所回的 DATA BYTE 資料並且 Master 已經送出 NACK 訊號給 Slave 端·使用指令 DrvI2C\_ReadData 讀回 Slave 端所送出的 DATA BYTE 資料並且設定(SPIA)=(0100)·送出 Stop 結束訊號。
8. 使用絨康 C 函式庫指令 DrvI2C\_GetStatusFlag 確認 STA 狀態是否為 30h· 如果為 30h·代表第一筆資料讀取已經完成。

### 29.4.5. I2C Slave RX 端流程說明：

讀者可以參考以下文字說明，清楚了解到 I2C Slave RX 端與 I2C Single Write 的操作流程。

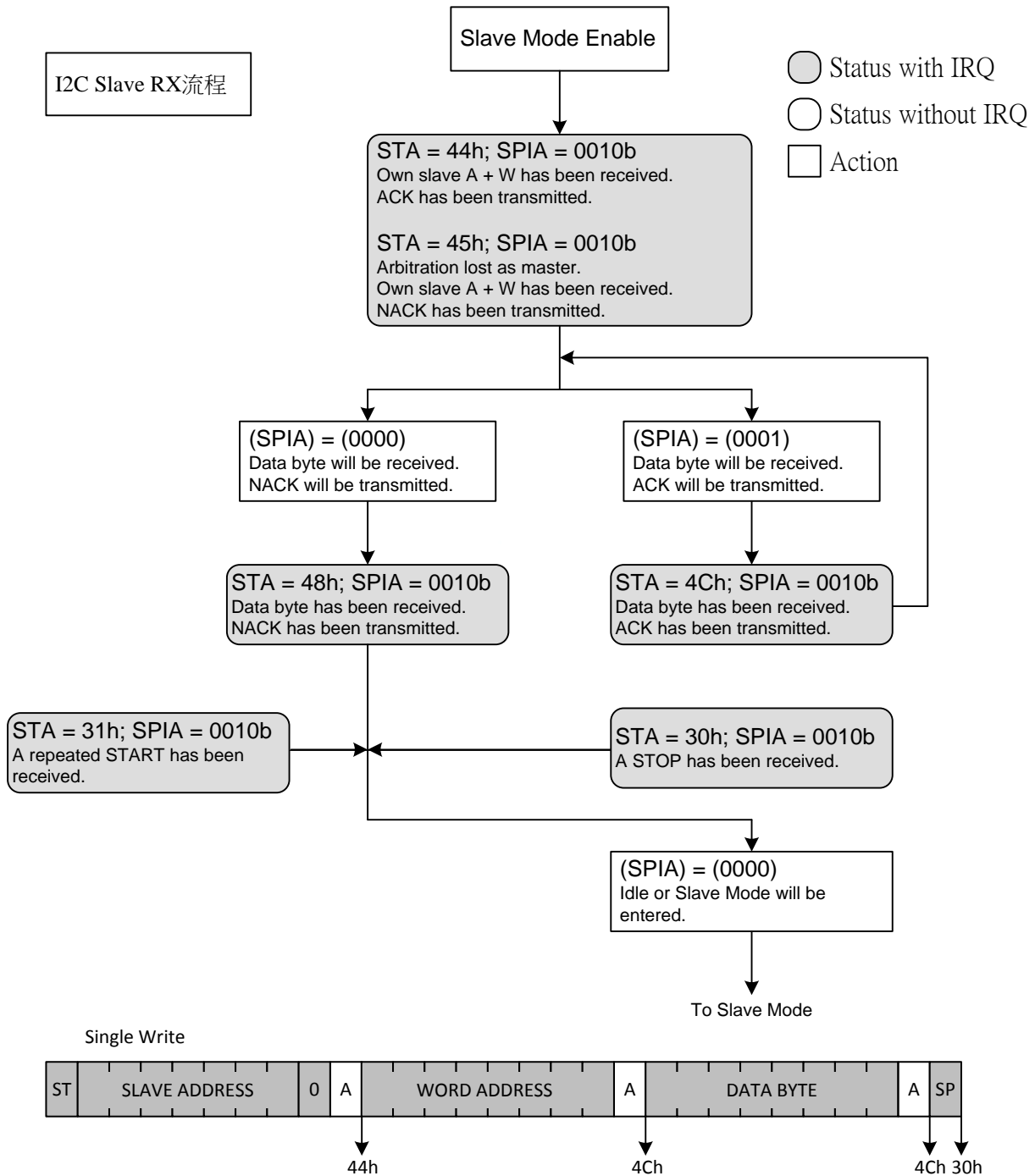


圖 29-12 I2C Slave RX 狀態之流程圖

1. 在完成 I2C Slave 初始化之後，首先 I2C Master 端先送出 SLAVE ADDRESS 資料給 I2C Slave 端，如果 I2C Slave 端有正確回 ACK，此時 I2C Slave 端會進入 0x44 的狀態，這時候如果使用示波器

觀察 SCL 與 SDA 腳位狀態，可以看出 I2C Master 已經送出 SLAVE ADDRESS 資料給 I2C Slave，並且 I2C Slave 端也已經做了第一次的 ACK 訊號回覆。

2. 當 I2C Slave 端進入 0x44 狀態，此時代表 I2C Slave 已經做了第一次的 ACK 回覆，這時候 I2C Master 端如果送出 WORD ADDRESS 的資料給 I2C Slave 端，當 I2C Slave 端使用指令 `DrvI2C_Ctrl(0,0,0,1)` 設定 (SPIA)=(0001)，當執行完 (SPIA)=(0001) 的控制狀態，代表 I2C slave 端已經收到 WORD ADDRESS 資料並且做 ACK 的回覆，這時候如果使用示波器觀察 SCL 與 SDA 腳位狀態，可以看出 I2C Slave 已經做了第二次的 ACK 訊號回覆，I2C Slave 端進入 0x4C 狀態。
3. I2C Slave 端進入 0x4C 狀態，此時 I2C Slave 端使用指令 `DrvI2C_ReadData` 收下 WORD ADDRESS 資料，這時候 I2C Master 端會再送出 DATA BYTE 的資料給 I2C Slave 端，當 I2C Slave 端使用指令 `DrvI2C_Ctrl(0,0,0,1)` 設定 (SPIA)=(0001)，當執行完 (SPIA)=(0001) 的控制狀態，代表 I2C Slave 已經收到 DATA BYTE 資料並且做 ACK 的回覆，這時候如果使用示波器觀察 SCL 與 SDA 腳位狀態，可以看出 I2C Slave 端已經做了第三次的 ACK 訊號回覆，I2C Slave 端還是進入 0x4C 狀態。
4. I2C Slave 端進入 0x4C 狀態，此時 I2C Slave 端使用指令 `DrvI2C_ReadData` 收下 DATA BYTE 資料，當 I2C Slave 端使用指令 `DrvI2C_Ctrl(0,0,0,1)` 設定 (SPIA)=(0001) 之後，I2C Master 端會送出 STOP 訊號給 I2C Slave 端，這時候如果使用示波器觀察 SCL 與 SDA 腳位狀態，可以看出 I2C Master 端送出 STOP 訊號給 I2C Slave 端，I2C Slave 端進入 0x30 狀態。
5. I2C Slave 端進入 0x30 狀態，代表 I2C Slave 端已經收到 I2C Master 端所送出 STOP 訊號，此時使用指令 `DrvI2C_Ctrl(0,0,0,0)` 設定 (SPIA)=(0000)，讓 I2C Slave 端重新進入初始狀態，等待下一次的 I2C Master 端訊號發送訊號。





代表 I2C Slave 已經收到 SLAVE ADDRESS+1 資料並且做 ACK 的回覆，這時候如果使用示波器觀察 SCL 與 SDA 腳位狀態，可以看出 I2C Slave 端已經做了第三次的 ACK 訊號回覆，I2C Slave 端進入 0x54 狀態。

4. I2C Slave 端進入 0x54 狀態，此時 I2C Slave 端使用指令 DrvI2C\_WriteData 填入想要回傳給 I2C Master 端的 DATA BYTE 資料，當 I2C Slave 端使用指令 DrvI2C\_Ctrl(0,0,0,0)設定(SPIA)=(0000)之後，這時候如果使用示波器觀察 SCL 與 SDA 腳位狀態，可以看出 I2C Master 端已經收到 I2C Slave 端送出的 DATA BYTE 訊號，並且 I2C Master 已經送出 NACK 訊號給 I2C Slave 端，I2C Slave 端進入 0x58 狀態。
5. I2C Slave 端進入 0x58 狀態，代表 I2C Slave 端已經收到 I2C Master 端所送出 NACK 訊號，此時 I2C Slave 端使用指令 DrvI2C\_WriteData 把最高位元 MSB 設定為 High 並且使用指令 DrvI2C\_Ctrl(0,0,0,0)設定(SPIA)=(0000)，在執行完(SPIA)=(0000)之後，這時候如果使用示波器觀察 SCL 與 SDA 腳位狀態，可以看出 I2C Master 端送出 STOP 訊號，I2C Slave 端進入 0x30 狀態。
6. I2C Slave 端進入 0x30 狀態，代表 I2C Slave 端已經收到 I2C Master 端所送出 STOP 訊號，此時使用指令 DrvI2C\_Ctrl(0,0,0,0)設定(SPIA)=(0000)，讓 I2C Slave 端重新進入初始狀態，等待下一次的 I2C Master 端訊號發送訊號。

### 29.4.7. I2C General Call Mode

HY16F198B 的 I2C Slave 支持 I2C 特殊工作模式 General Call Function。當 I2C Slave 的 General Call Function 模式啟動之後，此時 I2C Master 可以用廣播模式來對 I2C Slave Controller 做控制，I2C Slave 工作在廣播模式的時候 Slave Address ID 為 00h，I2C Slave 的 General Call Function 主要區分 General Call 和 General Call Reset 兩種。

#### General Call :

當本機的 General Call 被呼叫時，I2C Slave Controller 會在多等待接收一筆資料後才會發出中斷信號，而不是一般的收到 Slave ID 吻合就會立刻發出中斷信號，而在回應位的處理上，當 I2C Slave Controller 的從機模式開啟時接收 General Call ID 為 00h 時一律自動發出 "ACK"信號至主機，並繼續自動接收下一筆資料後一律發出"NACK"信號與中斷信號至本機處理器。下圖為 General Call 控制指令，當 SEn 與 GCRst 功能同時致能(Enable)時候即可使用 General Call 來對 I2C Slave 裝置做控制。控制流程為當 I2C Slave 端收到 I2C Master 所送出的第一筆資料 General Call "00h"回覆 ACK 與控制命令回覆 NACK 的時候會發出第一筆中斷信號，讀取 STA 為 4Ah 或 4Eh 代表 I2C Slave 已經工作在 General Call 模式，且第一筆資料已存於 RX 接收數據暫存器內，I2C Slave 端可以讀取 RX 接收數據暫存器並且判斷為何種命令並且做出相對應動作。

General Call

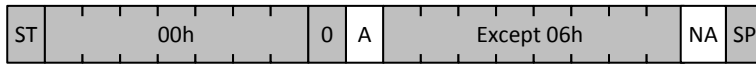


圖 29-14 I2C General Call

**General Call Reset :**

I2C Slave Controller 亦支援 General Call Reset 功能。當 SEn 與 GCRst 功能同時被開啟時，如果 I2C Controller 接收 General call ID 00h 並且第一筆資料為"06h"即為 General Call Reset 條件成立，此時原本會發送至本機處理器的中斷信號(Interrupt)將被重置信號(Reset)取代，提供外部主機可以經由 I2C Bus 重置本機晶片之功能。

General Call Reset



圖 29-15 I2C General Call Reset

**29.4.8. I2C 10 Bit Addressing Mode 說明**

10 位元定址(10-bit addressing)模式為 I2C 原有 7 位元定址的擴充功能，10 位元與 7 位元定址模式可以並存於現有之 I2C 架構上。10 位元定址模式是在 START 後的最前面兩個位元組傳送從機位址，I2C Bus 標準亦針對從機位址的格式做了定義，如下圖 29-16，第一個位元組必須為 11110xx0b，也就是第一個位元組必定為"寫入"指令，其 Bit2~1 為從機位址的 Bit9~8，第二個位元組則為從機位址的 Bit7~0，第三個位元組開始才是資料的部分。所以當主機傳送第一個位元組時，可能會同時有數個從機發出回應。當主機所傳送的前兩個位元組均有收到回應，才代表有從機準備與其通訊，並由第三個位元組開始傳送資料。



圖 29-16 I2C 10 Bit Addressing Mode

**Master Transmitter :**

主機為傳送資料的運作下，主機在使用 I2C 控制器與 7 位元定址模式並無差異，只需要在前面兩個位元組傳送從機位址與寫入指令，便可以開始傳送資料，但是將 I2C 控制器使用於(Slave)從機模式時需要對暫存器做部份設定。首先必須設定 SID0 為 Address MSB，SID1 為 Address LSB，如下圖 29-17 所示。並且將 SID0 VD0 位設為 High 致能位址比較電路，另外再將 ACT 暫存器內的 SEn 與 10bEn 位設為 High，開啟從機模式與 10 位元定址模式便能使 I2C 控制器操作於 10 位元從機模式。

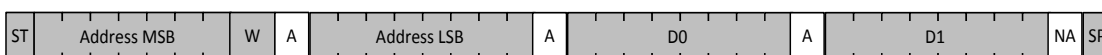


圖 29-17 Master Transmitter



**Master Receiver :**

主機為資料讀取的運作下，主機需先以傳送”寫入”與從機位址的方式致能相對應的從機，再透過 Repeat Start 切換至”讀取”指令，當然在主機送出 Repeat Start 前依然可以先寫入部份資料再切換致讀取模式讀取所需資料。而從機在 START 後的從機位址符合後會被致能於寫入模式，稍後如果接收 Repeat Start 後只需要比對第一個位元組的位址符合即代表主機依然是與本從機通訊，也就是說，下圖 29-18 內 START 後的 Address MSB 與 Repeat Start 後的 Address MSB 必須相同，才能使從機進入讀取模式，如果不同，從機將會退出此次的通訊，而 Repeat Start 後的 Address MSB 將會有其他 7 位元從機認為另一次通訊的開始進行位址比較與回應。

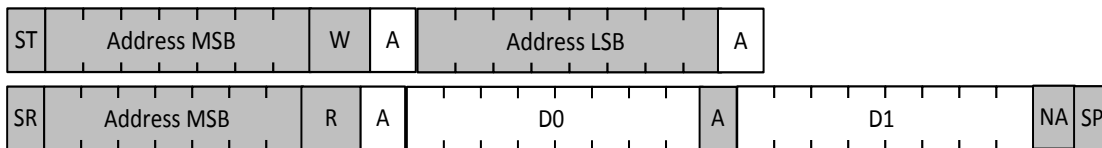


圖 29-18 Master Receiver

**Slave ID Mask :**

從機位址(Slave ID, SID)提供本機運作於從機模式使用，透過 SID 暫存器的設定，本機可以任意設定 Slave ID 並透過本機處理器，將晶片應用於各式各樣以 I2C 為傳輸介面的應用上。而從機位址遮罩(Slave ID Mask, SIDM)可以更進一步的增加 Slave 模式的應用範例，SID Mask 個別的位元被設定為 High 之後，Slave ID 與 I2C Bus 上的 Slave Address 其相對應位元將一律是為”吻合”，因此 SID Mask 將可以使 SID 由單一位址擴充至區段式的範圍比較。

### 29.4.9. 10 Bit Addressing 資料寫入流程說明

10 位元定址模式資料寫入流程：

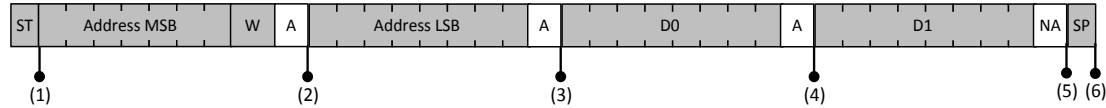


圖 29-19 10 位元定址模式資料寫入流程

- 10 Bit Address Slave 資料被寫入流程(可參照 I2C Slave Receiver Mode 流程圖)。

1. 於初始化階段設立 SEn 與 10bEn 致能 10 Bit Addressing Slave 模式，並等待中斷信號。
2. 讀取 STA 為 44h 代表 Bus 上之 Slave ID 為本機 ID，且為被寫入狀況。
3. 設定 A/NA 暫存器為 High，於此筆資料傳輸完成後傳送 ACK 至 Master，代表本機將可以繼續接收下一筆資料，清除中斷旗標 IRQFlag 觸發被寫入程序，並等待下一個中斷信號。
4. 讀取 STA 為 4Ch 確認 ACK 已被傳送，如果 Slave 尚可接收資料寫入，則重覆上一步驟，若無則進行下一步驟。

(上述兩步驟只在寫入單一筆資料的情況可以忽略)

5. 設定 A/NA 暫存器為 Low，於此筆資料傳輸完成後傳送 NACK 至 Master，代表本機將不在接收下一筆資料，清除中斷旗標 IRQFlag 觸發被寫入程序，並等待下一中斷信號。(5)
6. 讀取 STA 為 48h 確認 NACK 已被傳送，並準備結束此次被寫入程序。
7. 清除中斷旗標 IRQFlag 等待主機發出之 STOP 信號，並等待中斷信號。(6)
8. 讀取 STA 為 30h 代表主機已經結束寫入程序。
9. 清除中斷旗標 IRQFlag 已進入下一程序，可以設立 START 暫存器以進入主機模式試圖取得 Bus 控制權，或是只清中斷旗標 IRQFlag 持續維持從機模式。

### 29.4.10. 10 Bit Addressing 資料讀出流程說明

10 位元定址模式資料讀出流程：

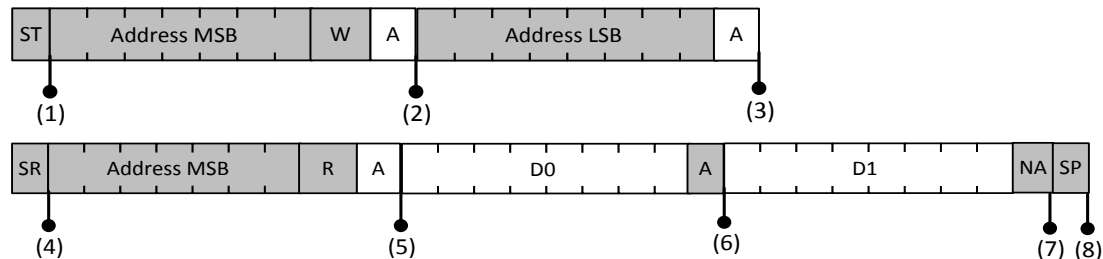


圖 29-20 10 位元定址模式資料讀出流程

10 Bit Addressing Master 資料讀取流程 (可先參照 I2C Master Transmitter 流程 再參照 I2C Master Receiver Mode 流程圖)

- 設立 START 暫存器發出 Start Bit，並等待中斷信號。(1)
- 讀取 STA 為 90h 代表 Start 以成功發出並取得 Bus 控制權。
- 將目標 Slave 之位址 Address MSB 填寫於 TxAD 暫存器內。

清除中斷旗標 IRQFlag 觸發位只傳送程序，並等待中斷信號。(2)

讀取 STA 為 80h 代表 Bus 上無此 Slave 或 Slave 無法回應(可能過於忙碌或已經當機)。如讀取 STA 為 84h 代表 Slave 已發出回應。在 10 Bit Addressing 模式下可能會有數個 Slave 同時對 Address MSB 做出回應。

將目標 Slave 之位址 Address MSB 填寫於 TxAD 暫存器內。

清除中斷旗標 IRQFlag 觸發位只傳送程序，並等待中斷信號。(3)

讀取 STA 為 88h 代表 Bus 上無此 Slave 或 Slave 無法回應(可能過於忙碌或已經當機)。如讀取 STA 為 8Ch 代表 Slave 已發出回應，並等待資料寫入。

(如果主機有資料或命令要傳送至從機，可以在此步驟以後執行送出資料的流程)

設立 START 暫存器，並清除中斷旗標 IRQFlag 觸發 Repeat Start Bit 傳送程序，並等待中斷信號，以進行對 10 Bit Addressing Slave 的資料讀取。(4)

讀取 STA 為 B0h 代表 Repeat Start 以成功發出並取得 Bus 控制權。

將目標 Slave 之位址 Address MSB 填寫於 TxAD 暫存器內。

清除中斷旗標 IRQFlag 觸發位址傳送程序，並等待中斷信號。(5)

讀取 STA 為 91h 代表 Bus 上無此 Slave 或 Slave 無法回應(可能過於忙碌或已經當機)。如讀取 STA 為 94h 代表 Slave 已發出回應，並等待資料讀取。

設定 A/NA 暫存器為 High 於此筆資料傳輸完成後傳送 ACK 至 Slave 代表後續尚有資料需傳輸。清除中斷旗標 IRQFlag 觸發資料讀取程序，並等待下一中斷信號。(6)

讀取 RxAD 內由 Slave 回傳之資料，並讀取 STA 為 9Ch 確認 ACK 已被傳送，如果再次由 Slave 讀取資料後尚有資料需要讀取則重覆上一步驟，若無則進行下一步驟。(上述兩步驟只在讀取單一筆資料的情況可以忽略)

設定 A/NA 暫存器為 Low 於此筆資料傳輸完成後傳送 NACK 至 Slave 代表傳輸流程即將結束，清除中斷旗標 IRQFlag 觸發資料讀取程序，並等待下一中斷信號。(7)

讀取 RxAD 內由 Slave 回傳之資料；讀取 STA 為 98h 代表 NACK 以傳出。

設立 STOP 暫存器，並清除中斷旗標 IRQFlag 觸發 STOP Bit 傳送程序，已結束本次資料傳輸。

### **29.4.11. 10 Bit Addressing 資料被讀出流程說明**

10 Bit Addressing Slave 資料被讀取流程(請先參照 I2C Slave Receiver 流程再參照 I2C Slave Transmitter Mode 流程)

1. 於初始化階段設立 SEn 與 10bEn 致能 10 Bit Addressing Slave 模式並等待中斷信號。(3)
2. 讀取 STA 為 44h 代表 Bus 上之 Slave ID 為本機 ID，且為被寫入狀況。
3. 設定 A/NA 暫存器為 High，於此筆資料傳輸完成後傳送 Ack 至 Master，代表本機將可以繼續接收下一筆資料，清除中斷旗標 IRQFlag 觸發被寫入程序，並等待下一中斷信號。
4. 讀取 STA 若為 4Ch 代表 Master 尚處於對 Slave 寫入資料或命令之行程。此時之中斷信號為 10 位元定址模式資料寫入流程的第(4)號中斷，並請以改該流程繼續執行。

5. 如果 Master 已經發出 Repeat Start Bit，此時之中斷為本 case 之第(4)號中斷，讀取 STA 為 70h，因為此時 Master 持續再傳送新的 Slave ID，STA 為 70h 只存在 Bit7 的 SCL 負緣之前，負緣之後所讀之 STA 可能為 50h 或 54h，清除中斷旗標 IRQFlag 結束先前的寫入程序，並等待下一中斷信號。(5)
6. 讀取 STA 為 54h 代表 Bus 上之 Slave ID 為本機 ID，且為被讀取狀況。請注意，如果本機來不及處理上一步之中斷信號，將有可能被本步驟之中斷信號覆蓋。
7. 將欲被讀取之資料存入 TxAD 內，清除中斷旗標 IRQFlag 觸發被讀取程序，並等待中斷信號。(6)(7)
8. 讀取 STA 如果為 58h 代表主機即將結束讀取程序，如果為 5Ch 則表示主機能要讀取資料，Slave 需準備相關資料並重複上一步驟。
9. 清除中斷旗標 IRQFlag 等待主機發出之 Stop Bit 信號，並等待中斷信號。(8)
10. 讀取 STA 為 30h 代表主機已經結束讀取程序。
11. 清除中斷旗標 IRQFlag 已進入下一程序，可以設立 START 暫存器已進入主機模式，試圖取得 Bus 控制權，或是只清中斷旗標 IRQFlag 持續維持從機模式。

#### 29.4.12. I2C 3 Byte Date Mode 說明

三位元組資料傳送模式(3 Byte Data Mode)提供連續傳送三個位元組的資料，本機處理器可以將三個位元組的資料同時填入 TX0, TX1 與 TX2 三個暫存器內，並啟動三位元組傳送模式，I2C Controller 將會自動傳送三個位元組的資料後才會發出中斷通知本機處理器進行下一步的控制。此一功能被設計來減少 I2C Controller 的中斷發生頻率，以及減少本機處理器需服務中斷呼叫的次數，用以提升整體晶片的運作效能。

當 3Byte Data Mode 已經啟動後，本機處理器已經將資料填入傳送暫存器後，在下達資料傳輸命令的同時將 3BEn 位元設立，使 I2C Controller 開始執行三個位元組的資料傳輸。使用此模式需要特別注意的是，只有本機處於從機模式且需要傳送資料時才能開啟 3BEn 位元，當資料傳送行程結束必須關閉 3BEn 位元，以免造成 I2C Controller 動作異常，另外要注意的是 3Byte Data Mode 在每一次的傳輸行程只能使用一次，也就是說當每一次的 Start Bit 後本機進行從機資料傳輸模式時，只能利用三位元組模式自動傳送三筆資料，之後的資料傳輸只能以一般的單筆資料傳送模式進行。

#### 29.4.13. I2C 3 Byte Date 連續讀取流程說明

3 Byte Data 連續讀取模式：

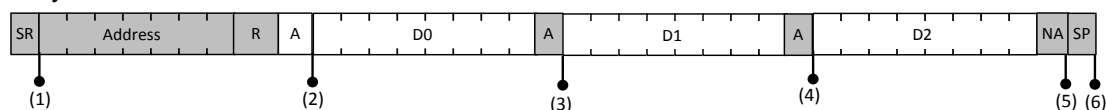


圖 29-21 3Byte Data 連續讀取模式

3 Byte Master 資料讀取流程 (請參照 I2C Master Receiver 流程圖)

Master 於此模式是以一般的讀取流程進行，相關中斷信號為(1~5)號中斷。

#### **29.4.14. I2C 3 Byte Date 資料被讀取流程說明**

3 Byte Slave 資料被讀取流程 (請參照 I2C Slave Transmitter 流程圖)

1. 於初始化階段設立 SEn 致能 Slave 模式，並等待中斷信號。(2)
2. 讀取 STA 為 54h 代表 Bus 上之 Slave ID 為本機 ID，且為被讀取狀況。
3. 將欲被讀取之資料存入 TX0, TX1, TX2 內，設立 3BEn 並清除中斷旗標 IRQFlag 觸發被讀取程序，並等待中斷信號。(5)
4. 讀取 STA 為 58h 代表主機即將結束讀取程序。
5. 清除 3BEn 與中斷旗標 IRQFlag 等待主機發出之 Stop Big 信號，並等待中斷信號。(4)
6. 讀取 STA 為 30h 代表主機已結束讀取程序。
7. 清除中斷旗標 IRQFlag 以進入下一程序，可以設立 START 暫存器已進入主機模式試圖取得 Bus 控制權，或是只清中斷旗標 IRQFlag 持續維持從機模式。

## 30. 硬體萬年曆 HW RTC

### 30.1. 整體總說明

實時時鐘(RTC)控制器提供使用者實時時鐘和日曆。RTC 的時鐘源來自於連接 I/O 埠的外部 32.768 KHz 晶體或內部的 35kHz LPO 震盪器。這個 RTC 控制器以二進制編碼的十進制(BCD)格式來呈現時/分/秒的時間資訊，以及年/月/日/星期的日期資訊。在這控制器中，有一個可編程警報中斷程式和一個定期可編程喚醒中斷程式，使系統得以自動喚醒處理低電力模式。另有一個 6 位元的數位定時晶體振盪器偏差補償機制。

功能：時間資訊(時/分/秒)以及日曆資訊(年/月/日/星期)儲存在暫存器中。

警報暫存器(年/月/日期/時/分/秒)。

所有的時間和日曆資訊皆以 BCD 格式呈現。

閏年自動補償(年度：2012~2099)。

星期計數器。

6 位元數位定時晶體振盪器偏差補償。

支援定期將 CPU 從閒置模式喚醒。

支援 8 個定期喚醒期間選項：1/128, 1/64, 1/32, 1/16, 1/8, 1/4, 1/2, and 1。

支援 12/24 小時制的時間模式。

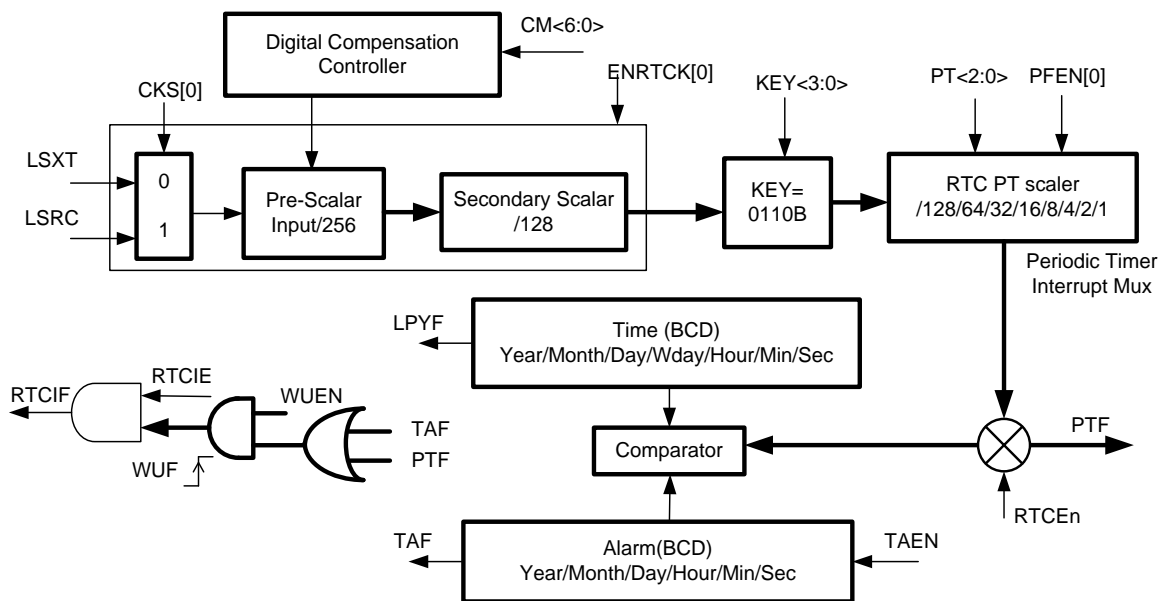


圖 30-1 RTC 架構圖

對 RTC 暫存器的存取:



因為 RTC 時鐘和系統時鐘的頻率不同，在使用者寫入一個新的資料到暫存器後，經過兩個 RTC 時鐘脈衝後，暫存器會被更新。RTC 數據應該要經常更新。有一個針對寫入 RTC 暫存器的保護鍵。要對 RTC 暫存器作寫入的動作時，這個 KEY 鍵須被設定為<0110>，其他的 KEY 鍵值是無法對 RTC 暫存器作寫入的動作。但要注意，因為 RTC 不會檢查對暫存器寫入的資料格式，使用者必須很小心這個寫入動作。

#### 啟動 RTC:

要寫入一個值到 RTC 暫存器，就必須先將<0110>寫入到 KEY 0x41A00[23:20]。要啟動 RTC，使用者首先要檢查 LSXT 或 LSRC 是否可使用。然後將 RTCEn 0x41A00[0]設定為<1>。

#### 頻率補償:

RTC 允許對時鐘輸入的數位補償。RTC 中央頻率為 32768Hz。任何的不完美可導致頻率偏差。可用數位補償來降低頻率偏差。補償方式為每一步驟執行+/-2ppm，可允許最大+126ppm 及最小-126ppm 的頻率變動。最大的輸入頻率為 32772Hz，最小的輸入頻率為 32763Hz。

使用者可以輸入最大到 16MHz 的基準頻率，在製造期間來測量 RTC 時鐘。測量值被計算以求得補償值。然後，這個補償值被儲存在快閃記憶體中。一旦系統被開機後，這個補償值就會被載入到 CM 0x41A04[22:16]。

#### 時間資訊:

時間儲存在 0x41A08 與 0x41A0C 這些暫存器中。它們使用 BCD 格式。使用者可將時間設定為 24 小時制或 12(AM/PM)制。時間的預設值為 00:00:00 (時/分/秒)，且為 24 小制。

#### 日曆資訊:

日曆資訊儲存在 0x41A10 與 0x41A14 這些暫存器中。它們使用 BCD 格式。閏年的演算法係由硬體來完成。有效年份期間為 2012~2099。當 LPYF 0x41A00[19]為<1>，就表示為閏年。年份是使用兩個數字來表示，代表 20xx 年。系統重設後的預設日期為 12/1/1 星期天(2012 年 1 月 2 日)。最大年度為 99，且在 99/12/31 之後年度會變成 00/1/1，但此時間補償就會無效。

#### 星期計數器:

RTC 控制器提供星期的資訊。這個 WDA 0x41A14[2:0]值被定義為從 0 到 6，分別代表星期天到星期六。

#### TAF 鬧鐘中斷:

當 0x41A08/0x41A0C/0x41A10/0x41A14 這些暫存器與 0x41A18/0x41A1C 這些暫存器內的時間設定相符合，且 TAE<sub>n</sub> 0x41A00[03]為<1>時，TAF 0x41A00[16]中斷旗標會定設為<1>給 MCU。

**PTF 定期計時器中斷:**

這個定期計時器中斷有 8 個定期選項：1/128、1/64、1/32、1/16、1/8、1/4、1/2 和 1 秒。

將 PTF 0x41A00[18]設定為<1>以啟動這個定期計時器中斷。這些定期的選項係由 PT 0x41A04[2:0]所控制。

**WUF 系統喚醒中斷:**

當 MCU 進入閒置模式後，它可經由系統喚醒中斷程式被喚醒。

有兩個來源可喚醒 MCU：定期計時器中斷和鬧鐘中斷。將 WUF 0x41A00[17]設定為<1>以啟動這個中斷程式。

## 30.2. 暫存器位址

RTC Register Address	31	24	23	16	15	8	7	0
RTC Base Address + 0X00 (0X41A00)	RTKEY		RTCC1		RTCC0M		RTCC0	
RTC Base Address + 0X04 (0X41A04)	RTCOM		RTCO		RTCPTM		RTPPT	
RTC Base Address + 0X08 (0X41A08)	-		-		RTHRM		RTHR	
RTC Base Address + 0X0C (0X41A0C)	RTMIM		RTMI		RTSEM		RTSE	
RTC Base Address + 0X00 (0X41A10)	RTYEM		RTYE		RTMOM		RTMO	
RTC Base Address + 0X04 (0X41A14)	RTDAM		RTDA		RTWDM		RTWDA	
RTC Base Address + 0X08 (0X41A18)	-		RCHR		RCMI		RCSE	
RTC Base Address + 0X0C (0X41A1C)	-		RCYE		RCMO		RCDA	

-保留



### 30.3. 暫存器功能

#### 30.3.1. 暫存器 RTCCR0

RTC Base Address + 0X00 (0X41A00)											
Symbol	RTCCR0 (RTC Control Register 0)										
Bit	[31:28]	[27:24]	[23:20]			[19]	[18]	[17]	[16]		
名稱	-	MASK	KEY			LPYF	PTF	WUF	TAF		
RW	-	R0W-0	RW-0			R-0	RW0-0	R-0	RW0-0		
Bit	[15:14]	[13:8]	[07:06]	[05]	[04]	[03]	[02]	[01]	[00]		
名稱	-	MASK	-	PTEn	WUEn	TAEn	HRF	CKS	RTCEn		
RW	-	R0W-0	-	RW-0							

位元	名稱	描述
Bit[23-20]	KEY	RTC 寄存器的密鑰，上鎖後可保護寄存器，防止被寫入
		0110 寫入密鑰 6，解除寄存器保護，只有解鎖後才能對寄存器寫入操作
		Others 上鎖，保護寄存器，不能進行寫入操作
Bit[19]	LPYF	閏年旗標
		0 當前年份不是閏年
		1 當前年份是閏年
Bit[18]	PTF	定時器喚醒中斷旗標
		0 正常
		1 定時器喚醒已觸發
Bit[17]	WUF	喚醒中斷旗標
		0 正常
		1 喚醒中斷已觸發
Bit[16]	TAF	鬧鐘狀態旗標
		0 正常
		1 鬧鐘中斷觸發
Bit[05]	PTEn	RTC 定時器計時功能開啟控制
		0 關閉
		1 開啟
Bit[04]	WUEn	RTC 喚醒功能開啟控制
		0 關閉
		1 開啟
Bit[03]	TAEn	RTC 鬧鐘功能開啟控制
		0 關閉

		1	開啟
Bit[02]	HRF	RTC 小時格式設置 (24/12)	
		0	24 小時制
		1	12 小時制(PM/AM)
Bit[01]	CKS	RTC 時脈源輸入選擇	
		0	外部低速晶振源
		1	內部低速晶振源
Bit[00]	RTCEn	RTC 功能開啟控制	
		0	關閉 RTC 功能
		1	開啟 RTC 功能

注意事項：

RTC Clcok Source Selection“CKS”具有防呆保護，如果 CKS 選擇 LSXT 但是 LSXT 沒有 Enable 的情況下，電路會自動切換至 LSRC 作為 Clcok Source。

當 RTC 設定工作於 24 小時制的時候，RTC 的小時(Hour)單位計數範圍是 0~23 循環計數，當 RTC 設定工作於 12 小時制的時候，RTC 的小時(Hour)單位計數範圍是 0~11 循環計數

當 HRF 控制位設定為<1>的時候，也就是工作在 12 小時制，此時如果要對 RTC 時間做寫入動作，在小時(Hour)的單位，如果超過數字 12 以上會造成 RTC 寫入無效動作。

RTC 暫存器資料寫入時需注意，如果在 HRF 控制位設定為<0>的時候，也就是工作在 24 小時制，此時寫入時間如果是大於 12 小時，資料可以正常寫入 RTC 暫存器內。而這時如果再把 HRF 控制位設定為<1>的時候，則會造成 RTC 暫存器的小時單位不斷的往上計數上去，此時，即使是設定工作在 12 小時制，小時單位計數也不會是 0~11 的循環計數，會有異常狀況發生。

### 30.3.2. 暫存器 RTCCR1

RTC Base Address + 0X04 (0X41A04)					
Symbol	RTCCR1 (RTC Control Register 1)				
Bit	[31:24]	[23]	[22:16]		
名稱	MASK	-	CM		
RW	R0W-0	-	RW-0		
Bit	[15:08]	[07:05]	[04]	[03]	[02:00]
名稱	MASK	-	CKH	-	PT
RW	R0W-0	-	RW-0	-	RW-0

位元	名稱	描述
Bit[22~16]	CM	RTC 時脈頻率補償值設置
		0111111 +126 PPM 的晶振頻率補償 (最大值)
		0111110 +124 PPM 的晶振頻率補償
		... 遞增步長: +2 PPM 的晶振頻率補償
		0000001 +2 PPM 的晶振頻率補償
		0000000 0 PPM 的晶振頻率補償
		1000000 0 PPM 的晶振頻率補償
		1000001 -2 PPM 的晶振頻率補償
		... 遞減步長: -2 PPM 的晶振頻率補償
		1111110 -124 PPM 的晶振頻率補償
1111111 -126 PPM 的晶振頻率補償(最小值)		
Bit[04]	CKH	RTC 高速時脈源開啟控制，建議在測試模式下才開啟。
		0 關閉，使用低速時脈源
		1 開啟，使用高速時脈源
Bit[2~0]	PT	定時器定時喚醒時間設置
		000 1/128 s
		001 1/64 s
		010 1/32 s
		011 1/16 s
		100 1/8 s
		101 1/4 s
		110 1/2 s
111 1 s		

### 30.3.3. 暫存器 RTCCR2

RTC Base Address + 0X08 (0X41A08)					
Symbol	RTCHRC (RTC Hour Control Register For calendar)				
Bit	[31:15]				
名稱	RSV				
RW	R-0				
Bit	[14:08]	[07]	[06]	[05:04]	[03:00]
名稱	MASK	-	PM	10HR	1HR
RW	R0W-0	-		RW-0	

位元	名稱	描述
Bit[6]	PM	萬年曆小時格式 am/pm
		0 AM 或 24 小時制
		1 PM (必須置 1，若 HRF 被置 1)
Bit[5~4]	10HR	小時十位數的值(BCD 碼格式)
		00 0
		01 1
		10 2 (HRF=1) / HRF=0 時無效
		11 無效
Bit[3~0]	1HR	小時個位數的值(BCD 碼格式)
		0000 0
		0001 1
		0010 2
		0011 3
		0100 4
		0101 5
		0110 6
		0111 7
		1000 8
		1001 9
		其他值 無效

### 30.3.4. 暫存器 RTCCR3

RTC Base Address + 0X0C (0X41A0C)				
Symbol	RTCSMC (RTC seconds and min Control Register For calendar)			
Bit	[31:24]	[23]	[22:20]	[19:16]
名稱	MASK	-	10MIN	1MIN
RW	R0W-0	-	RW-0	RW-0
Bit	[15:08]	[07]	[06:04]	[03:00]
名稱	MASK	-	10SEC	1SEC
RW	R0W-0	-	RW-0	RW-0

位元	名稱	描述	
Bit[22~20]	10MIN	分鐘十位數的值(BCD 碼格式)	
		000	0
		001	1
		010	2
		011	3
		100	4
		101	5
		110	6
Bit[19~16]	1MIN	分鐘個位數的值(BCD 碼格式)	
		0000	0
		0001	1
		0010	2
		0011	3
		0100	4
		0101	5
		0110	6
		0111	7
		1000	8
		1001	9
		其他值	無效
Bit[06~04]	10SEC	秒鐘十位數的值(BCD 碼格式)	
		000	0
		001	1
		010	2
		011	3
		100	4
		101	5
		110	6
Bit[03~00]	1SEC	秒鐘個位數的值(BCD 碼格式)	
		0000	0
		0001	1
		0010	2
		0011	3
		0100	4
		0101	5
		0110	6

		0111	7
		1000	8
		1001	9
		其他值	無效

### 30.3.5. 暫存器 RTCCR4

RTC Base Address + 0X10 (0X41A10)				
Symbol	RTCYMC (RTC Year and Month Control Register For Calendar)			
Bit	[31:24]	[23:20]	[19:16]	
名稱	MASK	10YEAR	1YEAR	
RW	R0W-0	RW-1	RW-2	
Bit	[15:08]	[07:05]	[04]	[03:00]
名稱	MASK	-	10MO	1MO
RW	R0W-0	-	RW-0	RW-1

位元	名稱	描述	
Bit[23~20]	10YEAR	年份十位數的值 (BCD 碼格式)	
		0000	0
		0001	1
		0010	2
		0011	3
		0100	4
		0101	5
		0110	6
		0111	7
		1000	8
		1001	9
			其他值
Bit[19~16]	1YEAR	年份個位數的值 (BCD 碼格式)	
		0000	0
		0001	1
		0010	2
		0011	3
		0100	4
		0101	5
		0110	6
		0111	7
		1000	8
		1001	9
			其他值
Bit[04]	10MO	月份十位數的值(BCD 碼格式)	
		0	0
		1	1
Bit[3~0]	1MO	月份個位數的值(BCD 碼格式)	
		0000	0

	0001	1
	0010	2
	0011	3
	0100	4
	0101	5
	0110	6
	0111	7
	1000	8
	1001	9
	其他值	無效

### 30.3.6. 暫存器 RTCCR5

RTC Base Address + 0X14 (0X41A14)				
Symbol	RTCDWC (RTC Date and week Control Register For calendar)			
Bit	[31:24]	[23:22]	[21:20]	[19:16]
名稱	MASK	-	10DAT	1DAT
RW	R0W-0	-	RW-0	RW-1
Bit	[15:08]	[07:03]		[02:00]
名稱	MASK	-		WDA
RW	R0W-0	-		RW-0

位元	名稱	描述
Bit[21~20]	10DAT	日期十位數的值 (BCD 碼格式)
		00 0
		01 1
		10 2
		11 3
Bit[19~16]	1DAT	日期個位數的值 (BCD 碼格式)
		0000 0
		0001 1
		0010 2
		0011 3
		0100 4
		0101 5
		0110 6
		0111 7
		1000 8
		1001 9
		其他值
Bit[2~0]	WDA	星期的值 (BCD 碼格式)
		000 Sunday 星期日
		001 Monday 星期一
		010 Tuesday 星期二

	011	Wednesday 星期三
	100	Thursday 星期四
	101	Friday 星期五
	110	Saturday 星期六
	111	無效

### 30.3.7. 暫存器 RTCCR6

RTC Base Address + 0X18(0X41A18)						
Symbol	RTCHRA (RTC Hour and min and seconds Control Register for alarm)					
Bit	[31:24]	[23]	[22]	[21:20]	[19:16]	
名稱	RSV	-	CPM	10CHR	1CHR	
RW	R-0	-		RW-0		
Bit	[15]	[14:12]	[11:08]	[07]	[06:04]	[03:00]
名稱	-	10CMI	1CMI	-	10CSE	1CSE
RW	-	RW-0		-	RW-0	

位元	名稱	描述
Bit[22]	CPM	鬧鐘顯示的格式為 am/pm
		0 AM 或者 24 小時制
		1 PM (當 HRF=1 時，該位元需要被置 1)
Bit[21~20]	10CHR	鬧鐘模式下小時十位元數的值 (BCD 碼格式)
		00 0
		01 1
		10 2 (HRF=1) / HRF=0 時無效
		11 無效
Bit[19~16]	1CHR	鬧鐘模式下小時個位元數的值 (BCD 碼格式)
		0000 0
		0001 1
		0010 2
		0011 3
		0100 4
		0101 5
		0110 6
		0111 7
		1000 8
		1001 9
		其他值 無效
Bit[14~12]	10CMI	鬧鐘模式下分鐘十位元數的值 (BCD 碼格式)
		000 0
		001 1



		010	2
		011	3
		100	4
		101	5
		110	6
		111	無效

位元	名稱	描述	
Bit[11~8]	1CMI	鬧鐘模式下分鐘的個位數的值 (BCD 碼格式)	
		0000	0
		0001	1
		0010	2
		0011	3
		0100	4
		0101	5
		0110	6
		0111	7
		1000	8
		1001	9
		其他值	無效
		Bit[6~4]	10CSE
000	0		
001	1		
010	2		
011	3		
100	4		
101	5		
110	6		
111	無效		
Bit[3~0]	1CSE	鬧鐘模式下秒鐘個位元數的值 (BCD 碼格式)	
		0000	0
		0001	1
		0010	2
		0011	3
		0100	4
		0101	5
		0110	6
		0111	7
		1000	8
		1001	9
		其他值	無效

### 30.3.8. 暫存器 RTCCR7

RTC Base Address + 0X1C(0X41A1C)			
Symbol	RTCYMDA (RTC Year /month/date Control Register For alarm)		
Bit	[31:24]	[23:20]	[19:16]

**HY16F196B/HY16F197B/HY16F198B 用戶手冊**  
**21-bit ENOB ΣΔADC, 32-bit MCU & 64KB Flash**  
**4X36~6X34 LCD Driver**



名稱	RSV			10CYE		1CYE
RW	R-0			RW-1		RW-2
Bit	[15:13]	[12]	[11:8]	[07:06]	[05:04]	[03:00]
名稱	-	10CMO	1CMO	-	10CDAT	1CDAT
RW	-	RW-0	RW-1	-	RW-0	RW-1

位元	名稱	描述	
Bit[23~20]	10CYE	鬧鐘模式下年份十位元數的值 (BCD 碼格式)	
		0000	0
		0001	1
		0010	2
		0011	3
		0100	4
		0101	5
		0110	6
		0111	7
		1000	8
		1001	9
		其他值	無效
Bit[19~16]	1CYE	鬧鐘模式下年份個位元數的值 (BCD 碼格式)	
		0000	0
		0001	1
		0010	2
		0011	3
		0100	4
		0101	5
		0110	6
		0111	7
		1000	8
		1001	9
		其他值	無效
Bit[12]	10CMO	鬧鐘模式下月份十位元數的值 (BCD 碼格式)	
		0	0
		1	1
Bit[11~8]	1CMO	鬧鐘模式下月份個位元數的值 (BCD 碼格式)	
		0000	0
		0001	1
		0010	2
		0011	3
		0100	4
		0101	5
		0110	6
		0111	7
		1000	8
		1001	9
		Others	無效

**HY16F196B/HY16F197B/HY16F198B 用戶手冊**  
**21-bit ENOB ΣΔADC, 32-bit MCU & 64KB Flash**  
**4X36~6X34 LCD Driver**



Bit[5~4]	10CDAT	鬧鐘模式下日期十位元數的值 (BCD 碼格式)	
		00	0
		01	1
		10	2
		11	3

位元	名稱	描述	
Bit[3~0]	1CDAT	鬧鐘模式下日期個位元數的值 (BCD 碼格式)	
		0000	0
		0001	1
		0010	2
		0011	3
		0100	4
		0101	5
		0110	6
		0111	7
		1000	8
		1001	9
		其他值	無效

## 31. 省電模式介紹

### 31.1. 整體總說明

本節說明不同的電源模式，能夠開啟哪些功能模塊。活動模式是所有的週邊電路，都能被打開，且 MCU 是 HS\_CK 或 LS\_CK 時脈；在此模式下，系統能自由地跳到其他模式，且回應時間最短。低電力模式是所有的類比電路都能被打開，且 MCU 是 LS\_CK 時脈；在此模式下，MCU 以最低的頻率運作，系統可經由指令的執行跳到其他的模式。

有 3 種省電模式，分別為 Sleep Mode, Idle Mode, Wait mode, 可讓 MCU 停止執行指令。這些模式可由中斷(interrupt)來跳脫。一旦 interrupt 被觸發，MCU 就會離開省電模式。晶片進入省電模式前，必須要開啟任何一個可喚醒的對應中斷向量，否則無法達到省電的功效。例如：在 Sleep Mode，定時器中斷是無效的，且只能通過通訊中斷、IO 口外部中斷及復位來喚醒晶片。詳細可參考下表有列出各省電模式下所對應的喚醒中斷向量表。尤其需要注意在不同的省電模式下，只能開啟一些功能模塊，只有一些功能才能將晶片從省電模式喚醒。

中斷進入點設置:

CPU 在不同工作模式下，可支援中斷觸發項目亦不相同，下表說明在不同模式下，各功能支援中斷與喚醒程度。當然不同模式下消耗電流亦不相同，消耗電流大小：Active Mode(工作模式) > Wait Mode(等待模式) > Idle Mode(待機模式) > Sleep Mode(睡眠模式)。需要注意的是當進入 Idle Mode 或 Sleep Mode 時，如要達到更省電設置需求，則應該在進入省電模式之前，把 CPU 的工作頻率先切換到 LPO 低頻之後，再把 HAO 高頻關掉。如有開啟相關類比電源輸出，則也需要做相對應的關閉動作，這樣進入省電模式之後才可以達到與規格說明書(Datasheet)一樣的耗電流。喚醒時間：Sleep Mode(睡眠模式)> Idle Mode(待機模式)> Wait Mode(等待模式)。Sleep Mode 與 Idle Mode 雖然比 Wait Mode 都還省電許多，但是透過中斷喚醒時間相對來說則比較長。中斷喚醒程度：如 I2C TX 管腳的中斷功能僅可以支援 Idle Mode、Wait Mode、Active Mode，也就是說當晶片進入 Sleep mode 時，是無法透過 I2C TX 管腳訊號喚醒晶片，使晶片可以進入中斷點。如晶片進入 Sleep mode 之後，也僅有以下動作與中斷才能使晶片離開睡眠模式，Power On Reset、Reset PIN、I2C RX IRQ、UART1/2 RX IRQ、SPI RX IRQ、CMP IRQ、PT1 IRQ、PT2 IRQ 等

Interrupt/Reset Mode	Sleep Mode		Idle Mode		Wait Mode		Active Mode		Note
	進入	離開	進入	離開	進入	離開	進入	離開	
Power On Reset		V		V		V	V	V	Chip Reset
Reset PIN		V		V		V	V	V	Chip Reset
WDT Reset				V		V	V	V	WDT Reset Type
I2C TX IRQ			V	V	V	V	V	V	I2CIE
I2C RX IRQ	V	V	V	V	V	V	V	V	I2CIE
I2C Error IRQ						V	V	V	I2CEIE
UART1/2 TX IRQ			V	V	V	V	V	V	UTXIE
UART1/2 RX IRQ	V	V	V	V	V	V	V	V	URXIE
SPI TX IRQ			V	V	V	V	V	V	STXIE

**HY16F196B/HY16F197B/HY16F198B 用戶手冊**  
**21-bit ENOB ΣΔADC, 32-bit MCU & 64KB Flash**  
**4X36~6X34 LCD Driver**



SPI RX IRQ	V	V	V	V	V	V	V	V	SRXIE
RTC IRQ			V	V	V	V	V	V	RTCIE
WDog IRQ			V	V	V	V	V	V	WDTIE
TMA IRQ			V	V	V	V	V	V	TMAIE
TMB IRQ			V	V	V	V	V	V	TMBIE
TMC IRQ			V	V	V	V	V	V	TMCIE
ADC IRQ			V	V	V	V	V	V	ADCIE
CMP IRQ	V	V	V	V	V	V	V	V	CPIE
OPAMP IRQ					V	V	V	V	OPOIE
PT1 IRQ	V	V	V	V	V	V	V	V	PT1IE
PT2 IRQ	V	V	V	V	V	V	V	V	PT2IE
Debug Exception						V	V	V	EDM

HY16F198B 進入 Sleep/Idle/Wait Mode 使用說明：

Mode	Setting	描述
Wait Mode	sys_04=0xFF10 asm("syscall 10")	// Idle Set //Wait Mode
Idle Mode	sys_04=0xFF10 asm("syscall 11")	//Idle Set //Idle Mode
Sleep Mode	sys_04=0xFF00 asm("syscall 12")	//Sleep Set //Sleep Mode

SYS\_04 代表暫存器位址 0x40104，可參考到第四章節

使用 CPU 指令 asm("syscall 10")進入 Wait Mode

使用 CPU 指令 asm("syscall 11")進入 Idle Mode

進入 Wait Mode 或著 Idle Mode 之前，應該先設置 0x40104[4]=<1>

使用 CPU 指令 asm("syscall 12")進入 Sleep Mode

進入 Sleep Mode 之前，應該先設置 0x40104[4]=<0>

因 0x40400[0]的狀態會影響 Sleep Mode 功耗,詳細描述如下:

0x40400[0] =0b -> 從 sleep mode 喚醒後,需要將此位元置 0,使 LDO 進入正常模式

0x40400[0] =1b -> 在進入 sleep mode 之前將此位元置 1,使 LDO 進入低功耗模式.

At sleep mode 功耗 -> 0x40400[0] = 0b -----3.5uA

At sleep mode 功耗 -> 0x40400[0] = 1b -----2.5uA

## 32. 液晶驅動器 LCD

### 32.1. 整體總說明

液晶驅動電路是用於 TN-LCD 與 STN-LCD 等製成的液晶顯示，其具有以下特點：

內置倍壓穩壓電路(Regulated charge pump)

四段可調式驅動電壓準位

支援四種 LCD 波形的操作方式

1/3 Duty · 1/3 偏壓 · (3-mux,1/3bias)

1/4 Duty · 1/3 偏壓 · (4-mux,1/3bias)

1/5 Duty · 1/3 偏壓 · (5-mux,1/3bias)

1/6 Duty · 1/3 偏壓 · (6-mux,1/3bias)

可選擇輸入時脈源與可規劃輸出頻率

具閃爍控制功能(Blinking capability)

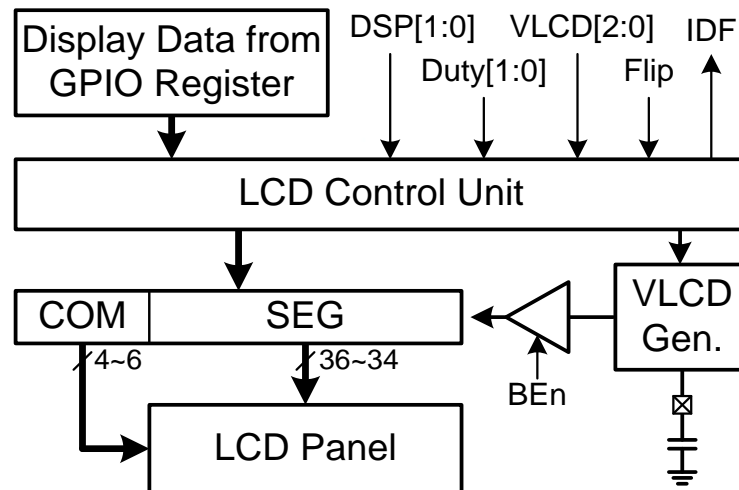
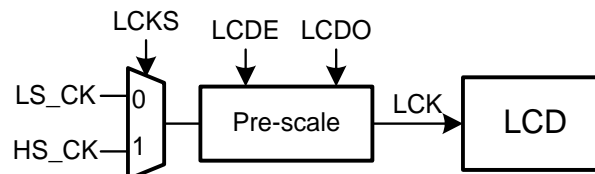


圖 32-1 LCD 架構圖

LCD 初始化設置:

工作頻率與輸出振幅頻率設置，LCD 工作頻率可由暫存器的控制位 LCKS 0x40310[0]來選擇 LS\_CK 或 HS\_CK 提供，經過暫存器的控制位 LCDE 0x40310[3:1]與控制位 LCDO 0x40310[6:4]來做時脈源 1 階與 2 階除頻設置，提供適當的工作頻率給 LCD 輸出振幅頻率。



倍壓電源與 LCD 工作電壓設置電壓源為 VLCD，其有兩種產生方法：由外部輸入 VLCD 電壓源，必須將暫存器的控制位 VLCD 0x41B00[2:0]設置為<001>VLCD R-Type，然後由外部 VLCD 引腳灌入電

壓以決定 LCD 工作電壓。當推動尺寸或負載較大的 LCD 顯示器時，可將 LCD 輸出緩衝 BEn 0x41B00[3] 設置<1>，啟用緩衝器以增加 LCD 的驅動能力。將被壓電路控制器 VLCD 0x41B00[2:0]設置在範圍 011b~101b，可產生不同 VLCD 電壓源供給 LCD。VLCD 0x41B00[2:0]可設置 4 種不同工作電壓且必須在倍壓電路啟用時才有效。

暫存器的控制位 Duty 0x41B00[5:4]可設置 LCD 操作波形，振幅頻率與操作波形必須依外接 LCD 顯示器的規格做正確的設置，否則 LCD 顯示器會出現鬼影或字節顯示異常等現象。

設置 LCD 的複用 IO 口 PT6~PT10 及 COM5/COM4 的工作模式，即設置暫存器 0x41B04~0x41B08。寫入資料到 LCD 數據暫存器 LCD0~LCD17，做 LCD 資料顯示。

## 32.2. 暫存器位址

LCD Register Address	31	24	23	16	15	8	7	0
LCD Base Address + 0X00 (0X41B00)	Mask0		REG0		Mask1		REG1	
LCD Base Address + 0X04 (0X41B04)	PT9LEn		PT8LEn		PT7LEn		PT6LEn	
LCD Base Address + 0X08 (0X41B08)	-		-		-		REG2	

-保留

## 32.3. 暫存器功能

### 32.3.1. 暫存器 LCDCR0

LCD Base Address + 0X00 (0X41B00)						
Symbol	LCDCR0 (LCD Control Register 0)					
Bit	[31:24]	[23:21]		[20]	[19:18]	[17:16]
名稱	MASK	-		IDF	-	DSP
RW	R0W-0	-		R-1	-	RW-0
Bit	[15:08]	[07]	[06]	[05:04]	[03]	[02:00]
名稱	MASK	-	Flip	Duty	BEn	VLCD
RW	R0W-0	-	RW-0	RW-1		RW-0

位元	名稱	描述
Bit[20]	IDF	LCD Idle 控制旗標
		0   Active
		1   Idle
Bit[17~16]	DSP	LCD 顯示模式
		00   正常模式
		01   不論輸入何值，LCD 全亮
		10   不論輸入何值，LCD 全滅
		11   正常模式

**HY16F196B/HY16F197B/HY16F198B 用戶手冊**  
**21-bit ENOB ΣΔADC, 32-bit MCU & 64KB Flash**  
**4X36~6X34 LCD Driver**



位元	名稱	描述
Bit[06]	Flip	反轉 COM 與 SEG 順序
		0 正常
		1 反轉
Bit[5~4]	Duty	LCD 工作週期選擇
		00 1/3 Duty
		01 1/4 Duty
		10 1/5 Duty
		11 1/6 Duty
Bit[03]	BEn	VLCD 緩衝器控制
		0 關閉
		1 開啟(必須啟動才能正常使用 LCD 功能)
Bit[2~0]	VLCD	VLCD 模式
		000 關閉(Charge Pump 關閉,VLCD R 關閉,VLCD 緩衝器關閉)
		001 R-Type(Charge Pump 關閉,VLCD R 開啟)
		010 3.3V Charge Pump Mode(Charge Pump 開啟,VLCD R 關閉)
		011 3.0V Charge Pump Mode (Charge Pump 開啟,VLCD R 關閉)
		100 2.7V Charge Pump Mode (Charge Pump 開啟,VLCD R 關閉)
		101 2.4V Charge Pump Mode (Charge Pump 開啟,VLCD R 關閉)
		110 關閉(Charge Pump 關閉,VLCD R 關閉,VLCD 緩衝器關閉)
		111 關閉(Charge Pump 關閉,VLCD R 關閉,VLCD 緩衝器關閉)



### 32.3.2. 暫存器 LCDCR1

LCD Base Address + 0X04 (0X41B04)	
Symbol	LCDCR1 (LCD Control Register 1)
Bit	[31:24] [23:16]
名稱	PT9LEn PT8LEn
RW	RW-0
Bit	[15:08] [07:00]
名稱	PT7LEn PT6LEn
RW	RW-0

位元	名稱	描述
Bit[31~24]	PT9LEn	PT9.X 模式選擇
		0 GPIO 模式
		1 LCD 模式
Bit[23~16]	PT8LEn	PT8.X 模式選擇
		0 GPIO 模式
		1 LCD 模式
Bit[15~08]	PT7LEn	PT7.X 模式選擇
		0 GPIO 模式
		1 LCD 模式
Bit[07~00]	PT6LEn	PT6.X 模式選擇
		0 GPIO 模式
		1 LCD 模式

### 32.3.3. 暫存器 LCDCR2

LCD Base Address + 0X08 (0X41B08)			
Symbol	LCDCR2 (LCD Control Register 2)		
Bit	[31:16]		
名稱	-		
RW	-		
Bit	[15:04]	[03:02]	[01:00]
名稱	-	COMLEn	PT10LEn
RW	-	RW-0	RW-0

位元	名稱	描述	
Bit[03~02]	COMLEn	COM5/COM4 IO 模式設定	
		0	GPIO 模式
		1	LCD 模式
Bit[01~00]	PT10LEn	PT10.X 模式選擇	
		0	GPIO 模式
		1	LCD 模式

### 32.3.4. 暫存器 LCDCR3

LCD Mode Base Address + 0X24 (0X41F24)			
Symbol	LCDCR0 (LCD Control Register 0)		
Bit	[31:24]	[23:16]	
名稱	MASK	-	
RW	R0W-0	-	
Bit	[15:8]	[07:02]	[01:00]
名稱	MASK	-	EN_RShift
RW	R0W-0	-	RW-0

位元	名稱	描述	
Bit[1:0]	EN_RShift	EN_RShift Bit	
		1	設定 1
		0	設定 0

注意:暫存器位址 0X41F24 需控制 MASK Bit [9:8]以對應到 EN\_RShift [1:0]

VLCD All Mode View:

Add	0X41F24		0X41B00			MODE
	1	0	2	1	0	
Name	EN_Rshift1	EN_Rshift0	VLCD2	VLCD1	VLCD0	V
[01]	0	0	0	1	1	VLCD=3.43V
[02]	0	0	1	0	0	VLCD=3.16V
[03]	0	0	1	0	1	VLCD=2.93V
[04]	1	1	1	0	1	VLCD=2.73V
[05]	0	1	1	0	1	VLCD=2.55V

注意事項：VLCD 電壓在出廠時大約會有+/-10%左右的誤差，如果想要有更精準的 VLCD 電壓，可以使用 VLCD 電壓校正功能。VLCD 電壓校正部份，可以使用紘康 C 函式庫 DrvLCD\_VLCDTrim 這個函數，可以選擇不同段 VLCD 電壓，並且透過這個函數的設定，可以控制電壓誤差範圍接近在+/-5% 以內，詳細 VLCD 上下限規格，可以參考文件 DS-HY16F198B\_TC 說明，函數使用說明可以參考如下或文件 APD-HY16IDE007\_SC：

-函數

unsigned char DrvLCD\_VLCDTrim(short Umode)

-函數功能

按照晶片出廠時 VLCD 的校正參數，對晶片的 VLCD 進行電壓校正;設置暫存器 0x41B00[2:0]

-輸入參數

Umode[in] 待校正 VLCD 電壓模式選擇;

1: VLCD~3.43V ;      2: VLCD~3.16V

3: VLCD~2.93V ;      4: VLCD~2.73V

5: VLCD~2.55

### 32.4. LCD RAM 功能

LCD Register Address 0X41B04 與 0X41B08 可決定 PT6~PT10 設定為 GPIO Mode 或是 LCD Mode。當設定為 LCD Mode 時，可將 PT6~PT10 IO 暫存器當成 LCD RAM 使用控制 LCD 顯示器。

LCD Mode Address	Bit[31:24]	Bit[23:16]	Bit[15:08]	Bit[07:00]
0X40850	MASK	SEG3	MASK	SEG2
0X40854	MASK	SEG5	MASK	SEG4
0X40858	MASK	SEG7	MASK	SEG6
0X4085C	MASK	SEG9	MASK	SEG8
0X40860	MASK	SEG11	MASK	SEG10
0X40864	MASK	SEG13	MASK	SEG12
0X40868	MASK	SEG15	MASK	SEG14
0X4086C	MASK	SEG17	MASK	SEG16
0X40870	MASK	SEG19	MASK	SEG18
0X40874	MASK	SEG21	MASK	SEG20
0X40878	MASK	SEG23	MASK	SEG22
0X4087C	MASK	SEG25	MASK	SEG24
0X40880	MASK	SEG27	MASK	SEG26
0X40884	MASK	SEG29	MASK	SEG28
0X40888	MASK	SEG31	MASK	SEG30
0X4088C	MASK	SEG33	MASK	SEG32
0X40890	MASK	SEG35	MASK	SEG34
0X40894	MASK	SEG1	MASK	SEG0

## 32.5. LCD 省電功能

當 HY16F198B 要進入省電模式時候，LCD 的設置也需注意。在進入省電前，若沒先放電，LCD 可能就會有鬼影現象。在進入省電模式的時候，可參照以下設置，可確保 LCD 有先放電，再進入省電模式。

```
DrvLCD_DisplayMode (2); //2：不論輸入任何值，LCD 都是全滅模式  
DrvLCD_VLCDMode(E_VLCD_DISABLE);  
while((inw(0x41B00)&(1<<IDF))!=0); //Wait LCD Idle, IDF=20  
asm("syscall 12"); //wait=10;idle=11;sleep=12
```

注意事項：以上內容使用到紘康 C 函式庫，可以參考到文件”APD-HY16IDE007\_SC”

## 32.6. LCD 頻率設置

以 4com 來說，如果要眼睛看 LCD 不閃爍，則 LCD frame Freq. 要接近 60Hz.

故 LCD 掃描頻率至少要  $4\text{com} \times 60 = 240\text{Hz}$ .

而 HY16F198B 的 LCK 的時間是以半周期(1/2T)來算的，

所以 LCK 要設置成  $240\text{Hz} \times 2 = 480\text{Hz}$

### 33. 修訂記錄

以下描述本檔差異較大的地方，而標點符號與字形的改變不在此描述範圍。

日期	文件版次	頁次	摘要
2017/1/23	V01	All	First Edition.
2017/10/12	V02	All	1. 移除 PT3.2/PT3.3 腳位的 GPIO 複用功能，該腳位只保留 AIO4/AIO5 類比功能 2. PT1~PT3 上拉電阻 75k 修正為 85k
		章節 10.1.2	PWMA~PWMA 應用原描述 PWM Duty Cycle= ( PWM Duty ) *TMCD / HS_CK(或 LS_CK) 更正 PWM Duty Cycle= ( PWM Duty ) * (PWM Period) ;
		章節 22	ADC 網路圖(ADCLK 更名為 ADCK)
		章節 22.1.6	修正 TPS 初始化設置與計算方式
		新增章節 22.1.7	新增 ADC 輸入阻抗(RADC)說明
		章節 24	修改 8-bit Resistance Ladder 網路圖 修改應用電路系統 01
2018/5/25	V03	All	回復 PT3.2/PT3.3 腳位的 GPIO 復用功能，該腳位可以規劃設置為類比 AIO4/AIO5 或數位 PT3.2/PT3.3 復用功能
		章節 21.3.4	新增 PTUR2E 的暫存器使用說明
		章節 22.1.6	修正 TPS 計算方式，原描述為:測量得 VTSP0 / VTSN0 與 VTSP1 / VTSN1 的數值後，將兩數”相加”並取平均值”。修正為”測量得 VTSP0 / VTSN0 與 VTSP1 / VTSN1 的數值後，將兩數先”相減”再除 2
		章節 22	修正參考電壓正負輸入範圍
		章節 32.3.1	修改 0x41B00[2:0]的 VLCD 模式描述
2020/1/6	V04	All	1. 修正表 10-1 PWM 輸出引腳分布描述 2. 新增 32.6 LCD 頻率設置說明 3. 新增 WDT reset 說明
2021/5/11	V05	All	1. 新增記憶體結構說明，可支持(Timeout Entry)4 線式與(CheckPin Entry) 5 線式 UART 傳輸 ROM ISP Bootloader 功能

			<ol style="list-style-type: none"><li>2. Timer B 方塊圖的 TBCLK 修改為 TBCK. TMBC0/TMBC1/TMBC2 修改為 TBC0/TBC1/TBC2, ENTMB 修正為 TBEN,</li><li>3. 修改 TMB 的 4 種模式計數波形示意圖, 修改 PWMA~G 的 7 種模式計數波形示意圖與 PWMA~G 公式描述</li><li>4. Timer B2 方塊圖的 TBCLK 修改為 TB2CK. TMB2C0/TMB2C1/TMB2C2 修改為 TB2C0/TB2C1/TB2C2, ENTMB2 修改為 TB2EN</li><li>5. Timer C 方塊圖的 ENTMC 修改為 TCEN</li><li>6. 新增 ADCMP 暫存器 0x41104[28]說明, CMP 方塊圖新增 ADCMP 控制位.</li><li>7. 修改 WDT 方塊圖.</li><li>8. I2C 方塊圖 I2CCK 修正為 I2CK</li></ol>
--	--	--	--