

HY17P68 Series BIE應用注意事項

TOPIC

前言

產品型號

注意事項

建議方案

前言

- ◆ 針對HY17P68產品在使用BIE功能時的注意事項說明，並提出建議方式。

產品型號

- ◆ 此應用注意事項適用以下產品型號
 - HY17P68 系列產品
 - 型號：HY17P68-D000
 - HY17P68-L064
 - HY17P68-L100

注意事項-1

◆ 硬體部份

- 使用8.5V外灌VPP電壓進行BIE燒錄時，周邊電路可能會造成電壓下降，導致BIE燒錄失敗，故建議使用8.6V~8.7V操作。

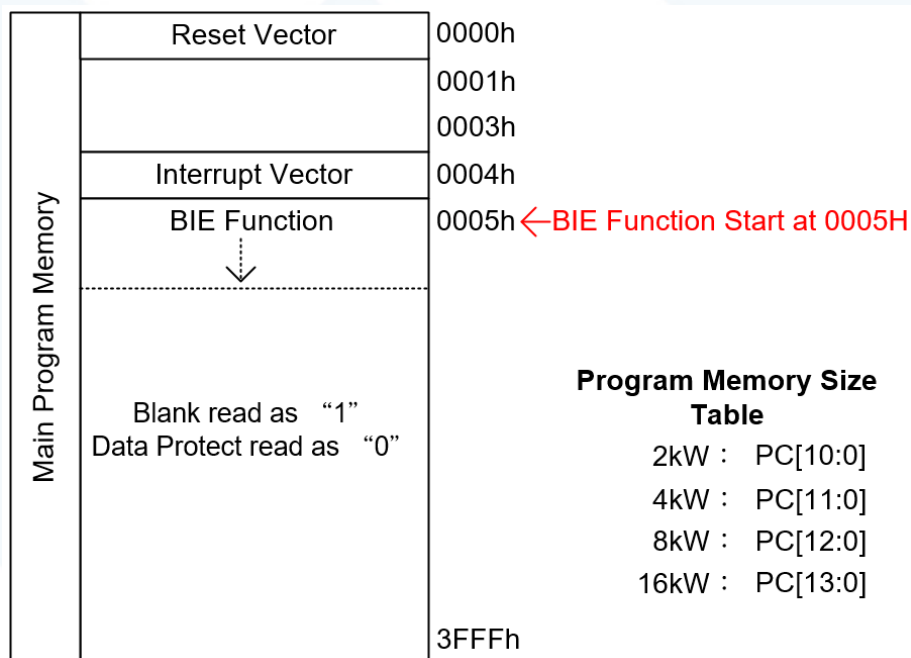
◆ 軟體部份

- 不論採用內部昇壓或外灌VPP電壓方式進行BIE時，一定要使用HYCON所提供的『HY17P68WR3.c』或『17P68WR3.asm』裡的函式進行BIE燒錄；當燒錄完成後需 Delay 300mS，用戶再重新設定LCD相關暫存器，才可以在正常模式下使用。
(外灌VPP電壓方式需移除外灌電壓才算燒錄完成，再進行 Delay300mS)
- 操作BIE讀寫前必須關閉GIE中斷

注意事項-2

◆ 軟體部份





不論採用內部昇壓或外灌VPP電壓進行BIE燒錄，必須使用HYCON提供的函式(參考注意事項-1)，且該函式必須放在Interrupt Vector後



建議方法-1

◆ BIE操作時必須使用HYCON所提供的BIE燒錄函式庫：

- Demo Code包含4個檔案

 BIE_LVD_ASM  BIE_EXTVPP_ASM
 BIE_LVD_C  BIE_EXTVPP_C

- 內部昇壓可參考範例程式BIE_LVD_ASM或BIE_LVD_C
- 外灌VPP可參考範例程式BIE_EXTVPP_ASM或BIE_EXTVPP_C

建議方法-2

- ◆ HYCON提供的BIE燒錄函式必須放在Interrupt Vector後，範例：

- 使用ASM編寫程序將LV17P68WR3或EXT17P68WR3放在Interrupt後，請參考下列方式：

```
ORG 0000H ;Reset Vector
JMP ProBegin

ORG 0004H ;Interrupt Vector
JMP ISR_CHECK
```

```
ORG 0005H ;BIE Function
include 17P68WR3.asm
```

- 使用C編寫程序請確認在HY17P68WR3檔案裡，程序開頭要加入 **#pragma codeseg HEADFUNC** 指令，該指令會把檔案中的BIE Function放在Interrupt後

```
1 #pragma codeseg HEADFUNC
2 #define USE_HY17P68_5M
3 /*****
4 * HY17P68WR3_LVD.c
5 *
```


建議方法-3

- ◆ 採用內部昇壓方式進行BIE燒錄時，一定要使用HYCON所提供的『LV17P68WR3』函式進行BIE燒錄。範例：

C Language	ASM Language
Address=0000,Data=0xAA11	Address=0000,Data=0xAA11
result=LV17P68WR3(0,0,0xAA,0x11);	CLRF BIEARH CLRF BIEARL MVL 0AAH MVF BIEDRH,F,A MVL 11H MVF BIEDRL,F,A call LV17P68WR3BIE nopf LV17P68WR3BIE BTSZ WREG,0,A
Return 0= pass, 1= VDD<2.75V, 2= VPP<8.5V	WREG= 0 pass, =1 fail

建議方法-4

- ◆ 採用外灌VPP方式進行BIE燒錄時，一定要使用HYCON所提供的『EXT17P68WR3』函式進行BIE燒錄。範例：

C Language	ASM Language
Address=3C00,Data=0xAA11	Address=3C00,Data=0xAA11
result=EXT17P68WR3(0x3C,0,0xAA,0x11);	MVL 0x3C MVF BIEARH,F,A CLRF BIEARL MVL 0AAH MVF BIEDRH,F,A MVL 11H MVF BIEDRL,F,A call EXT17P68WR3BIE nopf EXT17P68WR3BIE BTSZ WREG,0,A
Return 0= pass, 1= VDD<2.75V, 2= VPP<8.5V	WREG= 0 pass, =1 fail

Thank you

Sales@hycontek.com