



HY11P12

Application Notes

Silicon Pressure Sensor Application

矽壓力傳感器量測應用

Table of Contents

1. 簡介.....	3
2. 原理說明.....	3
3. 原理圖及ADC量測网络配置.....	5
4. 實驗結果.....	6
5. 結論.....	7
6. 參考文獻.....	7

注意：

- 1、本說明書中的內容，隨著產品的改進，有可能不經過預告而更改。請客戶及時到本公司網站下載更新 <http://www.hycontek.com>。
- 2、本規格書中的圖形、應用電路等，因第三方工業所有權引發的問題，本公司不承擔其責任。
- 3、本產品在單獨應用的情況下，本公司保證它的性能、典型應用和功能符合說明書中的條件。當使用在客戶的產品或設備中，以上條件我們不作保證，建議客戶做充分的評估和測試。
- 4、請注意輸入電壓、輸出電壓、負載電流的使用條件，使 IC 內的功耗不超過封裝的容許功耗。對於客戶在超出說明書中規定額定值使用產品，即使是瞬間的使用，由此所造成的損失，本公司不承擔任何責任。
- 5、本產品雖內置防靜電保護電路，但請不要施加超過保護電路性能的過大靜電。
- 6、本規格書中的產品，未經書面許可，不可使用在要求高可靠性的電路中。例如健康醫療器械、防災器械、車輛器械、車載器械及航空器械等對人體產生影響的器械或裝置，不得作為其部件使用。
- 7、本公司一直致力於提高產品的品質和可靠度，但所有的半導體產品都有一定的失效概率，這些失效概率可能會導致一些人身事故、火災事故等。當設計產品時，請充分留意冗餘設計並採用安全指標，這樣可以避免事故的發生。
- 8、本規格書中內容，未經本公司許可，嚴禁用於其他目的之轉載或複製。

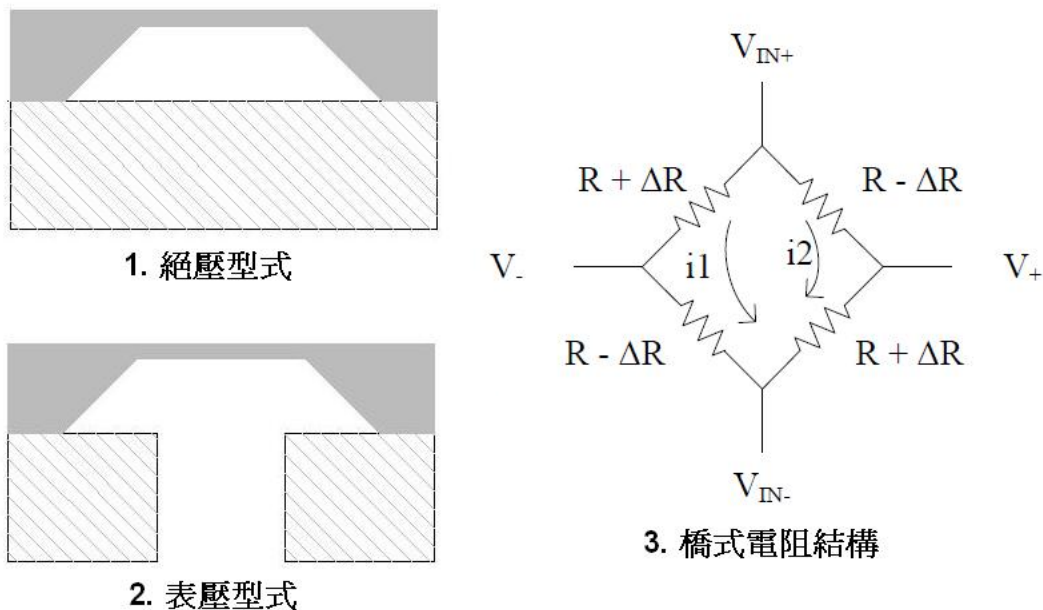
1. 簡介

硅壓力傳感器具成本優勢，現廣泛使用於胎壓計，壓力表，血壓計，大氣壓計，高度計，天氣預報，水深測量，空壓控制等。本文旨在介紹以 HY11P 系列為控制晶片，對該傳感器的使用作一說明。

2. 原理說明

■ 傳感器特性

硅壓力傳感器由一橋式電阻所組成，分表壓及絕壓型式。表壓以一個大氣壓為零點，而絕壓則以真空為零點。



(圖一)

當壓力施加於感應器時，其輸出電壓訊號為正值。

$$\begin{aligned} \text{Count} &= (V_+ - V_-) / (V_{IN+} - V_{IN-}) = \Delta R / R \\ &= \text{Span} \times (1 + \text{TCS} \times \Delta T) \times P / \text{FS} + \text{Offset} + \text{Span} \times \text{TCO} \times \Delta T \\ P &\doteq \text{Gain} \times (1 - \text{TCS} \times \Delta T) \times (\text{Count} - \text{Offset}) - \text{TCO} \times \text{FS} \times \Delta T \end{aligned}$$

其中，

$\Delta T = T - T_c$ ；現溫度跟校正時溫度的差異

Span 之單位為 Count

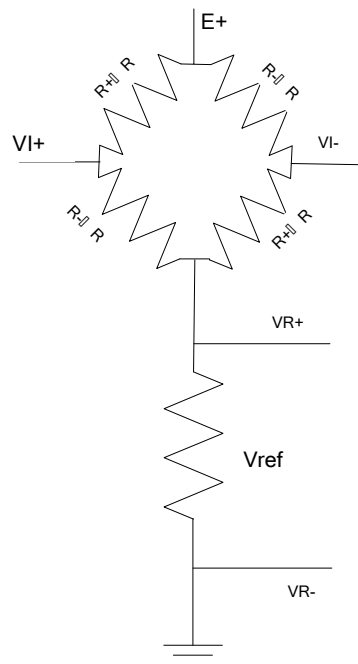
TCS 為 Span 之溫度系數 (單位：%/°C)

TCO 為 Offset 之溫度系數 (單位：%/°C)

Gain = FS / Span (單位：mBar/Count)

以傳感器 US9173 而言，傳感器 Offset 的溫飄在 $\pm 0.08\%/^{\circ}\text{C}$ 的範圍內，一般在 $-0.02\%/^{\circ}\text{C}$ 在右。在表壓測量時，則可在加壓前把 Offset 減掉便可。但在絕壓測量時，必須要充份考慮。

另外，由於一般硅壓力傳感器的電阻溫飄較大，所以若設定參考電壓為輸入電壓的話，會造成 Span 的溫飄會在 $-0.17\sim 0.27\%/^{\circ}\text{C}$ 左右。所以建議接一粒參考電阻，取參考電阻的電壓差為參考電壓。如圖二：



(圖二)

則得出：

$$\text{Count} = (V_+ - V_-) / (VR_+ - VR_-) = \Delta R / R_{\text{ref}}$$

因 R_{ref} 的溫飄比傳感器的 R 小並且對溫度反應比較規律。若用 50ppm 電阻的話，一般 Span 的溫飄可以減至 $\pm 0.05\%/^{\circ}\text{C}$ 以內，典型值為 $\pm 0.02\%/^{\circ}\text{C}$ 之間，遠比用 VDDA 作參考電壓為佳。

但請注意 TCO 及 TCS 對溫度並非是常數，若在應用上對溫飄要求更高的話，可以對不同批號的傳感器進行溫度實驗，得出平均 TCS 及 TCO 的溫度曲線。測量時再用 HY11P 的內置溫度傳感器測出溫度變化，查出 TCS 及 TCO 值，作溫度補償。

有關用內置溫度傳感器的使用方法，可參見<<電壓與溫度量測應用>> 一文。
(APD-SD18012)

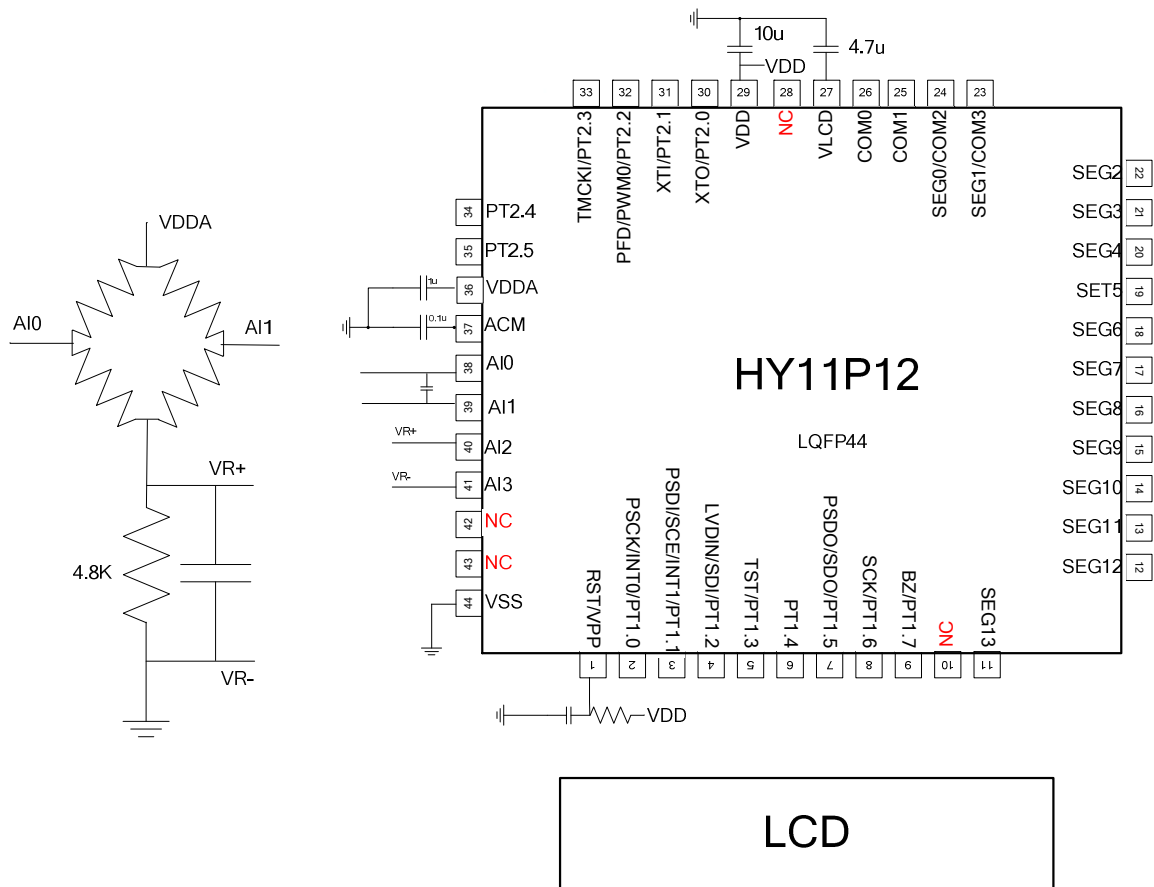
■ 控制晶片

HY11P 系列優勢：

- 低電壓工作 → ADC 最低工作電壓2.4V
- 低功耗 → 使用內部2MHz 開啟ADC，最大功耗小於1mA
- ADC Gain放大 → ×1/4 ~ ×16
- 內置預放大電路(PGA) → ×1 ~ ×8
- 高分辨率低溫漂ADC → 18 bits 輸出分辨率, Gain drift: 5PPM/°C
- IC Offset消除功能
- 內置溫度傳感器，可用作溫度測量及傳感器的溫度補償
- 低功耗 → 使用內部2MHz 開啟ADC，最大功耗小於1mA
- 低電壓檢測 → 多段式電源電壓檢測
- 串列SPI通訊
- PWM/PDM 輸出

3. 原理圖及 ADC 量測网络配置

■ 原理圖



(圖三)

- 溫度量測網絡設定
 - VDDA = 2.4V
 - VR+ : VDDA
 - VR- : VSS
 - PGA = OFF
 - SI GAIN = 1X
 - VR GAIN = 1/2 X
 - Vin/VR Buffer=OFF
- 氣壓量測網絡設定
 - VDDA = 2.4V
 - PGA = OFF
 - SI GAIN = 16X
 - VR GAIN = 1X
 - Vin/VR Buffer=OFF

4. 實驗結果

- 本實驗採用 US-9173-H15-A 傳感器測量。
- 使用上述電路及設定，於 25°C 做一點校正 1000mBar，溫補前之結果如下：

	Sample#1			Sample#2			Sample#3			Sample#4			Sample#5		
	0°C	25°C	45°C	0°C	25°C	45°C	0°C	25°C	45°C	0°C	25°C	45°C	0°C	25°C	45°C
1000mBar	1003	1000	1004	1003	1000	1001	1003	1000	1005	1005	1000	1005	1004	1000	1007
800mBar	790	786	790	805	800	802	797	794	798	792	787	791	802	798	803
600mBar	577	573	576	606	601	603	592	589	592	580	576	578	598	596	599
400mBar	365	361	362	409	404	406	386	384	386	369	364	365	397	394	397
Offset*	-60	-66	-66	12	6	8	-25	-27	-26	-55	-60	-62	-8	-10	-10
Span*	1063	1066	1070	991	994	993	1028	1027	1031	1060	1060	1066	1012	1010	1017
TCO*	-0.020%	-	-0.001%	-0.022%	-	0.010%	-0.007%	-	0.002%	-0.019%	-	-0.006%	-0.005%	-	-0.003%
TCS*	0.011%	-	0.019%	0.009%	-	-0.003%	-0.005%	-	0.020%	0.001%	-	0.028%	-0.001%	-	0.035%

- 400mBar~1000mBar 為實測數字，其餘(有*號) 為計算結果。
- TCS 及 TCO 並非常數，跟溫度有關，而且每個傳感器都不一樣。但 0°C~45°C 間，在 0.035%/°C 及 -0.02%/°C 內。TCS 明顯比一般定電壓測量方法好。
- 平均來說，高溫時 SPAN 的溫飄影響較大，低溫時 Offset 的溫飄影響較大。在 0°C 時，平均的 TCO 及 TCS 為 -0.015%/°C 及 0%/°C；在 45°C 時，平均的 TCO 及 TCS 為 0%/°C 及 0.02%/°C。

- 若用以上平均的 TCO 及 TCS 值去補償，結果如下：

	Sample#1			Sample#2			Sample#3			Sample#4			Sample#5		
	0°C	25°C	45°C	0°C	25°C	45°C	0°C	25°C	45°C	0°C	25°C	45°C	0°C	25°C	45°C
1000mBar	999	1000	1000	1000	1000	997	1000	1000	1001	1001	1000	1001	1000	1000	1002
800mBar	786	786	787	801	800	798	793	794	795	788	787	787	798	798	800
600mBar	573	573	573	603	601	601	588	589	589	576	576	575	595	596	597
400mBar	362	361	361	405	404	404	383	384	385	365	364	364	393	394	395
Offset	-64	-66	-66	8	6	8	-29	-27	-26	-59	-60	-61	-12	-10	-10
Span	1063	1066	1066	991	994	989	1028	1027	1027	1060	1060	1062	1012	1010	1013

- 如要達到 0~1000mBar 的範圍內 ± 5 mBar 的精度，則必需進行兩點校正，例如 1000mBar 及 600mBar @25°C。經計算結果如下：

	Sample#1			Sample#2			Sample#3			Sample#4			Sample#5		
	0°C	25°C	45°C	0°C	25°C	45°C	0°C	25°C	45°C	0°C	25°C	45°C	0°C	25°C	45°C
1000mBar	999	1000	1000	1000	1000	997	1000	1000	1001	1001	1000	1001	1000	1000	1002
800mBar	800	800	800	801	800	797	799	800	800	800	799	799	800	800	802
600mBar	600	600	600	602	600	600	599	600	600	600	600	599	599	600	601
400mBar	402	401	401	404	403	403	400	401	401	401	400	400	399	400	401

5. 結論:

- 採用圖二之測量方法可大大降低傳感器 Span 的溫飄。
- 可用實驗方法測出傳感器在不同溫度下的 TCO 及 TCS 之平均值，從而得出 TCO 及 TCS 之溫度曲線。經過溫度補償，可達到 60ppm/°C 左右的效果。
- 用兩點校正可達致 ± 5 mBar 的精度。

6. 參考文獻:

- UniSense Datasheet: SP-017 US9173-規格書-1.3.pdf
- Intersema Application Notes_Calibration.pdf
- Hycon Application Notes: APD-SD18012 電壓與溫度量測應用 Version_01