



---

**HY17P55/56 廚房秤**

**應用說明書**

## Table of Contents

1.	簡介 .....	4
2.	原理說明 .....	4
3.	軟體流程 .....	6
3.1.	主程式流程 .....	6
3.2.	校正模式 .....	7
3.3.	ADC 中斷流程 .....	8
3.4.	軟體參數設定 .....	9
3.5.	秤重開機實踐方式 .....	10
4.	RS 干擾預防方式 .....	12
4.1.	預防 RS 干擾_軟體 .....	12
4.2.	預防 RS 干擾_硬件 .....	13
5.	開發注意事項 .....	17
5.1.	高精度量測模式 .....	17
5.2.	TMR_RS 抗干擾 .....	18
5.3.	省電模式設定 .....	18
5.4.	Latch up 機制 .....	18
5.5.	HY17S58 模擬 HY17P55/56 問題(HY17S58 ICE 改版後問題就不存在) .....	19
6.	操作說明 .....	20
6.1.	校正說明 .....	20
6.2.	秤重說明 .....	21
7.	相關附件 .....	21
8.	修訂記錄 .....	22

注意：

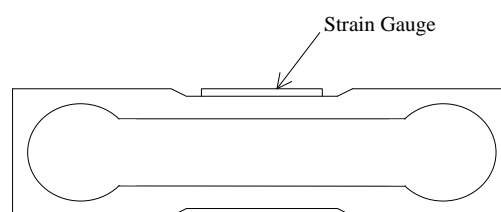
1. 本說明書中的內容，隨著產品的改進，有可能不經過預告而更改。請客戶及時到本公司網站下載更新 <http://www.hycontek.com>。
2. 本規格書中的圖形、應用電路等，因第三方工業所有權引發的問題，本公司不承擔其責任。
3. 本產品在單獨應用的情況下，本公司保證它的性能、典型應用和功能符合說明書中的條件。當使用在客戶的產品或設備中，以上條件我們不作保證，建議客戶做充分的評估和測試。
4. 請注意輸入電壓、輸出電壓、負載電流的使用條件，使 IC 內的功耗不超過封裝的容許功耗。對於客戶在超出說明書中規定額定值使用產品，即使是瞬間的使用，由此所造成的損失，本公司不承擔任何責任。
5. 本產品雖內置防靜電保護電路，但請不要施加超過保護電路性能的過大靜電。
6. 本規格書中的產品，未經書面許可，不可使用在要求高可靠性的電路中。例如健康醫療器械、防災器械、車輛器械、車載器械及航空器械等對人體產生影響的器械或裝置，不得作為其部件使用。
7. 本公司一直致力於提高產品的品質和可靠度，但所有的半導體產品都有一定的失效概率，這些失效概率可能會導致一些人身事故、火災事故等。當設計產品時，請充分留意冗餘設計並採用安全指標，這樣可以避免事故的發生。
8. 本規格書中內容，未經本公司許可，嚴禁用於其他目的之轉載或複製。

## 1. 簡介

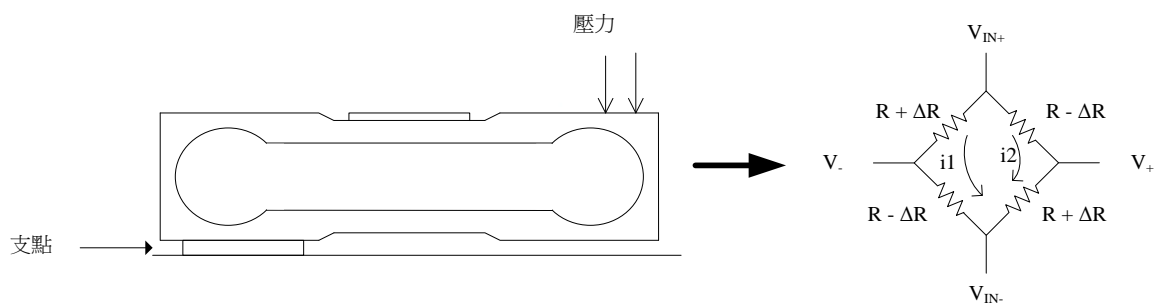
本文將使用 HY17P55/56，完成最基礎的廚房秤應用，並說明如何透過軟件、硬件技巧使 HY17P55/56 廚房秤能通過 RS 測試標準

## 2. 原理說明

Load Cell 的原理是在鋁制的棒上面貼上一片由橋氏電阻所組成的 Strain gauge，俗稱應變片。



當鋁棒受到壓力變形導致將 Strain Gauge 的電阻產生  $\Delta R$  的變化量



此  $\Delta R$  的變化量產生在訊號兩端的電壓變化為

$$V_+ - V_- = \left( \frac{R + \Delta R}{(R - \Delta R) + (R + \Delta R)} \times (V_{IN+} - V_{IN-}) \right) - \left( \frac{R - \Delta R}{(R - \Delta R) + (R + \Delta R)} \times (V_{IN+} - V_{IN-}) \right)$$

$$V_+ - V_- = \frac{\Delta R}{R} \times (V_{IN+} - V_{IN-})$$

因此利用此電壓變化的物理量經過 ADC 轉換為數位訊號，經由顯示器顯示出來。但是由於此電壓變化大致為 mV 等級的電壓訊號(因為  $\Delta R$  的變化量遠小於 R)，要做一個高精度的秤，處理的訊號將接近於 0.1uV，如果 ADC 的性能(Noise 的處理)無法達到要求，勢必要將電壓訊號再經過一級 OP 的放大，以達到精度要求。

經過 OP 放大所要處理的因數就顯的複雜多了，除了 OP 本身的性能要求要能達到外，還要考慮外圍的電阻元件也要達到溫度變化的要求，此作法的成本相對性的要提高很多。又

如果要將 Load Cell 輸出訊號直接轉換成數位訊號，那除了 ADC 本身的分辨率需要達到要求外，最小訊號的處理更要能小於 0.1uV 以下，這樣才能做出一個真正符合要求的秤。

廚房秤的 Load Cell 的 R 大約 1KΩ，而 ΔR 的變化量最大也只有 1Ω，如果 VIN+-VIN- 的電壓為 3V，輸出訊號 V+ - V- 的電壓也只有 3mV；如果要做到 3000 Count，內外比為 1:10 的廚房秤，那最小要處理的訊號為

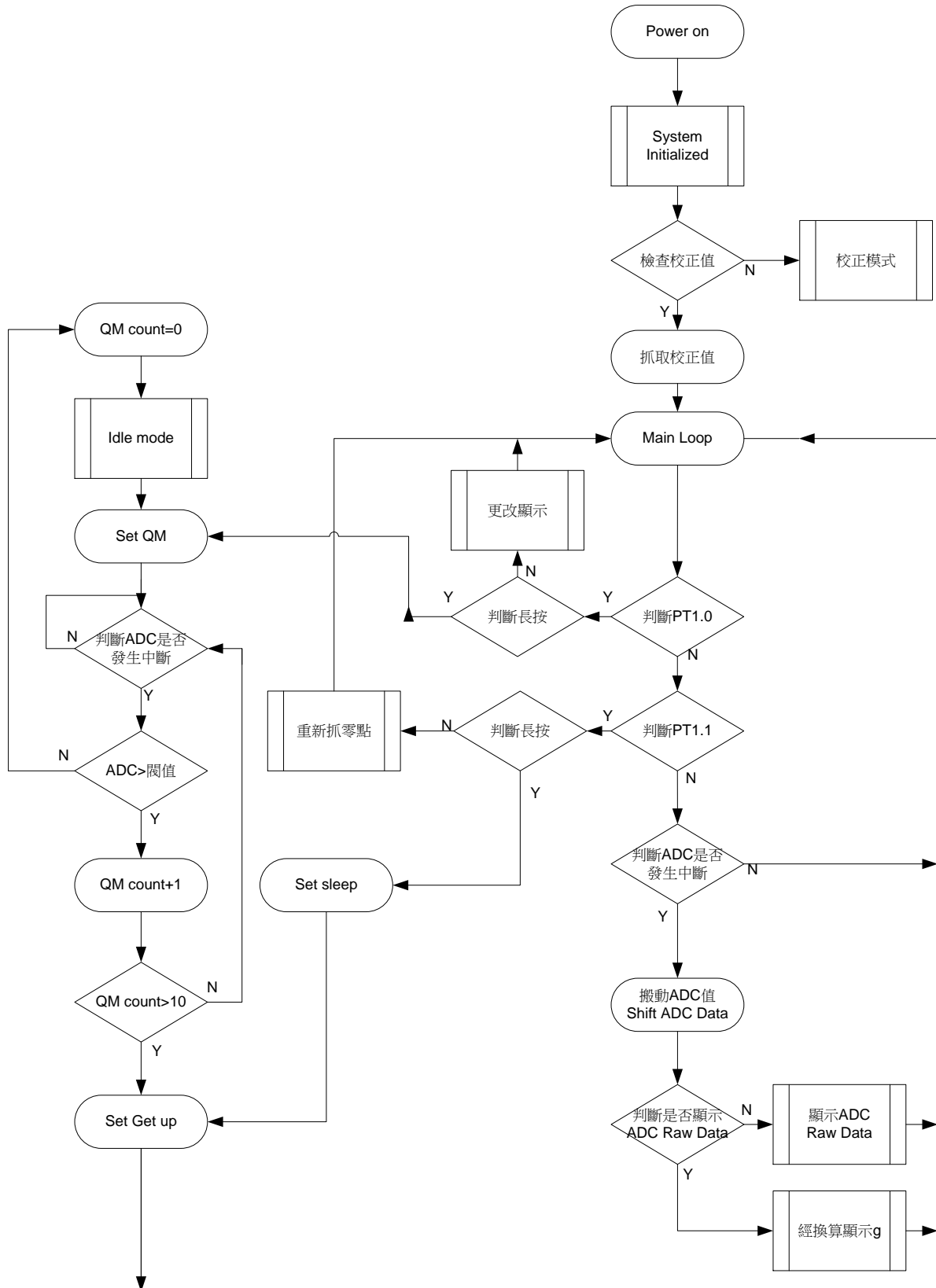
ADC 性能能否達到規格要求，通常是以 RMS Noise 來推算外部是否穩定內外解析度比值。就一般我們以目視法認定的內部解析度通常是指我們經軟件處理後顯示只有 1 格滾動時，此時滿量程的格數就是其內部解析度，其 1 格所代表的訊號約為 2~3 倍 RMS Noise，就需要認證的計價秤而言，內外解析度比值至少要達到 1：10。但就不須認證的電子秤通常為了顯示產品的最佳性能，通常會盡可能提升外部解析度，降低內外解析度比值，但內外解析度比小於 1：3 時如果使用一般常規的軟件處理不容易做到穩定的外部顯示。

對於開發電子秤產品而言，使用 HY17P55/56 晶片其所能達到的最大內部解析度的瓶頸在於 Input RMS Noise 而不在於 ADC 解析度，HY17P55/56 的 ADC 再 PGA=8，ADC GAIN=16，OSR=16384 開啟高精度模式，每秒 14 筆輸出時其 Input RMS Noise 約為 140nV，但由於其 Input Noise 主要由 Thermal Noise 所組成，所以如果我們再透過平均的軟件處理是可以再將 Input Noise 再進一步降低(使用其他晶片其 Input Noise 主要由 Flick Noise 組成是無法經平均的軟件處理降低)，根據我們實驗可得到如果取 8 筆平均其 Input RMS Noise 約為 40nV，如果取 16 筆平均其 Input RMS Noise 約為 30nV。但會犧牲增加量測穩定時間的代價。如取 16 筆平均則至少需要 2 Sec 才能穩定。

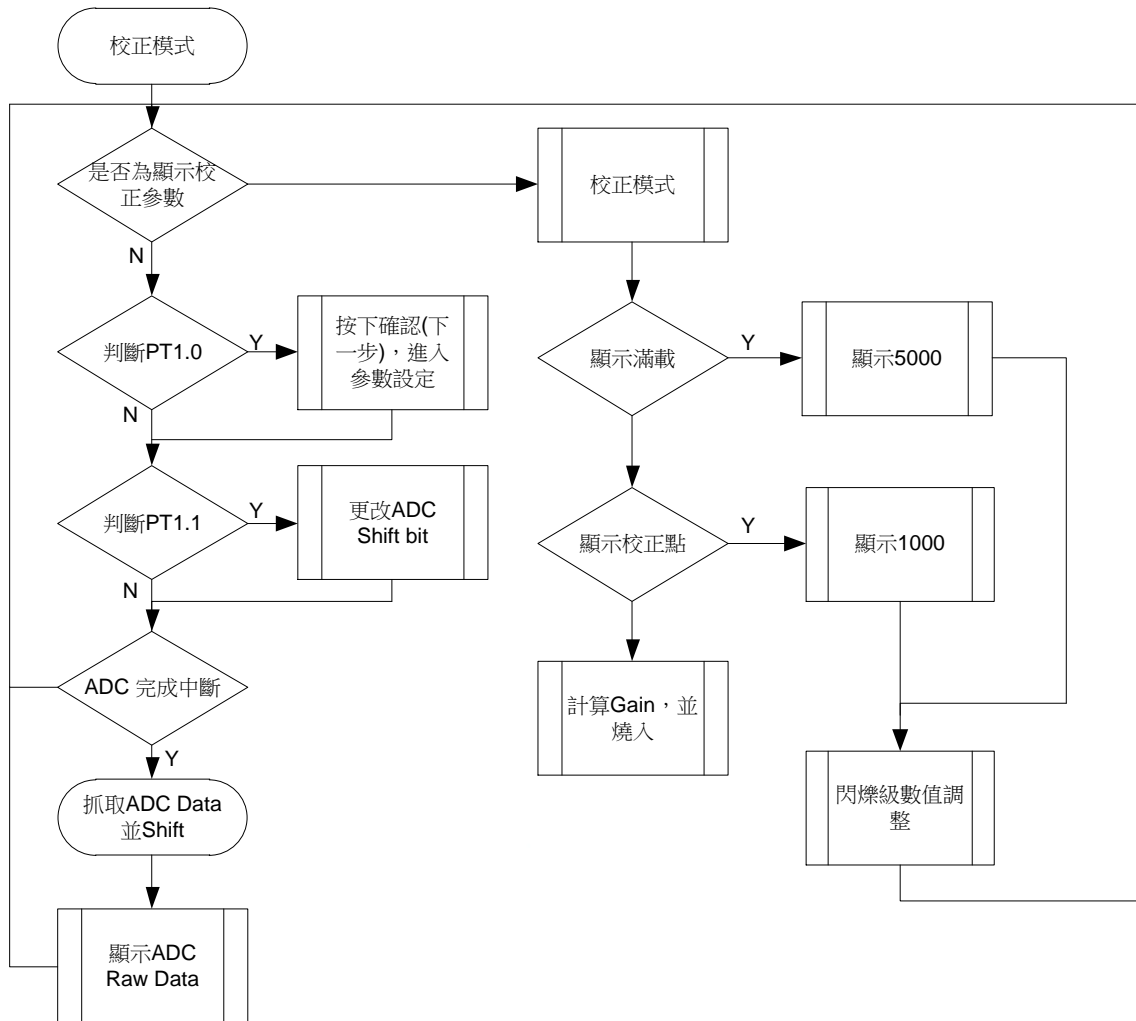
所以如果我們使用 8 筆平均的軟件處理其 Input RMS Noise 約為 40nV，3 倍 RMS Noise 代表約 1 格的滾動，即為 120nV。在使用 2.4V Load Cell 驅動電壓，1mV/V 的 Load Cell 下滿量程可達 2.4mV，所以在此情形下我們可以得到 20000 Counts 的內部解析度。

### 3. 軟體流程

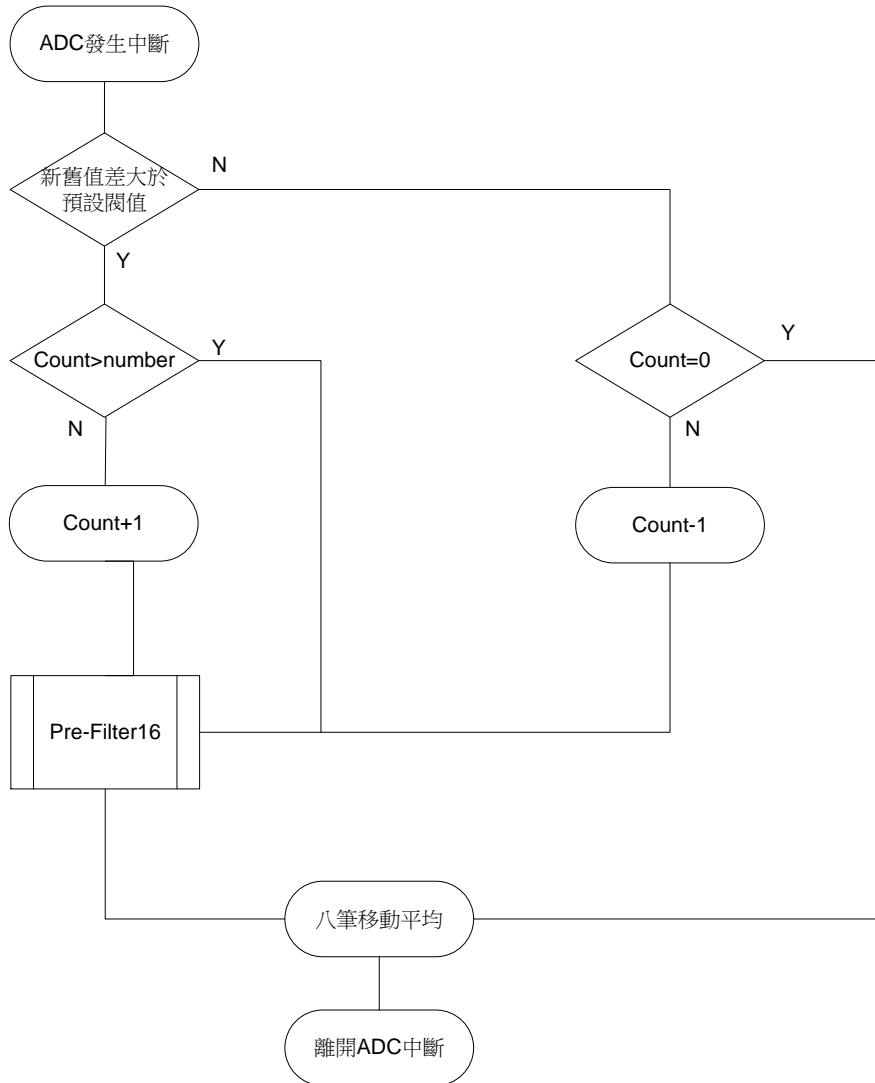
#### 3.1. 主程式流程



### 3.2. 校正模式



### 3.3. ADC 中斷流程





### 3.4. 軟體參數設定

參數名稱	預設值	設定位置	說明
ADshiftbit	7	SysIni.asm	ADC 有效 bit 採取。也可以透過校證時透過按鈕操作改變
prefilterthreshold	2	SysIni.asm	進入 Pre-Filter 的條件。數值越小進入條件越簡單，但相對的測得實際重量時間較長
filternumber	2	SysIni.asm	離開 Pre-Filter 的條件。數值越小離開條件越簡單，但相對的冊實際重量的過程較不線性
QM_threshold_L QM_threshold_M	95H 00H	SysIni.asm	Idle mode 下，秤重喚醒的閾值。當 ADC 值超過這個變化量時。會自動醒來進入秤重模式。(值越大越不容易喚醒)
QM_count_TH	10	Main.asm	由於 Idle mode 下喚醒條件。需連續幾筆資料超出 QM_threshold 才會喚醒。因此值越大喚醒條件越嚴苛，喚醒時間越久(但由於 OSR=128 因此部會有明顯差異)
ADC_Dis_count	2	Main.asm	ADC 每中斷幾次，更新一次顯示。

### 3.5. 秤重開機實踐方式

要完成秤重(壓力)開機，又要省電的情況下。在休眠(IDEL)模式下，勢必要使用較低的 OSR 來提升測量速度達到省電的目的。但由於在正常秤重模式下，為使 RS 抗干擾達到較好的效果會開啟高精度測量模式，使 OSR 的設置最低只能為 2048。因此在休眠(IDEL)模式時，建議關閉高精度模式來達到，快速量測的效果。由於設定較為複雜，為方便開發可參考下面的說明流程。

步 驟	程式	註解	說明
1	<pre> mvl 02H mvf AD1CN0,f,a mvl 3EH mvf AD1CN1,f,a mvl 00H mvf AD1CN2,f,a mvl 10H mvf AD1CN3,f,a mvl 10H mvf AD1CN4,f,a mvl 90H mvf AD1CN5,f,a call PGAandADCAccuracyMode nopf PGAandADCAccuracyMode                     </pre>	<p>OSR=16384</p> <p>VR=1/2 倍</p> <p>PGA=8 Gain=16</p> <p>DCoffset=0</p> <p>ADC 通道無須設置，開啟 PGA 後自動為 AI0-AI1</p> <p>VR=AI2-AI3</p> <p>ENACM、LDOP</p> <p>開啟高精度測量模式</p>	<p>正常秤重模是下的設定。</p>
2	<pre> clrf LCDCN1,b bcf AD1CN0,ENAD1,a call AccuracyModeADCOFF nopf AccuracyModeADCOFF                     </pre>	<p>關閉 LCD</p> <p>關閉 ADC</p> <p>關閉高精度模式</p>	<p>進入 Idle mode 前的準備</p>

	bsf	PWRCN,CSFON		
	bcf	CSFCN1,ENBOR2	關閉 BOR2	
	bcf	PWRCN,CSFON		
	bsf	OSCCN0,OSCS0,a	CPU=LPO	
	bcf	OSCCN2,ENHAO,a	關閉 HAO	
	clrf	PWRCN,a	關閉全部 Power	
	clrf	INTF0,a	清除中斷旗標	
	clrf	INTF1,a		
	idle			
3	bsf	OSCCN2,ENHAO,a	開啟 HAO	Idle 喚醒時快速 測試設定
	bcf	OSCCN0,OSCS0,a	CPU=HAO	
	bsf	PWRCN,ENBGR	開啟 Bandgap	
	bsf	PWRCN,ENLDO	開啟 VDDA	
	bsf	PWRCN,CSFON	開啟 SDR(配合原先高精度模 式)	
	bsf	CSFCN1,ENSDRV		
	mvl	90H	開啟 ADC 並將 OSR 設定為	
	mvf	AD1CN0,f,a	128(可依照開發者需求自行 修改 OSR 值)	
4	bsf	PWRCN,ENBGR	開啟 BGR	結束 IDLE 時， 須設定
	bsf	PWRCN,ENLDO	開啟 VDDA	
	mvl	81H	設定 ADC OSR(依開法者自 行設定)	
	mvf	AD1CN0,f,a		
	mvl	11001000b	設定 VLCD(依開法者自行設 定)	
	mvf	LCDCN1,F,b		
	call	PGAandADCAccuracyMode	開啟高精度測量模式	
	nopf	PGAandADCAccuracyMode		

## 4. RS 干擾預防方式

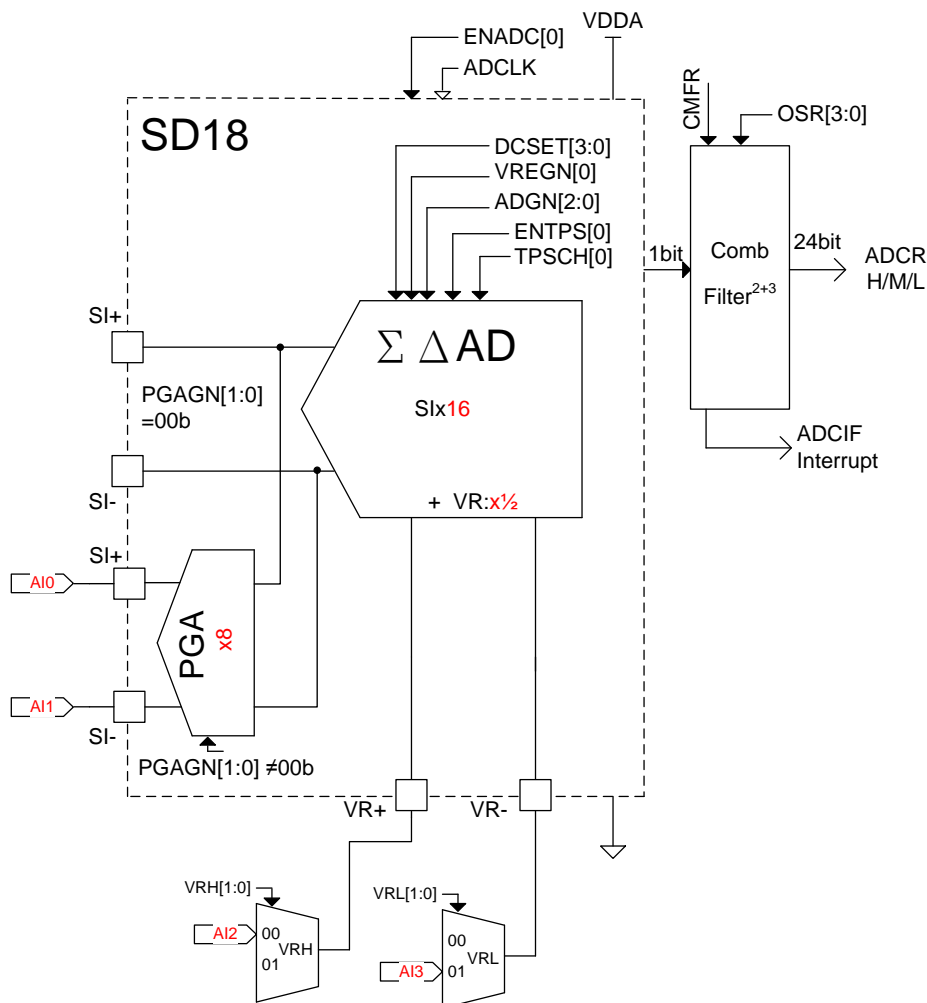
為有效預防 RS 干擾，不能僅從硬件的方面著手，軟件也需要一定的配合。因此本章節將分成硬件、軟件兩個方面來說明 HY17P55/56 如何達到抗 RS 干擾的效果

### 4.1. 預防 RS 干擾\_軟件

軟件方式分為兩種。一個是 **ADC 的軟體的設置** 另一個為 **軟體濾波器**。由於軟體部分並不增加開發成本，故強烈建議兩個方是在設計時皆不省略。

#### 4.1.1. ADC 軟體設置

由於廚房秤的應用需要高倍率的放大，故 PGA 為 8 倍、Gain=16 倍。參考電壓  $VR=AI2-AI3$ 、輸入通道  $Vin=AI0-AI1$ 。並透過呼叫 `PGAandADCaccuracyMode` 開啟高精度模式(關於高精度模式詳細說明請參考 5-1 章節)。



#### 4.1.2. 計數器設置

為使 RS 抗干擾效果達到最好的，於系統參數設定時。需產生一個 244Hz 的頻率，並定時的呼叫 TMR\_RS 函數。(相關設定方式參考 5-2 章節)

#### 4.1.3. 軟體濾波器

主要是抓取 ADC 後，進行 Pre-Filter 處理。Pre-Filter 的程式流程參考 3.3ADC 中斷流程。內部的流程。其中設計者可以依照需求修改相關參數

參數名稱	預設值	設定位置	說明
prefilterthreshold	2	SysIni.asm	進入 Pre-Filter 的條件。數值越小進入條件越簡單，但相對的測得實際重量時間較長
filternumber	2	SysIni.asm	離開 Pre-Filter 的條件。數值越小離開條件越簡單，但相對的測量際重量的過程較不線性

#### 4.2. 預防 RS 干擾\_硬件

硬件方式，主要是 PCB 板的規劃。列出下列幾個準則。在 PCB Layout 上盡可能地遵守，才能確保 RS 抗干擾效果。

##### 4.2.1. 不採用大範圍的鋪銅(鋪地)

如下圖說明，圖 4-1 為大範圍的鋪地，但這樣大面積的鋪銅反而增加 RS 的接收面積。

圖 4-2 為建議的 Layout 方式

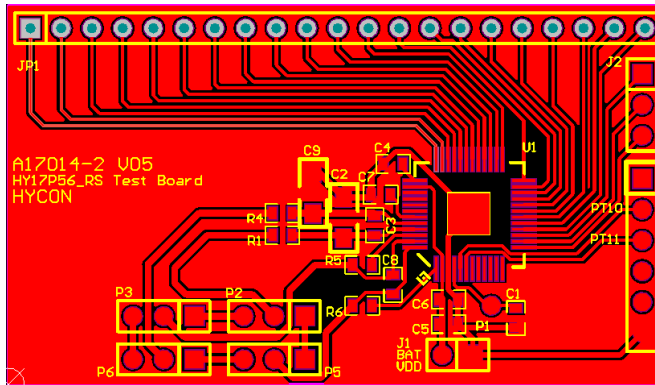


圖 4-1

X

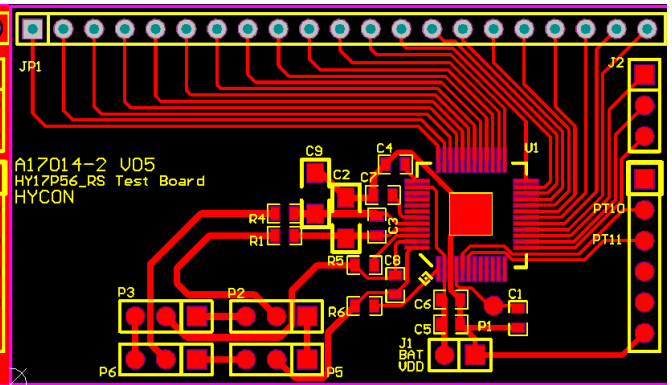


圖 4-2

O

##### 4.2.2. 電源的輸入用最短路徑至 IC、配置的電容靠近 IC。

不論採用何種電源當作 HY17P55/56 VDD 的電源，在電源到了 PCB 板上後，以最短路徑進入 IC，並配置兩個電容建議分別為 1uF、1nF(1uF 靠近 IC，1nF 靠近電池)。由於 IC 腳位的配置上，VDD 與 VSS 並非相鄰，會使上敘條件難以實現，故建議採用圖 4-3 方式。

由於原本 VDD 腳位於 38pin、VSS 腳位於 3pin。但由於 2pin 為空腳。故採用 38pin 與 2pin 短路的方式實現，外部電源(電池)的正負兩端，採用最短路徑至 IC

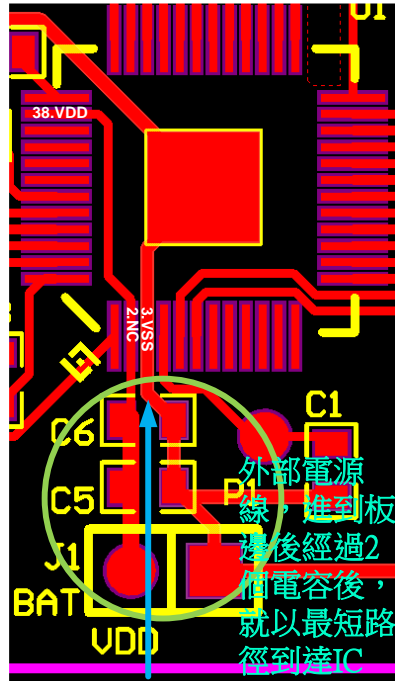


圖 4-3

#### 4.2.3. IC 正下方的 PAD 需要接至 VSS

如圖 4-4 所示，IC 正下方的 PAD 須接至 VSS，並且建議走較粗一點的線

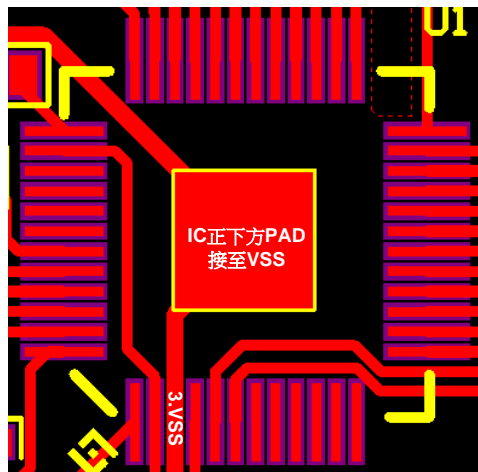


圖 4-4

#### 4.2.4. ADC 訊號端的配置注意事項

下面線路說明，參考圖 4-5 部分

- R1、R4、C2、C3、C9 為 ADC 訊號的濾波線路。C2、C3、C9 對 RS 抗干擾有非常顯著效果不建議隨意移除。(R1、R4 部分對於 4 腳秤建議為 100ohm、全橋秤建議為 0ohm。建議開發階段，可以依實際對 RS 抗干擾要求去做選擇)
- R3、R2、C4 為 ADC 參考電壓端與 Sensor Power 端。此 3 元件對於 RS 抗干擾有非常顯著效果不建議隨意移除

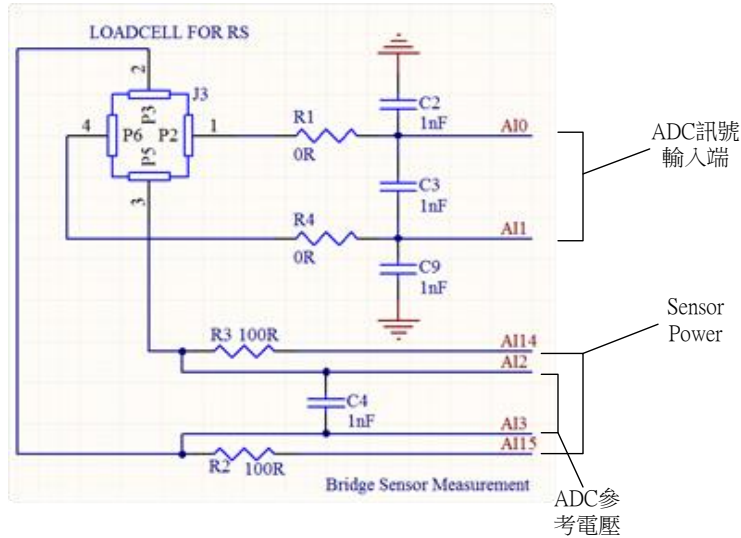


圖 4-5

#### 4.2.5. ADC 訊號端拉線注意事項

在 ADC 的訊號線、參考電壓的訊號線，佈線上盡可能的對稱、等長

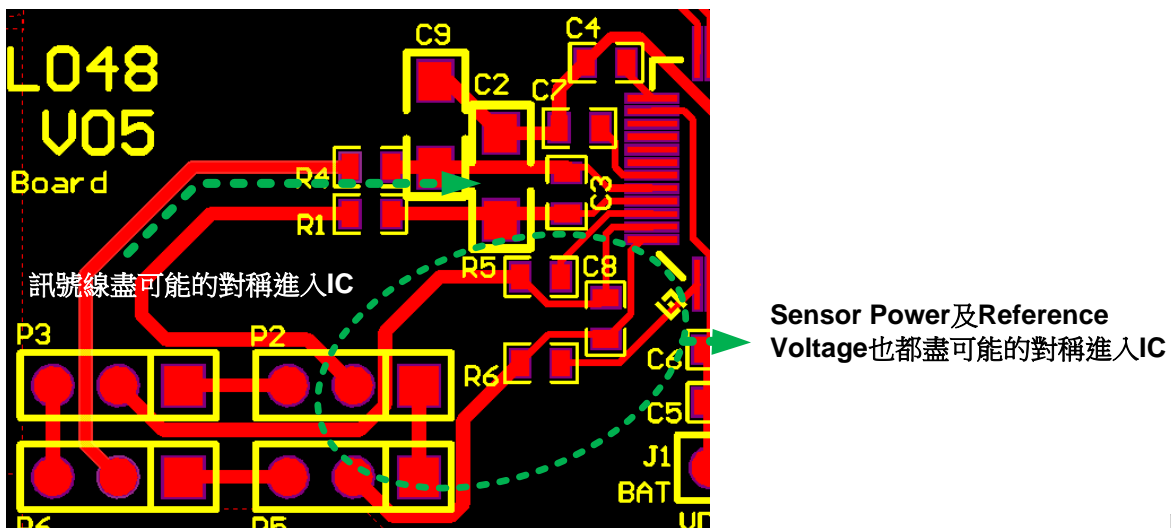


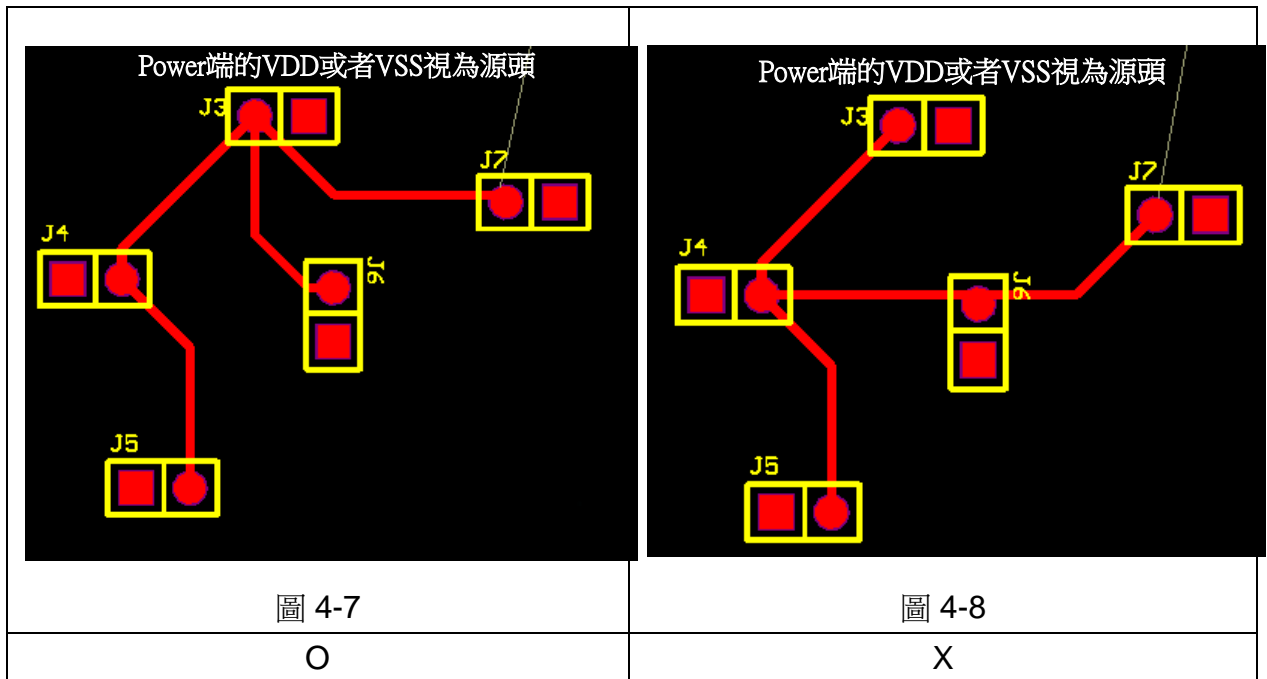
圖 4-6

#### 4.2.6. VDD 與 VSS 拉線方式

PCB 的 Layout 上各種線路都建議採用星形連接,特別是 VDD 與 VSS 更要遵守此規則。

星形連接:

- 每種裝置的接地電流單獨返回到電源端。
- 圖 4-7 J5 與 J4 共用返回路徑。
- 圖 4-8 J7、J6、J5 都使用 J4 返回路徑,這種畫法要盡可能避免





## 5. 開發注意事項

HY17P55/56 的開發上，有許地方與先前產品有些許的不一樣，為幫助大家快速熟悉 HY17P55/56，特別整理出此章節。

### 5.1. 高精度量測模式

HY17P55/56 的 ADC 應用上，有一個高精度測量模式。在高精度模式下，擁有提高 ENOB、較好的 RS 抗干擾等優點。但會犧牲掉 ADC 的 Output Rate，且僅支援 OSR=16384~2048 高精度測量模式，一共有兩種

函數名稱	PGA	輸入端	參考電壓	SDR	OSR
PGAandADCAccuracyMode	2、4、8	AI0-AI1	AI2-AI3	開啟	16384~2048
ADCAccuracyMode	1	AI2-AI3	V12-VSS	開啟	16384~2048

表 5-1

開啟步驟如下(範例為有 PGA 模式):

1. 於程序最後方 加上 **include ADCSetting.obj**
2. 將 ADC 相關配置設定成，表 5-1 模式
3. **Call PGAandADCAccuracyMode**  
**Nopf PGAandADCAccuracyMode**

關閉步驟如下:

1. 呼叫 AccuracyModeADCOFF。

\* 當關閉 ADC 或者進入省電模式時，請一定要關閉高精度模式。

## 5.2. TMR\_RS 抗干擾

為使 HY17P55/56 得到最好的 RS 抗干擾效果，需要一個大約為 244Hz 頻率的特殊設定。

詳細的設定流程如下：

1. 於程序最後方 加上 **include ADCSetting.obj**
2. 透過 TMA 或者 TMB 產生一個 244Hz 左右的中段頻率
3. 於系統初始化時，呼叫函數 **Call TMR\_RS\_Setting**  
**Nopf TMR\_RS\_Setting**
4. 於 244Hz 中斷時，呼叫函數 **Call TMR\_RS**  
**Nopf TMR\_RS**

## 5.3. 省電模式設定

由於 HY17P55/56 多增加了一個 BOR2 的功能，相較於原本的 BOR，他有較精準但耗電的特色。因此進入 Sleep、Idle 等省電需求時，可以透過暫存器的設定將 BOR2 關閉掉。

相關操作流程如下：

```
bsf    PWRCN,CSFON    ;啟動解鎖 bit
bcf    CSFCN1,ENBOR2  ;關閉 BOR2
```

名稱	功能	功耗	使用者操作
BOR1	省電	0.2uA	不能關閉
BOR2	精準	10uA	Normal mode 可以關閉

## 5.4. Latch up 機制

HY17P 新增了 Latch up 機制，因此超過 8bit 的相關設定都要遵照 Low Byte 先讀先寫的原則。

- ADC 資料抓取一定要先從 AD1L 先抓，然後是 AD1M 最後才是 AD1H。
- TMB 的部分，如果是讀取 TB1R 的數值，依樣是 TB1RL 先抓，後抓 TB1RH  
但如果是對 TB1C0~TB1C2 等暫存器，切記是 TB1C0H 先寫，再寫 TB1C0L

### 5.5. HY17S58 模擬 HY17P55/56 問題(HY17S58 ICE 改版後問題就不存在)

在 HY17S58 模擬 HY17P55/56 開發上，有以下的問題，在開發上需要特別注意。

1. 在編譯完成剛進 Debug mode 時，需要手動按一下 ICE 板上的 Reset 按鈕(S4)。然後再按一下 IDE 軟體介面上的 Reset 後即可正常 Debug。參考圖 5-1
2. I/O 中斷，在 ICE 模擬上僅支援 PT1.0、PT1.1 兩支腳。但實際 HY17P55/56 IC 是可以支持 PT1.0~PT1.7 八支腳、PT2.0~PT2.3 四隻腳。一共 12 支腳的 I/O 中斷。
3. ADC 的在取上，有 Bug 從 IDE 介面上看到的 AD1M、AD1H 會異常。但實際 Free Run 或者將值搬到其他暫存器是正常的。
4. BIE 暫存器在讀取上，有 Bug 從 IDE 介面上看到的 BIECN、BIEARH、BIEARL、BIEDRH、BIEDRL 會異常。但實際 Free Run 或者將值搬到其他暫存器是正常的。

SKCN	SKFL	SKUN	SKOV	-	SKPRT3	SKPRT2	SKPRT1	SKPRT0	SKCN	SKFL	SKUN	SKOV	-	SKPRT3	SKPRT2	SKPRT1	SKPRT0
INTE0	GIE	TA1CIE	ADIE	WDTIE	TB1IE	-	E1IE	E0IE	INTE0	GIE	TA1CIE	ADIE	WDTIE	TB1IE	-	E1IE	E0IE
INTE1	TA1IE	SPIIE	TXIE	RCIE	I2CERIE	I2CIE	E3IE	E2IE	INTE1	TA1IE	SPIIE	TXIE	RCIE	I2CERIE	I2CIE	E3IE	E2IE
INTE2	-	-	-	-	TX2IE	RC2IE	-	BOR2IE	INTE2	-	-	-	-	TX2IE	RC2IE	-	BOR2IE
INTF0	-	TA1CIF	ADIF	WDTIF	TB1IF	-	E1IF	E0IF	INTF0	-	TA1CIF	ADIF	WDTIF	TB1IF	-	E1IF	E0IF
INTF1	TA1IF	SPIIF	TXIF	RCIF	I2CERIF	I2CIF	E3IF	E2IF	INTF1	TA1IF	SPIIF	TXIF	RCIF	I2CERIF	I2CIF	E3IF	E2IF
INTF2	-	-	-	-	TX2IF	RC2IF	-	BOR2IF	INTF2	-	-	-	-	TX2IF	RC2IF	-	BOR2IF
MSTAT	-	-	-	C	DC	N	OV	Z	MSTAT	-	-	-	C	DC	N	OV	Z
PSTAT	BOR	PD	TO	IDL	RST	SKERR	BOR2LV	GCRSTIF	PSTAT	BOR	PD	TO	IDL	RST	SKERR	BOR2LV	GCRSTIF
BIECN	-	-	-	ENBVD	VPPHV	ENBCP	BIEWR	BIERD	BIECN	-	-	-	ENBVD	VPPHV	ENBCP	BIEWR	BIERD
BIEARH	ENBIE	-	-	BIEAH4	BIEAH3	BIEAH2	BIEAH1	BIEAH0	BIEARH	ENBIE	-	-	BIEAH4	BIEAH3	BIEAH2	BIEAH1	BIEAH0
WDTCN	ENBZ	BZS	BZ1	BZ0	ENWDT	DWDT2	DWDT1	DWDT0	WDTCN	ENBZ	BZS	BZ1	BZ0	ENWDT	DWDT2	DWDT1	DWDT0
TMA1CN	ENTMA1	TMA1CL1	TMA1S1	DTMA12	DTMA11	DTMA10	-	-	TMA1CN	ENTMA1	TMA1CL1	TMA1S1	DTMA12	DTMA11	DTMA10	-	-
TB1FLAG	-	PWM7A	PWM6A	PWM5A	PWM4A	PWM3A	PWM2A	PWM1A	TB1FLAG	-	PWM7A	PWM6A	PWM5A	PWM4A	PWM3A	PWM2A	PWM1A
TB1CN0	ENTB1	TB1M1	TB1M0	TB1RT1	TB1RT0	TB1CL	PWM01	PWM00	TB1CN0	ENTB1	TB1M1	TB1M0	TB1RT1	TB1RT0	TB1CL	PWM01	PWM00
TB1CN1	PA1IV	PWMA12	PWMA11	PWMA10	PA0IV	PWMA02	PWMA01	PWMA00	TB1CN1	PA1IV	PWMA12	PWMA11	PWMA10	PA0IV	PWMA02	PWMA01	PWMA00
TC1CN0	-	TC1S1	TC1S0	-	-	-	-	-	TC1CN0	-	TC1S1	TC1S0	-	-	-	-	-
LCDCN1	ENLCP	LCDV2	LCDV1	LCDV0	ENLB	SELPCLK	-	-	LCDCN1	ENLCP	LCDV2	LCDV1	LCDV0	ENLB	SELPCLK	-	-
LCDCN2	-	-	-	-	-	LCDBL	LCI	-	LCDCN2	-	-	-	-	-	LCDBL	LCI	-
LCDCN3	SCM31	SCM30	SCM21	SCM20	SCM11	SCM10	SCM01	SCM00	LCDCN3	SCM31	SCM30	SCM21	SCM20	SCM11	SCM10	SCM01	SCM00
LCDCN4	SSG21	SSG20	SSG19	SSG18	SSG17	SSG16	SSG15	SSG14	LCDCN4	SSG21	SSG20	SSG19	SSG18	SSG17	SSG16	SSG15	SSG14
LCDCN6	SSG51	SSG50	SSG41	SSG40	SSG31	SSG30	SSG21	SSG20	LCDCN6	SSG51	SSG50	SSG41	SSG40	SSG31	SSG30	SSG21	SSG20
LCDCN7	SSG91	SSG90	SSG81	SSG80	SSG71	SSG70	SSG61	SSG60	LCDCN7	SSG91	SSG90	SSG81	SSG80	SSG71	SSG70	SSG61	SSG60
LCDCN8	SSG31	SSG30	SSG21	SSG20	SSG11	SSG10	SSG01	SSG00	LCDCN8	SSG31	SSG30	SSG21	SSG20	SSG11	SSG10	SSG01	SSG00

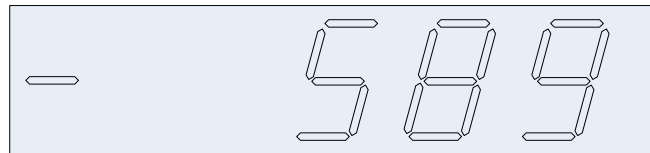
圖 5-1

按步驟操作完成後，理論上 IDE 讀到的暫存器狀態應該如左圖。如果依然為右圖這樣奇怪的情況請重新再把 Reset 流程操作一次。

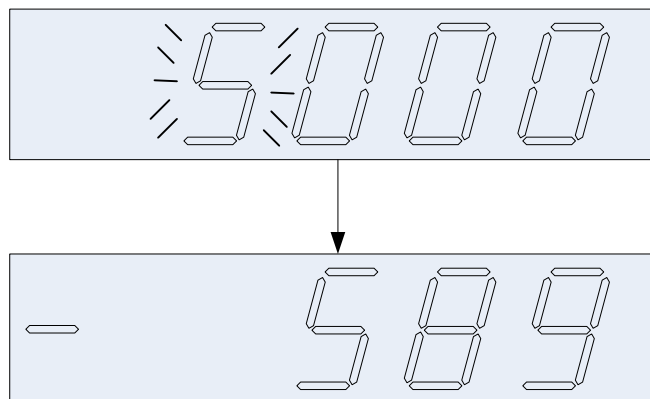
## 6. 操作說明

### 6.1. 校正說明

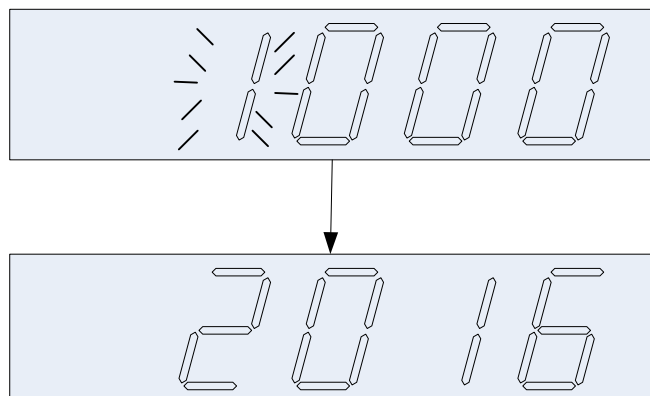
- 如果 EEPROM 內如果無效正值，程式自動進入校正模式。如果需要重新校正先按 PT1.0 然後 Power ON，然後放開 PT1.0。校正模式下首先 Show 內碼值



- 按 PT1.0，滿載重量(最大秤重範圍)  
位數閃爍代表該位數輸入  
按 PT1.1，數字往上遞增，由 0→9
- 按 PT1.0，數位右移，直到最後一位時進入零點校正，此時顯示內碼值，再按一下 PT1.0，存入零點值，並進入下一個流程



- 零點校正完成後，進入標準重量校正



按 PT1.1，數字往上遞增，由 0→9

按 PT1.0，數位右移，直到最後一位時進入標準重量校正，放上輸入的標準重量砝碼，再按一下 PT1.0，存入校正值，並結束校正流程

## 6.2. 秤重說明

當完成校正後，每次開機就會跳至，秤重模式。如需重新校正就在開機顯示 HY17 時，按下 PT1.0。在秤重模式下個案件功能分別如下

- PT1.0 短按：更改顯示方式，內碼/秤重
- PT1.0 長按：進入 Sleep mode。再次按下任意鍵喚醒
- PT1.1 短按：重新抓零點
- PT1.1 長按：進入 Idle mode。秤重喚醒

## 7. 相關附件

### HY17P56 Demo Scale Code



HY17P56 Scale.zip

### HY17P55/56 Scale Layout 範例



A17014-2 V05.zip

## 8. 修訂記錄

以下描述本檔差異較大的地方，而標點符號與字形的改變不在此描述範圍。

日期	文件版次	頁次	摘要
2018/5/23	V01	All	新增