



HY2213

规格书

1 节锂离子/锂聚合物电池充电平衡 IC

目 录

| | |
|--|----|
| 1. 概述 | 4 |
| 2. 特点 | 4 |
| 3. 应用 | 4 |
| 4. 方框图..... | 5 |
| 5. 订购信息 | 5 |
| 6. 产品目录 | 6 |
| 6.1. 电气参数选择..... | 6 |
| 6.2. 特性代码—其它功能选择..... | 6 |
| 7. 封装、脚位及标记信息 | 6 |
| 8. 电气特性 | 7 |
| 8.1. 绝对最大额定值 | 7 |
| 8.2. 电气参数..... | 7 |
| 9. 电池充电平衡IC应用电路示例 | 8 |
| 10. 工作说明 | 9 |
| 10.1. 正常工作状态..... | 9 |
| 10.2. 过充电状态 | 9 |
| 10.3. 待机状态..... | 9 |
| 11. 特性曲线（典型数据） | 10 |
| 12. 封装信息 | 11 |
| 12.1. SOT-23-6 封装 | 11 |
| 13. TAPE & REEL 信息..... | 12 |
| 13.1. Tape & Reel 信息---SOT-23-6（样式一） | 12 |
| 13.2. Tape & Reel 信息---SOT-23-6（样式二） | 13 |
| 14. 修订记录 | 14 |

注意:

- 1、本说明书中的内容，随着产品的改进，有可能不经过预告而更改。请客户及时到本公司网站下载更新 <http://www.hycontek.com>。
- 2、本规格书中的图形、应用电路等，因第三方工业所有权引发的问题，本公司不承担其责任。
- 3、本产品单独应用的情况下，本公司保证它的性能、典型应用和功能符合说明书中的条件。当使用在客户的产品或设备中，以上条件我们不作保证，建议客户做充分的评估和测试。
- 4、请注意输入电压、输出电压、负载电流的使用条件，使 IC 内的功耗不超过封装的容许功耗。对于客户在超出说明书中规定额定值使用产品，即使是瞬间的使用，由此所造成的损失，本公司不承担任何责任。
- 5、本产品虽内置防静电保护电路，但请不要施加超过保护电路性能的过大静电。
- 6、本规格书中的产品，未经书面许可，不可使用在要求高可靠性的电路中。例如健康医疗器械、防灾器械、车辆器械、车载器械及航空器械等对人体产生影响的器械或装置，不得作为其部件使用。
- 7、本公司一直致力于提高产品的质量和可靠度，但所有的半导体产品都有一定的失效概率，这些失效概率可能会导致一些人身事故、火灾事故等。当设计产品时，请充分留意冗余设计并采用安全指标，这样可以避免事故的发生。
- 8、本规格书中内容，未经本公司许可，严禁用于其它目的之转载或复制。

1. 概述

HY2213 系列芯片，内置高精度电压检测电路和延迟电路，适用于多节电池组的单节锂离子电池充电平衡控制的电平监视芯片。

本芯片适合于多节电池组对 1 节锂离子电池的进行充电平衡控制。

2. 特点

HY2213 全系列 IC 具备如下特点：

(1) 高精度电压检测电路

- | | | |
|-----------|--------------|---------|
| ● 过充电检测电压 | 4.000~4.500V | 精度±25mV |
| ● 过充电释放电压 | 3.800~4.500V | 精度±35mV |
| ● 待机检测电压 | 2.70V | 精度±15% |
| ● 待机释放电压 | 2.70V | 精度±15% |

(2) 延迟时间由内部电路设置（不可外接电容）

(3) 低耗电电流

- | | |
|--------|---------------------------------|
| ● 工作模式 | 典型值 2.5μA ， 最大值 3.5μA（VDD=3.9V） |
| ● 待机模式 | 最大值 0.5μA（VDD=2.0V） |

(4) 宽工作温度范围： -40℃~+85℃

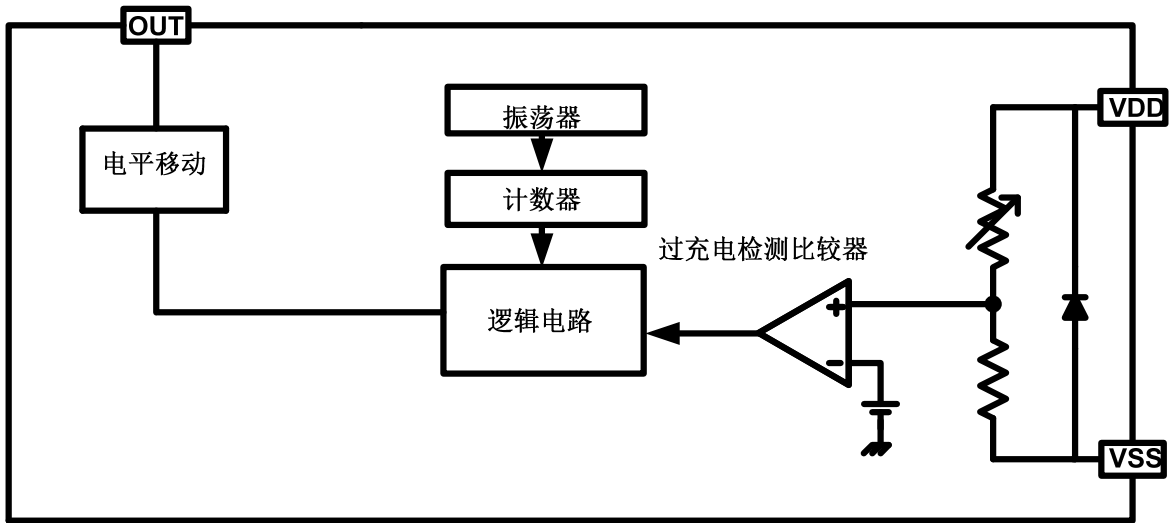
(5) 小型封装： SOT-23-6

(6) 无卤素绿色环保产品

3. 应用

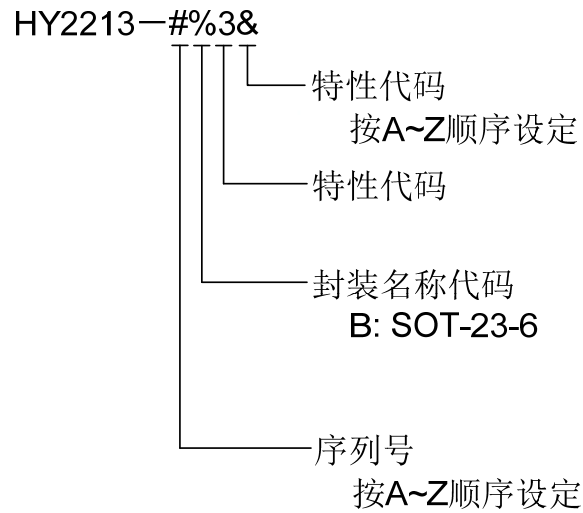
- 多节锂离子可再充电电池组

4. 方框图



5. 订购信息

- 产品名称定义



6. 产品目录

6.1. 电气参数选择

- SOT-23-6 封装

表 1、电气参数选择表

| 型号 \ 参数 | 过充电检测电压 | 过充电释放电压 | 特性代码 |
|-------------|--------------|---------------------------|------|
| | V_{CU} | V_{CR} | - |
| HY2213-AB3B | 4.200±0.025V | 4.200-0.035V,4.200+0.025V | B |
| HY2213-BB3A | 4.200±0.025V | 4.190±0.035V | A |
| HY2213-CB3A | 4.180±0.025V | 4.180-0.035V,4.180+0.025V | A |

备注：

- 1、表 1 中列出各电气参数的典型值，各电气参数的精度请参阅表 5。
- 2、特性代码对应的其它功能特性请参阅表 2。
- 3、需要上述规格以外的产品时，请与本公司业务部联系。

6.2. 特性代码—其它功能选择

表 2、特性代码—其它功能选择表

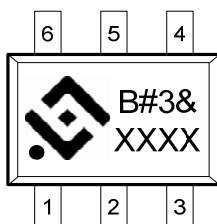
| 特性代码 | OUT 有效动作 |
|------|-------------------------------|
| A | 平衡控制 N-MOSFET；OUT 输出状态 L→H 有效 |
| B | 平衡控制 P-MOSFET；OUT 输出状态 H→L 有效 |

7. 封装、脚位及标记信息

- SOT-23-6 封装

表 3、SOT-23-6 封装

| 脚位 | 符号 | 说明 |
|----|-----|-----------------------|
| 1 | NC | 无连接 |
| 2 | VDD | 电源端，正电源输入端子 |
| 3 | VSS | 接地端，负电源输入端子 |
| 4 | NC | 无连接 |
| 5 | NC | 无连接 |
| 6 | OUT | 充电平衡，控制 MOSFET 门极连接端子 |



B: 产品名称代码。

#: 序列号，按 A~Z 顺序设定。

3: 特性代码。

&: 特性代码，按 A~Z 顺序设定。

XXXX: 日期编码。

8. 电气特性

8.1. 绝对最大额定值

表 4、绝对最大额定值 (VSS=0V, Ta=25°C, 除非特别说明)

| 项目 | 符号 | 规格 | 单位 |
|------------------|------------------|-----------------|----|
| VDD 和 VSS 之间输入电压 | V _{DD} | VSS-0.3~VSS+10 | V |
| OUT 输出端子电压 | V _{OUT} | VSS-0.3~VDD+0.3 | V |
| 工作温度范围 | T _{OP} | -40~+85 | °C |
| 储存温度范围 | T _{ST} | -40~+125 | °C |
| 容许功耗 | P _D | 250 | mW |

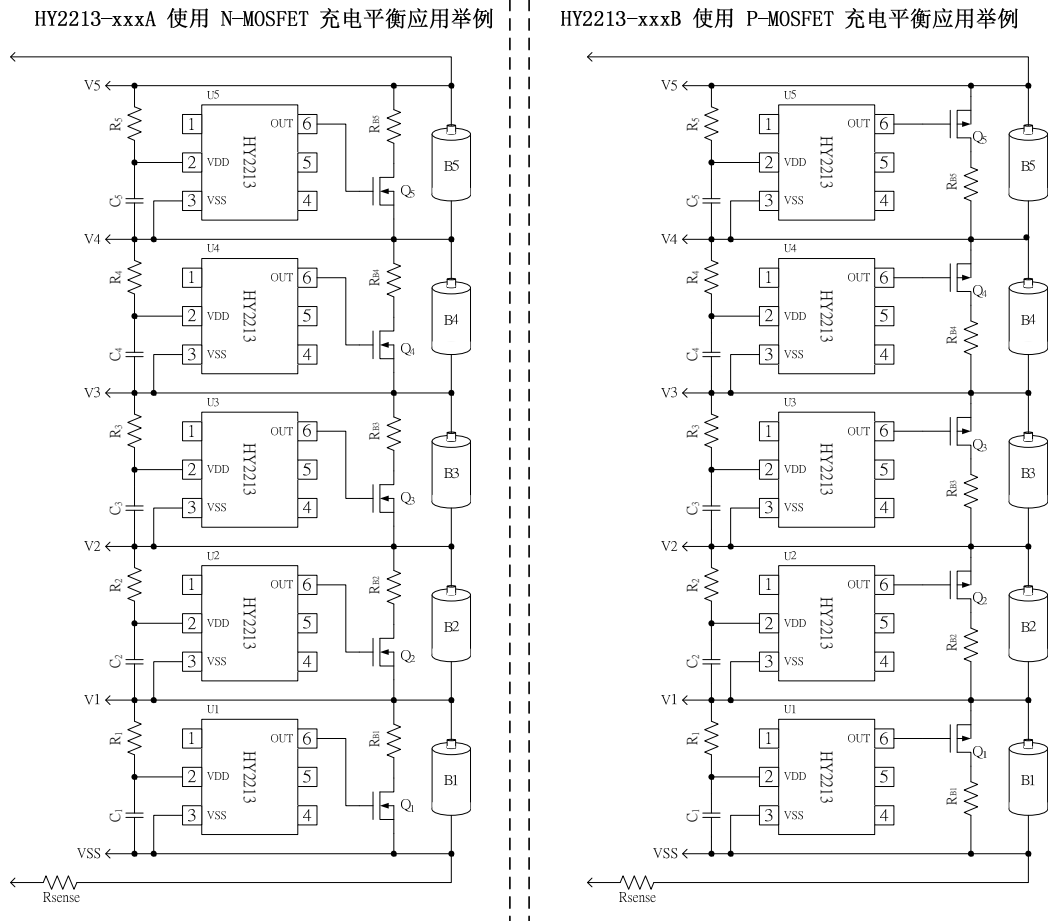
8.2. 电气参数

表 5、电气参数 (VSS=0V, Ta=25°C, 除非特别说明。)

| 项目 | 符号 | 条件 | 最小值 | 典型值 | 最大值 | 单位 |
|--------------|--------------------|---|------------------------|-----------------|------------------------|----|
| 输入电压/耗电流 | | | | | | |
| VDD-VSS 工作电压 | V _{DSOP1} | - | 1.5 | - | 8 | V |
| 工作电流 | I _{DD} | V _{DD} =3.9V | - | 2.5 | 3.5 | μA |
| 待机电流 | I _{SB} | V _{DD} =2.0V | - | - | 0.5 | μA |
| 检测电压 | | | | | | |
| 过充电检测电压 | V _{CU} | 4.0~4.5V, 可调整 | V _{CU} -0.025 | V _{CU} | V _{CU} +0.025 | V |
| | | 4.0~4.5V, 可调整 -5°C~55°C (*1) | V _{CU} -0.035 | V _{CU} | V _{CU} +0.035 | V |
| 过充电释放电压 | V _{CR} | 3.8~4.5V, 可调整 V _{CR} ≠V _{CU} | V _{CR} -0.035 | V _{CR} | V _{CR} +0.035 | V |
| | | 3.8~4.5V, 可调整 V _{CR} =V _{CU} | V _{CR} -0.035 | V _{CR} | V _{CR} +0.025 | V |
| 待机检测电压 | V _{SB} | | 2.3 | 2.7 | 3.1 | V |
| 延迟时间 | | | | | | |
| 过充电检测延迟时间 | T _{OC} | V _{DD} =3.9V→4.5V | 200 | 250 | 300 | ms |
| 控制端子输出电压 | | | | | | |
| OUT 端子输出高电压 | V _{OUT H} | | VDD-0.1 | VDD-0.02 | - | V |
| OUT 端子输出低电压 | V _{OUT L} | | - | 0.1 | 0.5 | V |

说明: *1、此温度范围内的参数是设计保证值, 而非高、低温实测筛选。

9. 电池充电平衡 IC 应用电路示例



| 标记 | 器件名称 | 用途 | 最小值 | 典型值 | 最大值 | 说明 |
|-------------------------|--------|------------------|--------|--------------|-------|----|
| R₁₋₅ | 电阻 | 限流、稳定 VDD、加强 ESD | 100Ω | 100Ω | 200Ω | *1 |
| R_{B1-5} | 电阻 | 充电平衡泄流负载 | | | | *2 |
| C₁₋₅ | 电容 | 滤波，稳定 VDD | 0.01μF | 0.1μF | 1.0μF | *3 |
| Q₁₋₅ | MOSFET | 充电平衡控制 | - | - | - | *4 |

*1、R₁₋₅连接过大电阻，由于耗电流会在R₁₋₅上产生压降，影响检测电压精度。当充电器反接时，电流从充电器流向IC，若R₁₋₅过大有可能导致VDD-VSS端子间电压超过绝对最大额定值的情况发生。

*2、R_{B1-5}连接过小电阻，当电池电压大于过充检测电压（VCU）时会使充电电流突然变大，有可能导致充电过流现象使得系统回路发生保护而不能充电情况。

*3、C₁₋₅有稳定VDD电压的作用，请不要连接 0.01 μ F 以下的电容。

*4、依不同产品型号选用 N-MOSFET 或 P-MOSFET。

注意：

1. 上述参数有可能不经预告而作更改，请及时到网站上下载最新版规格书。

网址：<http://www.hycontek.com>。

2. 外围器件如需调整，建议客户进行充分的评估和测试。

10. 工作说明

10.1. 正常工作状态

此IC持续侦测连接在VDD和VSS之间的电池电压，来控制充电平衡动作。当电池电压在过充电检测电压（ V_{CU} ）以上时，OUT端子输出低电平以控制P-MOSFET或者输出高电平以控制N-MOSFET的导通；或当电池电压在过充电释放电压（ V_{CR} ）以下时，OUT端子输出高电平以控制P-MOSFET或者输出低电平以控制N-MOSFET的关闭。

10.2. 过充电状态

正常工作状态下的电池，在充电过程中，一旦电池电压超过过充电检测电压（ V_{CU} ），并且这种状态持续的时间超过过充电检测延迟时间（ T_{OC} ）以上时；或当电池电压低于过充释放电压（ V_{CR} ）以下时，HY2213 系列 IC会开启或关闭充电平衡控制用的MOSFET（OUT端子），这个状态称为“过充电状态”亦称为“充电平衡控制”。

过充电状态启用的充电平衡控制对于 MOSFET 的开启与关闭控制有如下两种选择：

(1) 选用 HY2213-xxxA 系列，采用 N-MOSFET 作为充电平衡控制

(a) 充电过程中，电池电压超过过充电检测电压（ V_{CU} ），并持续的时间超过过充电检测延迟时间（ T_{OC} ）以上时，OUT端子电平会产生L→H变化以打开N-MOSFET。

(b) 充电过程中，电池电压低于过充释放测电压（ V_{CR} ），OUT端子电平会产生H→L变化以关闭N-MOSFET。

(2) 选用 HY2213-xxxB 系列，采用 P-MOSFET 作为充电平衡控制

(a) 充电过程中，电池电压超过过充电检测电压（ V_{CU} ），并持续的时间超过过充电检测延迟时间（ T_{OC} ）以上时，OUT端子电平会产生H→L变化以打开P-MOSFET。

(b) 充电过程中，电池电压低于过充释放测电压（ V_{CR} ），OUT端子电平会产生L→H变化以关闭P-MOSFET。

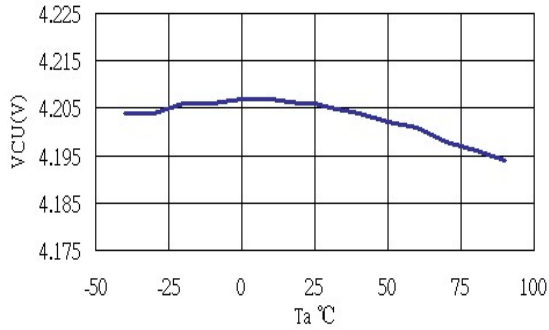
10.3. 待机状态

正常工作状态下的电池，在放电过程中，当电池电压降低到待机检测电压（ V_{SB} ）以下时，使IC耗电流减小到待机时的耗电流值，这个状态称为“休眠状态”。当电池电压降低到待机检测电压（ V_{SB} ）以下时，使IC耗电流减小到待机时的耗电流值，这个状态称为“待机状态”。

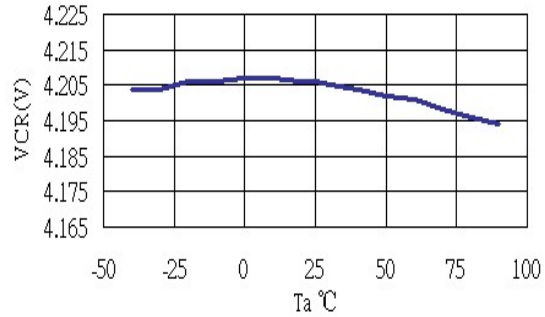
11. 特性曲线（典型数据）

1. 过充电检测电压/过充电释放电压及过充电延迟时间/待机检测电压

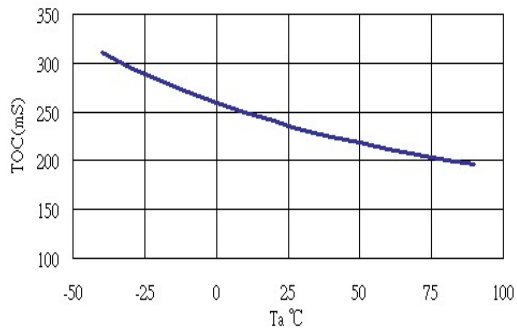
(1) V_{CU} vs. T_a



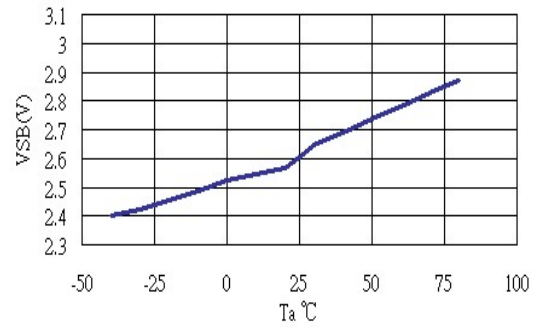
(2) V_{CR} vs. T_a



(3) T_{OC} vs. T_a

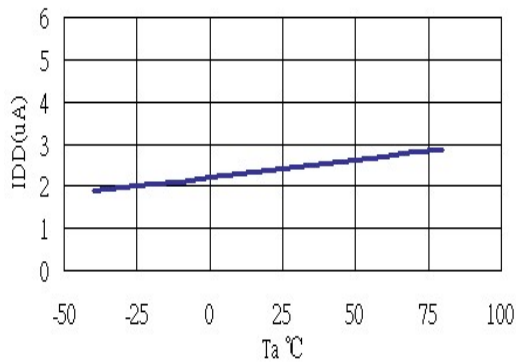


(4) V_{SB} vs. T_a

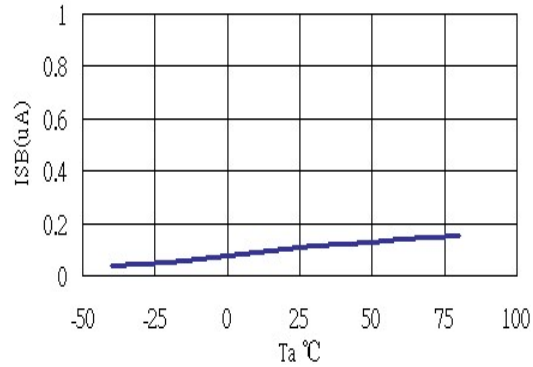


2. 耗电流

(1) I_{DD} vs. T_a



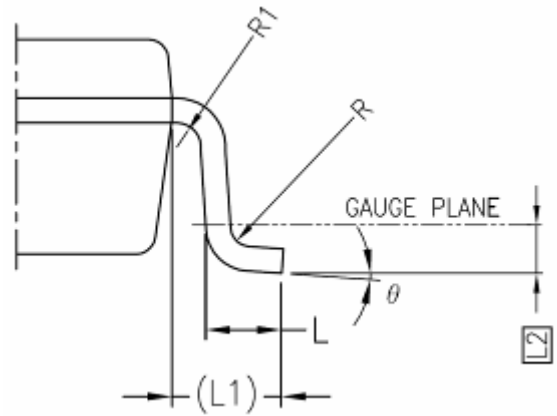
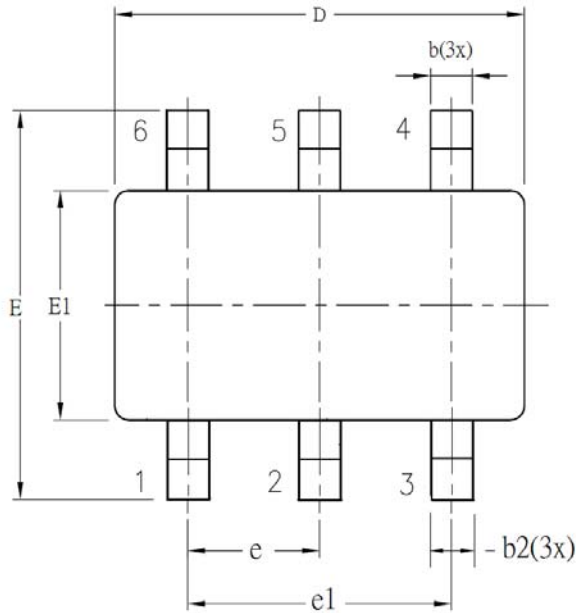
(2) I_{SB} vs. T_a



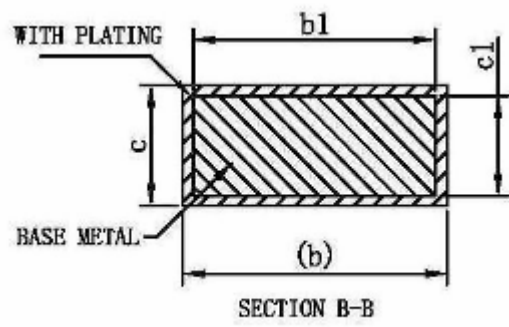
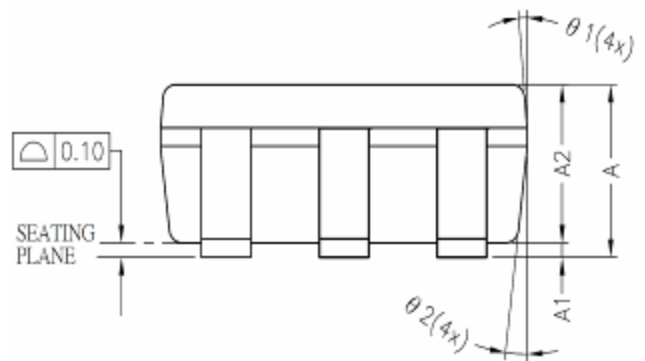
12. 封装信息

12.1. SOT-23-6 封装

说明：单位为 mm。



| SYM BOL | ALL DIMENSIONS IN MILLIMETERS | | |
|---------|-------------------------------|---------|---------|
| | MINIMUM | NOMINAL | MAXIMUM |
| A | - | 1.30 | 1.40 |
| A1 | 0 | - | 0.15 |
| A2 | 0.90 | 1.20 | 1.30 |
| b | 0.30 | - | 0.50 |
| b1 | 0.30 | 0.40 | 0.45 |
| b2 | 0.30 | 0.40 | 0.50 |
| c | 0.08 | - | 0.22 |
| c1 | 0.08 | 0.13 | 0.20 |
| D | 2.90 BSC | | |
| E | 2.80 BSC | | |
| E1 | 1.60 BSC | | |
| e | 0.95 BSC | | |
| e1 | 1.90 BSC | | |
| L | 0.30 | 0.45 | 0.60 |
| L1 | 0.60 REF | | |
| L2 | 0.25 BSC | | |
| R | 0.10 | - | - |
| R1 | 0.10 | - | 0.25 |
| θ | 0° | 4° | 8° |
| θ1 | 5° | - | 15° |
| θ2 | 5° | - | 15° |

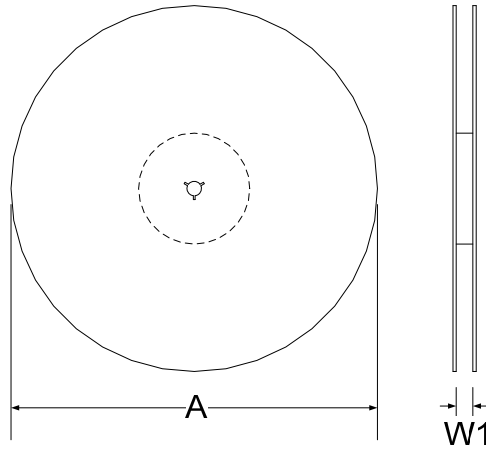


13. Tape & Reel 信息

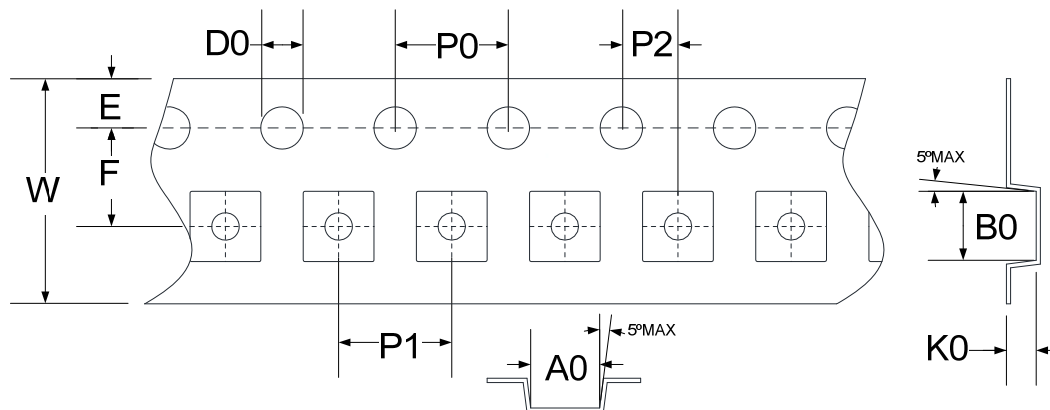
13.1. Tape & Reel 信息---SOT-23-6 (样式一)

说明：单位为 mm。

13.1.1. Reel Dimensions



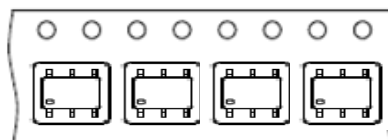
13.1.2. Carrier Tape Dimensions



| SYMBOLS | Reel Dimensions | | Carrier Tape Dimensions | | | | | | | | | | |
|-----------|-----------------|------------|-------------------------|------------|------------|------------|------------|------------|------------|------------|------------|-----------|------------|
| | A | W1 | A0 | B0 | K0 | P0 | P1 | P2 | E | F | D0 | W | |
| Spec. | 178 | 9.0 | 3.30 | 3.20 | 1.50 | 4.00 | 4.00 | 2.00 | 1.75 | 3.50 | 1.50 | 8.00 | |
| Tolerance | ± 0.50 | $+1.50/-0$ | ± 0.10 | ± 0.10 | ± 0.10 | ± 0.10 | ± 0.10 | ± 0.10 | ± 0.05 | ± 0.10 | ± 0.05 | $+0.1/-0$ | ± 0.20 |

Note: 10 Sprocket hole pitch cumulative tolerance is $\pm 0.20\text{mm}$.

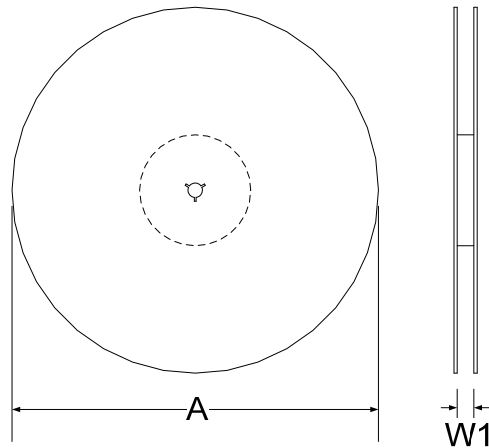
13.1.3. PIN1 direction



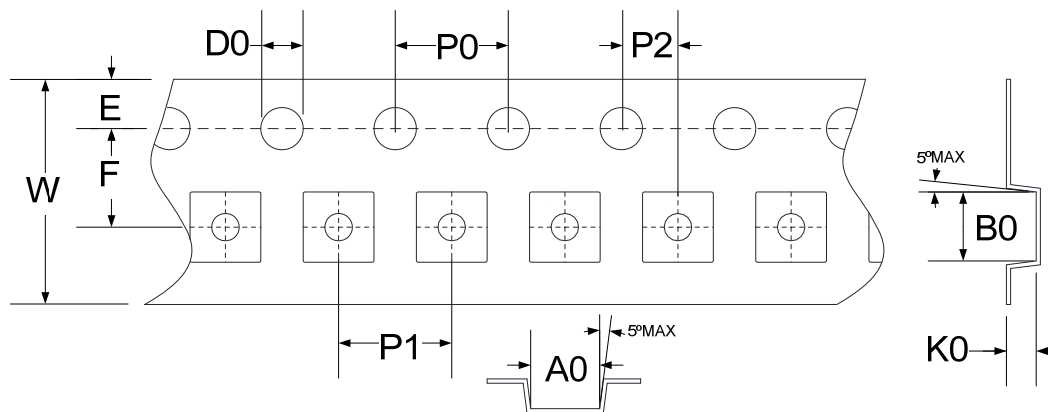
13.2. Tape & Reel 信息---SOT-23-6 (样式二)

说明：单位为 mm。

13.2.1. Reel Dimensions



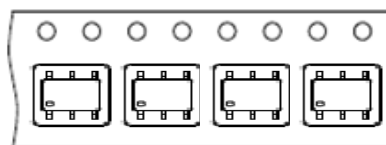
13.2.2. Carrier Tape Dimensions



| SYMBOLS | Reel Dimensions | | Carrier Tape Dimensions | | | | | | | | | |
|-----------|-----------------|-------|-------------------------|-------|-------|-------|-------|-------|-------|-------|-------|-------------|
| | A | W1 | A0 | B0 | K0 | P0 | P1 | P2 | E | F | D0 | W |
| Spec. | 178 | 9.4 | 3.17 | 3.23 | 1.37 | 4.00 | 4.00 | 2.00 | 1.75 | 3.50 | 1.55 | 8.00 |
| Tolerance | ±2.00 | ±1.50 | ±0.10 | ±0.10 | ±0.10 | ±0.10 | ±0.10 | ±0.05 | ±0.10 | ±0.05 | ±0.05 | +0.30/-0.10 |

Note: 10 Sprocket hole pitch cumulative tolerance is ±0.20mm.

13.2.3. PIN1 direction



14. 修订记录

以下描述本文件差异较大的地方，而标点符号与字形的改变不在此描述范围。

| 版本 | 页次 | 变更摘要 |
|-----|-------|----------------------|
| V01 | - | 新版发行。 |
| V02 | All | 修改电气参数等内容。 |
| V03 | 12-13 | 增加 Tape & Reel 信息。 |
| V04 | 8 | 修改电池充电平衡 IC 应用电路示例图。 |