



HY2116

规格书

1 节锂离子/锂聚合物电池保护 IC

目 录

1. 概述	5
2. 特点	5
3. 应用	5
4. 方框图.....	6
5. 订购信息	6
6. 产品目录	7
6.1. 电气参数选择.....	7
6.2. 延迟时间代码—延迟时间参数选择	8
6.3. 特性代码—其它功能选择.....	8
7. 封装、脚位及标记信息	8
8. 绝对最大额定值	9
9. 电气特性	10
9.1. 电气参数.....	10
9.2. 延迟时间参数.....	12
10. 电池保护IC应用电路示例.....	15
11. 工作说明	16
11.1. 正常工作状态.....	16
11.2. 过充电状态	16
11.3. 过放电状态	16
11.4. 放电过流状态（放电过流检测功能和负载短路检测功能）	17
11.5. 充电过流状态.....	17
11.6. 向 0V 电池充电功能（允许）	18
11.7. 向 0V 电池充电功能（禁止）	18
12. 时序图.....	19
13. 特性（典型数据）	23
14. 封装信息	26
14.1. DFN-1.8*2.0-6L 封装	26

14.2. SOT-23-6 封装	27
15. TAPE & REEL 信息	28
15.1. Tape & Reel 信息---DFN-1.8*2.0-6L封装	28
15.2. Tape & Reel 信息---SOT-23-6 (样式一)	29
15.3. Tape & Reel 信息---SOT-23-6 (样式二)	30
16. 修订记录	31

注意：

- 1、本说明书中的内容，随着产品的改进，有可能不经过预告而更改。请客户及时到本公司网站下载更新 <http://www.hycontek.com>。
- 2、本规格书中的图形、应用电路等，因第三方工业所有权引发的问题，本公司不承担其责任。
- 3、本产品单独应用的情况下，本公司保证它的性能、典型应用和功能符合说明书中的条件。当使用在客户的产品或设备中，以上条件我们不作保证，建议客户做充分的评估和测试。
- 4、请注意输入电压、输出电压、负载电流的使用条件，使 IC 内的功耗不超过封装的容许功耗。对于客户在超出说明书中规定额定值使用产品，即使是瞬间的使用，由此所造成的损失，本公司不承担任何责任。
- 5、本产品虽内置防静电保护电路，但请不要施加超过保护电路性能的过大静电。
- 6、本规格书中的产品，未经书面许可，不可使用在要求高可靠性的电路中。例如健康医疗器械、防灾器械、车辆器械、车载器械及航空器械等对人体产生影响的器械或装置，不得作为其部件使用。
- 7、本公司一直致力于提高产品的质量和可靠度，但所有的半导体产品都有一定的失效概率，这些失效概率可能会导致一些人身事故、火灾事故等。当设计产品时，请充分留意冗余设计并采用安全指标，这样可以避免事故的发生。
- 8、本规格书中内容，未经本公司许可，严禁用于其它目的之转载或复制。

1. 概述

HY2116 系列 IC，内置高精度电压检测电路和延迟电路，是用于单节锂离子/锂聚合物可再充电电池的保护 IC。

本 IC 适合于对 1 节锂离子/锂聚合物可再充电电池的过充电、过放电和过电流进行保护。

2. 特点

HY2116 全系列 IC 具备如下特点：

(1) 高精度电压检测电路

- | | | |
|------------|--------------|---------|
| ● 过充电检测电压 | 4.000~4.500V | 精度±25mV |
| ● 过充电释放电压 | 3.800~4.500V | 精度±50mV |
| ● 过放电检测电压 | 2.00~3.10V | 精度±50mV |
| ● 过放电释放电压 | 2.00~3.40V | 精度±50mV |
| ● 放电过流检测电压 | 25~250mV | 精度±10mV |
| ● 充电过流检测电压 | (可选择) | |
| ● 负载短路检测电压 | 0.85V (固定) | 精度±0.3V |

(2) 各延迟时间由内部电路设置 (不需外接电容)

(3) 休眠功能：可以选择“有”或“无” (详见产品目录)

(4) 过放自恢复功能：可以选择“有”或“无” (详见产品目录)

(5) 低耗电流 (具有休眠功能的型号)

- | | |
|--------|--------------------------------|
| ● 工作模式 | 典型值 3.0μA，最大值 6.0μA (VDD=3.9V) |
| ● 休眠模式 | 最大值 0.1μA (VDD=2.0V) |

(6) 连接充电器的端子采用高耐压设计 (CS 端子和 OC 端子，绝对最大额定值是 20V)

(7) 向 0V 电池充电功能

(8) 宽工作温度范围：-40°C ~ +85°C

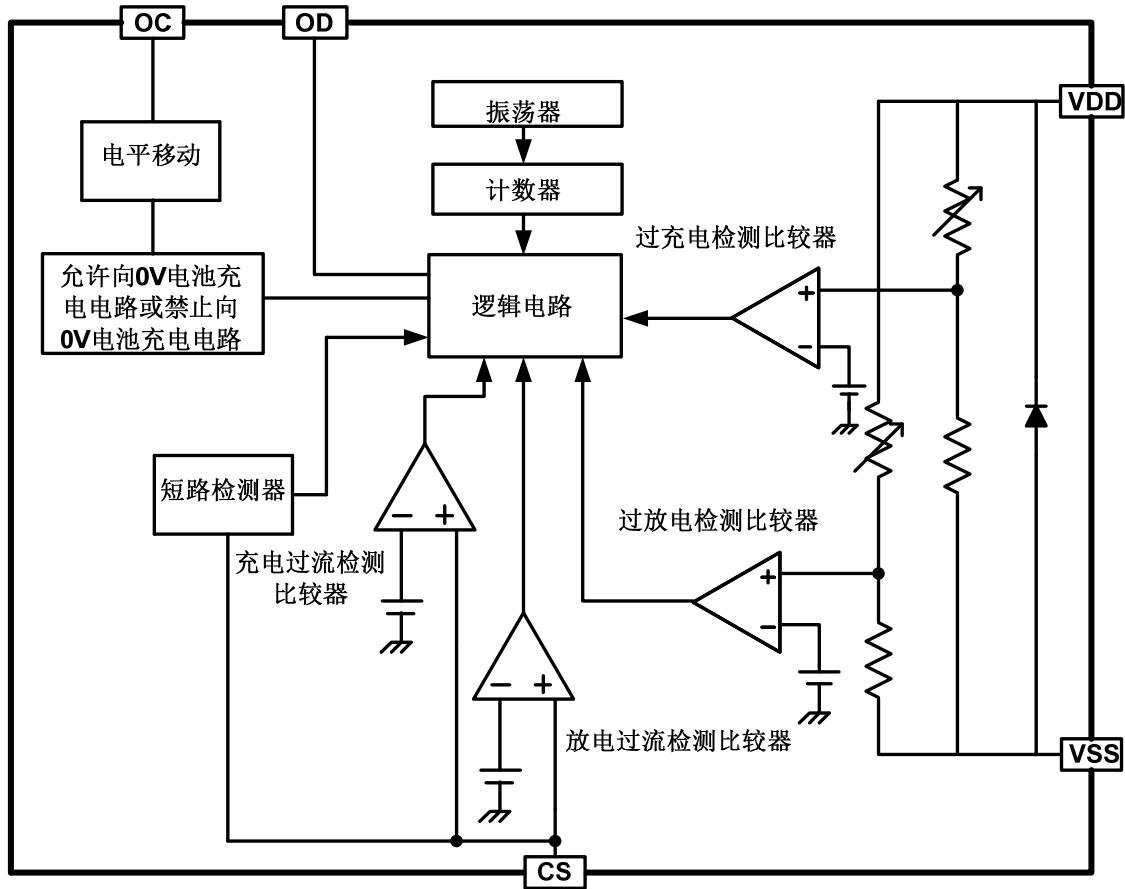
(9) 小型封装：DFN-1.8*2.0-6L & SOT-23-6

(10) 无卤素绿色环保产品

3. 应用

- 1 节锂离子可再充电电池组
- 1 节锂聚合物可再充电电池组

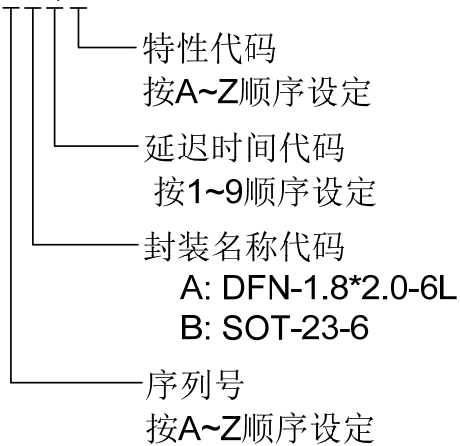
4. 方框图



5. 订购信息

- 产品名称定义

HY2116-#%\$&



6. 产品目录

6.1. 电气参数选择

● DFN-1.8*2.0-6L 封装

表 1、电气参数选择表

参数 型号	过充电检测 电压	过充电释 放电压	过放电检 测电压	过放电释 放电压	放电过流 检测电压	充电过流 检测电压	延迟时间 代码	特性代码
	V_{CU}	V_{CR}	V_{DL}	V_{DR}	V_{DIP}	V_{CIP}	-	-
HY2116-HA2B	4.420V	4.235V	2.50V	2.70V	200mV	-225mV	2	B

备注：

- 1、表 1 中列出各电气参数的典型值，各电气参数的精度请参阅表 8。
- 2、延迟时间代码对应的延迟时间参数请参阅表 3；特性代码对应的其它功能特性请参阅表 4。
- 3、需要上述规格以外的产品时，请与本公司业务部联系

● SOT-23-6 封装

表 2、电气参数选择表

参数 型号	过充电检测 电压	过充电释 放电压	过放电检 测电压	过放电释 放电压	放电过流 检测电压	充电过流 检测电压	延迟时间 代码	特性代码
	V_{CU}	V_{CR}	V_{DL}	V_{DR}	V_{DIP}	V_{CIP}	-	-
HY2116-AB6B	4.280V	4.100V	2.40V	2.50V	180mV	-225mV	6	B
HY2116-BB6A	4.350V	4.150V	2.50V	3.00V	150mV	-200mV	6	A
HY2116-CB6B	4.280V	4.100V	2.30V	2.50V	150mV	-225mV	6	B
HY2116-DB6B	4.275V	4.175V	3.00V	3.20V	150mV	-200mV	6	B
HY2116-FB5B	4.300V	4.250V	2.50V	3.00V	200mV	-225mV	5	B
HY2116-OB6A	4.425V	4.225V	2.50V	2.50V	150mV	-200mV	6	A
HY2116-HB2B	4.420V	4.235V	2.50V	2.70V	200mV	-225mV	2	B

备注：

- 1、表 2 中列出各电气参数的典型值，各电气参数的精度请参阅表 8。
- 2、延迟时间代码对应的延迟时间参数请参阅表 3；特性代码对应的其它功能特性请参阅表 4。
- 3、需要上述规格以外的产品时，请与本公司业务部联系。

6.2. 延迟时间代码—延迟时间参数选择

表 3、延迟时间代码—延迟时间参数选择表

延迟时间 代码	过充电检测延迟时 间	过放电检测延迟时 间	放电过流检测延迟 时间	充电过流检测延迟 时间	负载短路检测延迟 时间
	T _{OC}	T _{OD}	T _{DIP}	T _{CIP}	T _{SIP}
1	1300ms	145ms	12ms	8ms	300μs
2	1000ms	20ms	12ms	8ms	300μs
3	1300ms	145ms	6ms	8ms	300μs
4	250 ms	20ms	12ms	8ms	150μs
5	1000ms	145ms	24ms	16ms	300μs
6	1000ms	145ms	12ms	8ms	300μs

备注：

- 1、表 3 中列出各延迟时间参数的典型值，各延迟时间参数的精度详见表 9~表 14。

6.3. 特性代码—其它功能选择

表 4、特性代码—其它功能选择表

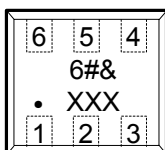
特性代码	向 0V 电池充电功能	休眠功能/过放自恢复功能
A	允许	有休眠功能
B	允许	有过放自恢复功能
C	禁止	有过放自恢复功能

7. 封装、脚位及标记信息

● DFN-1.8*2.0-6L 封装

表 5、DFN-1.8*2.0-6L 封装

脚位	符号	说明
1	NC	无连接
2	OC	充电控制用 MOSFET 门极连接端子
3	OD	放电控制用 MOSFET 门极连接端子
4	VSS	接地端，负电源输入端子
5	VDD	电源端，正电源输入端子
6	CS	过电流检测输入端子，充电器检测端子



6：产品名称。

#：序号号，按 A~Z 顺序设定。

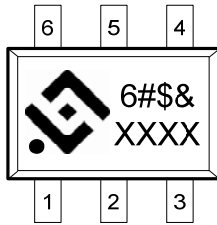
&：特性代码，按 A~Z 顺序设定。

xxx：日期编码。

● SOT-23-6 封装

表 6、SOT-23-6 封装

脚位	符号	说明
1	OD	放电控制用 MOSFET 门极连接端子
2	CS	过电流检测输入端子，充电器检测端子
3	OC	充电控制用 MOSFET 门极连接端子
4	NC	无连接
5	VDD	电源端，正电源输入端子
6	VSS	接地端，负电源输入端子



6: 产品名称。

#: 序列号，按 A~Z 顺序设定。

\$: 延迟时间代码，按 1~9 顺序设定。

&: 特性代码，按 A~Z 顺序设定。

XXXX: 日期编码。

8. 绝对最大额定值

表 7、绝对最大额定值 (VSS=0V, Ta=25°C, 除非特别说明)

项目	符号	规格	单位
VDD 和 VSS 之间输入电压	V _{DD}	VSS-0.3~VSS+10	V
OC 输出端子电压	V _{OC}	VDD-20~VDD+0.3	V
OD 输出端子电压	V _{OD}	VSS-0.3~VDD+0.3	V
CS 输入端子电压	V _{CS}	VDD-20~VDD+0.3	V
工作温度范围	T _{OP}	-40~+85	°C
储存温度范围	T _{ST}	-40~+125	°C
容许功耗	P _D	250	mW

9. 电气特性

9.1. 电气参数

表 8、电气参数 (VSS=0V, Ta=25°C, 除非特别说明。)

项目	符号	条件	最小值	典型值	最大值	单位
输入电压						
VDD-VSS 工作电压	V _{DSOP1}	-	1.5	-	8	V
VDD-CS 工作电压	V _{DSOP2}	-	1.5	-	20	V
耗电流 (有休眠功能的型号)						
工作电流	I _{DD}	V _{DD} =3.9V	-	3.0	6.0	μA
休眠电流	I _{PD}	V _{DD} =2.0V	-	-	0.1	μA
耗电流 (有过放自恢复功能的型号)						
工作电流	I _{DD}	V _{DD} =3.9V	-	3.0	6.0	μA
过放电时耗电流	I _{OD}	V _{DD} =2.0V	-	0.16	0.5	μA
检测电压						
过充电检测电压	V _{CU}	4.0~4.5V, 可调整	V _{CU} -0.025	V _{CU}	V _{CU} +0.025	V
过充电释放电压	V _{CR}	3.8~4.5V, 可调整	V _{CR} -0.05	V _{CR}	V _{CU} +0.05	V
过放电检测电压	V _{DL}	2.0~3.1V, 可调整	V _{DL} -0.05	V _{DL}	V _{DL} +0.05	V
过放电释放电压	V _{DR}	2.0~3.4V, 可调整	V _{DR} -0.05	V _{DR}	V _{DR} +0.05	V
放电过流检测电压	V _{DIP}	V _{DD} =3.6V	V _{DIP} -10	V _{DIP}	V _{DIP} +10	mV
负载短路检测电压	V _{SIP}	V _{DD} =3.0V	0.55	0.85	1.15	V
充电过流检测电压	V _{CIP}	V _{DD} =3.6V, V _{CIP} <225mV	V _{CIP} -40	V _{CIP}	V _{CIP} +40	mV
		V _{DD} =3.6V, V _{CIP} ≥225mV	V _{CIP} -50	V _{CIP}	V _{CIP} +50	mV
控制端子输出电压						
OD 端子输出高电压	V _{DH}		VDD-0.1	VDD-0.02	-	V
OD 端子输出低电压	V _{DL}		-	0.1	0.5	V
OC 端子输出高电压	V _{CH}		VDD-0.1	VDD-0.02	-	V
OC 端子输出低电压	V _{CL}		-	0.1	0.5	V
向 0V 电池充电的功能 (允许或禁止)						
充电器起始电压(允许向 0V 电池充电功能)	V _{0CH}	允许向 0V 电池充电功能	1.2	-	-	V
电池电压 (禁止向 0V 电池充电功能)	V _{0IN}	禁止向 0V 电池充电功能	-	-	0.5	V

说明：*1、此温度范围内的参数是设计保证值，而非高、低温实测筛选。

表 9、电气参数（延迟时间参数除外。VSS=0V，Ta=-20℃~60℃*1）

项目	符号	条件	最小值	典型值	最大值	单位	
输入电压							
VDD-VSS 工作电压	V _{DSOP1}	-	1.5	-	8	V	
VDD-CS 工作电压	V _{DSOP2}	-	1.5	-	20	V	
耗电流（有休眠功能的型号）							
工作电流	I _{DD}	V _{DD} =3.9V	-	3.0	6.0	μA	
休眠电流	I _{PD}	V _{DD} =2.0V	-	-	0.1	μA	
耗电流（有过放自恢复功能的型号）							
工作电流	I _{DD}	V _{DD} =3.9V	-	3.0	6.0	μA	
过放电时耗电流	I _{OD}	V _{DD} =2.0V	-	0.16	0.5	μA	
检测电压							
过充电检测电压	V _{CU}	4.0~4.5V，可调整	V _{CU} -0.035	V _{CU}	V _{CU} +0.035	V	
过充电释放电压	V _{CR}	3.8 ~ 4.5V，可调整	V _{CR} ≠V _{CU} 时	V _{CR} -0.055	V _{CR}	V _{CR} +0.055	V
			V _{CR} =V _{CU} 时	V _{CR} -0.055	V _{CR}	V _{CR} +0.035	V
过放电检测电压	V _{DL}	2.0~3.1V，可调整	V _{DL} -0.065	V _{DL}	V _{DL} +0.065	V	
过放电释放电压	V _{DR}	2.0~3.4V，可调整	V _{DR} -0.085	V _{DR}	V _{DR} +0.085	V	
放电过流检测电压	V _{DIP}	V _{DD} =3.6V	V _{DIP} -20	V _{DIP}	V _{DIP} +20	mV	
负载短路检测电压	V _{SIP}	V _{DD} =3.0V	0.55	0.85	1.15	V	
充电过流检测电压	V _{CIP}	V _{DD} =3.6V，V _{CIP} <225mV	V _{CIP} -55	V _{CIP}	V _{CIP} +55	mV	
		V _{DD} =3.6V，V _{CIP} ≥225mV	V _{CIP} -60	V _{CIP}	V _{CIP} +60	mV	
控制端子输出电压							
OD 端子输出高电压	V _{DH}		VDD-0.1	VDD-0.02	-	V	
OD 端子输出低电压	V _{DL}		-	0.1	0.5	V	
OC 端子输出高电压	V _{CH}		VDD-0.1	VDD-0.02	-	V	
OC 端子输出低电压	V _{CL}		-	0.1	0.5	V	
向 0V 电池充电的功能（允许或禁止）							
充电器起始电压（允许向 0V 电池充电功能）	V _{OCH}	允许向 0V 电池充电功能	1.2	-	-	V	
电池电压（禁止向 0V 电池充电功能）	V _{OIN}	禁止向 0V 电池充电功能	-	-	0.5	V	

说明：*1、此温度范围内的参数是设计保证值，而非高、低温实测筛选。

9.2. 延迟时间参数

表 10、延迟时间代码=1 时，延迟时间参数组合

项目	符号	条件	最小值	典型值	最大值	单位
延迟时间 (Ta=25℃)						
过充电检测延迟时间	T _{OC}	V _{DD} =3.9V→4.5V	1000	1300	1600	ms
过放电检测延迟时间	T _{OD}	V _{DD} =3.6V→2.0V	115	145	175	ms
放电过流检测延迟时间	T _{DIP}	V _{DD} =3.6V, CS=0.4V	9	12	15	ms
充电过流检测延迟时间	T _{CIP}	V _{DD} =3.6V, CS=-0.4V	6	8	10	ms
负载短路检测延迟时间	T _{SIP}	V _{DD} =3.0V, CS=1.3V	200	300	400	μs
延迟时间 (Ta=-20℃~60℃ *1)						
过充电检测延迟时间	T _{OC}	V _{DD} =3.9V→4.5V	800	1300	1800	ms
过放电检测延迟时间	T _{OD}	V _{DD} =3.6V→2.0V	95	145	195	ms
放电过流检测延迟时间	T _{DIP}	V _{DD} =3.6V, CS=0.4V	7	12	17	ms
充电过流检测延迟时间	T _{CIP}	V _{DD} =3.6V, CS=-0.4V	5	8	11	ms
负载短路检测延迟时间	T _{SIP}	V _{DD} =3.0V, CS=1.3V	140	300	460	μs

说明：*1、此温度范围内的参数是设计保证值，而非高、低温实测筛选。

表 11、延迟时间代码=2 时，延迟时间参数组合

项目	符号	条件	最小值	典型值	最大值	单位
延迟时间 (Ta=25℃)						
过充电检测延迟时间	T _{OC}	V _{DD} =3.9V→4.5V	700	1000	1300	ms
过放电检测延迟时间	T _{OD}	V _{DD} =3.6V→2.0V	15	20	25	ms
放电过流检测延迟时间	T _{DIP}	V _{DD} =3.6V, CS=0.4V	9	12	15	ms
充电过流检测延迟时间	T _{CIP}	V _{DD} =3.6V, CS=-0.4V	6	8	10	ms
负载短路检测延迟时间	T _{SIP}	V _{DD} =3.0V, CS=1.3V	200	300	400	μs
延迟时间 (Ta=-20℃~60℃ *1)						
过充电检测延迟时间	T _{OC}	V _{DD} =3.9V→4.5V	600	1000	1400	ms
过放电检测延迟时间	T _{OD}	V _{DD} =3.6V→2.0V	13	20	27	ms
放电过流检测延迟时间	T _{DIP}	V _{DD} =3.6V, CS=0.4V	7	12	17	ms
充电过流检测延迟时间	T _{CIP}	V _{DD} =3.6V, CS=-0.4V	5	8	11	ms
负载短路检测延迟时间	T _{SIP}	V _{DD} =3.0V, CS=1.3V	140	300	460	μs

说明：*1、此温度范围内的参数是设计保证值，而非高、低温实测筛选。

表 12、延迟时间代码=3 时，延迟时间参数组合

项目	符号	条件	最小值	典型值	最大值	单位
延迟时间 (Ta=25℃)						
过充电检测延迟时间	T _{OC}	V _{DD} =3.9V→4.5V	1000	1300	1600	ms
过放电检测延迟时间	T _{OD}	V _{DD} =3.6V→2.0V	115	145	175	ms
放电过流检测延迟时间	T _{DIP}	V _{DD} =3.6V, CS=0.4V	4	6	8	ms
充电过流检测延迟时间	T _{CIP}	V _{DD} =3.6V, CS=-0.4V	6	8	10	ms
负载短路检测延迟时间	T _{SIP}	V _{DD} =3.0V, CS=1.3V	200	300	400	μs
延迟时间 (Ta=-20℃~60℃ *1)						
过充电检测延迟时间	T _{OC}	V _{DD} =3.9V→4.5V	800	1300	1800	ms
过放电检测延迟时间	T _{OD}	V _{DD} =3.6V→2.0V	95	145	195	ms
放电过流检测延迟时间	T _{DIP}	V _{DD} =3.6V, CS=0.4V	3	6	9	ms
充电过流检测延迟时间	T _{CIP}	V _{DD} =3.6V, CS=-0.4V	5	8	11	ms
负载短路检测延迟时间	T _{SIP}	V _{DD} =3.0V, CS=1.3V	140	300	460	μs

说明：*1、此温度范围内的参数是设计保证值，而非高、低温实测筛选。

表 13、延迟时间代码=4 时，延迟时间参数组合

项目	符号	条件	最小值	典型值	最大值	单位
延迟时间 (Ta=25℃)						
过充电检测延迟时间	T _{OC}	V _{DD} =3.9V→4.5V	200	250	300	ms
过放电检测延迟时间	T _{OD}	V _{DD} =3.6V→2.0V	15	20	25	ms
放电过流检测延迟时间	T _{DIP}	V _{DD} =3.6V, CS=0.4V	9	12	15	ms
充电过流检测延迟时间	T _{CIP}	V _{DD} =3.6V, CS=-0.4V	6	8	10	ms
负载短路检测延迟时间	T _{SIP}	V _{DD} =3.0V, CS=1.3V	100	150	200	μs
延迟时间 (Ta=-20℃~60℃ *1)						
过充电检测延迟时间	T _{OC}	V _{DD} =3.9V→4.5V	160	250	340	ms
过放电检测延迟时间	T _{OD}	V _{DD} =3.6V→2.0V	13	20	27	ms
放电过流检测延迟时间	T _{DIP}	V _{DD} =3.6V, CS=0.4V	7	12	17	ms
充电过流检测延迟时间	T _{CIP}	V _{DD} =3.6V, CS=-0.2V	5	8	11	ms
负载短路检测延迟时间	T _{SIP}	V _{DD} =3.0V, CS=1.3V	140	300	460	μs

说明：*1、此温度范围内的参数是设计保证值，而非高、低温实测筛选。

表 14、延迟时间代码=5 时，延迟时间参数组合

项目	符号	条件	最小值	典型值	最大值	单位
延迟时间 (Ta=25℃)						
过充电检测延迟时间	T _{OC}	V _{DD} =3.9V→4.5V	700	1000	1300	ms
过放电检测延迟时间	T _{OD}	V _{DD} =3.6V→2.0V	115	145	175	ms
放电过流检测延迟时间	T _{DIP}	V _{DD} =3.6V, CS=0.4V	18	24	30	ms
充电过流检测延迟时间	T _{CIP}	V _{DD} =3.6V, CS=-0.4V	12	16	20	ms
负载短路检测延迟时间	T _{SIP}	V _{DD} =3.0V, CS=1.3V	200	300	400	μs
延迟时间 (Ta=-20℃~60℃ *1)						
过充电检测延迟时间	T _{OC}	V _{DD} =3.9V→4.5V	600	1000	1400	ms
过放电检测延迟时间	T _{OD}	V _{DD} =3.6V→2.0V	95	145	195	ms
放电过流检测延迟时间	T _{DIP}	V _{DD} =3.6V, CS=0.4V	14	24	34	ms
充电过流检测延迟时间	T _{CIP}	V _{DD} =3.6V, CS=-0.4V	10	16	22	ms
负载短路检测延迟时间	T _{SIP}	V _{DD} =3.0V, CS=1.3V	140	300	460	μs

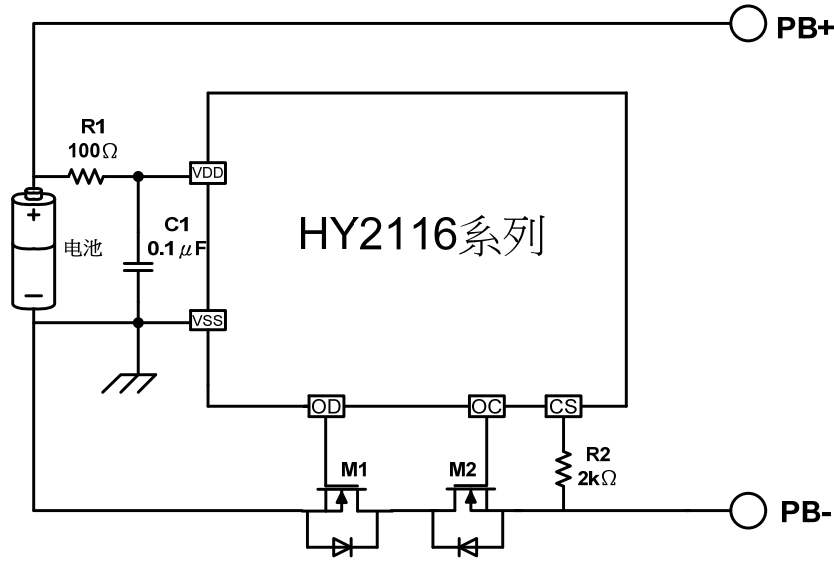
说明：*1、此温度范围内的参数是设计保证值，而非高、低温实测筛选。

表 15、延迟时间代码=6 时，延迟时间参数组合

项目	符号	条件	最小值	典型值	最大值	单位
延迟时间 (Ta=25℃)						
过充电检测延迟时间	T _{OC}	V _{DD} =3.9V→4.5V	700	1000	1300	ms
过放电检测延迟时间	T _{OD}	V _{DD} =3.6V→2.0V	115	145	175	ms
放电过流检测延迟时间	T _{DIP}	V _{DD} =3.6V, CS=0.4V	9	12	15	ms
充电过流检测延迟时间	T _{CIP}	V _{DD} =3.6V, CS=-0.4V	6	8	10	ms
负载短路检测延迟时间	T _{SIP}	V _{DD} =3.0V, CS=1.3V	200	300	400	μs
延迟时间 (Ta=-20℃~60℃ *1)						
过充电检测延迟时间	T _{OC}	V _{DD} =3.9V→4.5V	600	1000	1400	ms
过放电检测延迟时间	T _{OD}	V _{DD} =3.6V→2.0V	95	145	195	ms
放电过流检测延迟时间	T _{DIP}	V _{DD} =3.6V, CS=0.4V	7	12	17	ms
充电过流检测延迟时间	T _{CIP}	V _{DD} =3.6V, CS=-0.4V	5	8	11	ms
负载短路检测延迟时间	T _{SIP}	V _{DD} =3.0V, CS=1.3V	140	300	460	μs

说明：*1、此温度范围内的参数是设计保证值，而非高、低温实测筛选。

10. 电池保护 IC 应用电路示例



标记	器件名称	用途	最小值	典型值	最大值	说明
R1	电阻	限流、稳定VDD、加强ESD	100Ω	100Ω	200Ω	*1
R2	电阻	限流	1kΩ	2kΩ	2kΩ	*2
C1	电容	滤波，稳定VDD	0.01μF	0.1μF	1.0μF	*3
M1	N-MOSFET	放电控制	-	-	-	*4
M2	N-MOSFET	充电控制	-	-	-	*5

*1、R1连接过大电阻，由于耗电流会在R1上产生压降，影响检测电压精度。当充电器反接时，电流从充电器流向IC，若R1过大有可能导致VDD-VSS端子间电压超过绝对最大额定值的情况发生。

*2、R2 连接过大电阻，当连接高电压充电器时，有可能导致不能切断充电电流的情况发生。但为控制充电器反接时的电流，请尽可能选取较大的阻值。

*3、C1有稳定VDD电压的作用，请不要连接0.01μF以下的电容。

*4、使用MOSFET的阈值电压在过放电检测电压以上时，可能导致在过放电保护之前停止放电。

*5、门极和源极之间耐压在充电器电压以下时，N-MOSFET有可能被损坏。

注意：

- 上述参数有可能不经预告而作更改，请及时到网站上下载最新版规格书。
网址：<http://www.hycontek.com>。
- 外围器件如需调整，建议客户进行充分的评估和测试。

11. 工作说明

11.1. 正常工作状态

此IC持续侦测连接在VDD和VSS之间的电池电压，以及CS与VSS之间的电压差，来控制充电和放电。当电池电压在过放电检测电压 (V_{DL}) 以上并在过充电检测电压 (V_{CU}) 以下，且CS端子电压在充电过流检测电压 (V_{CIP}) 以上并在放电过流检测电压 (V_{DIP}) 以下时，IC的OC和OD端子都输出高电平，使充电控制用MOSFET和放电控制用MOSFET同时导通，这个状态称为“正常工作状态”。此状态下，充电和放电都可以自由进行。

注意：初次连接电芯时，会有不能放电的可能性，此时，短接CS端子和VSS端子，或者连接充电器，就能恢复到正常工作状态。

11.2. 过充电状态

正常工作状态下的电池，在充电过程中，一旦电池电压超过过充电检测电压 (V_{CU})，并且这种状态持续的时间超过过充电检测延迟时间 (T_{OC}) 以上时，HY2116 系列IC会关闭充电控制用的MOSFET (OC端子)，停止充电，这个状态称为“过充电状态”。

过充电状态在如下 2 种情况下可以释放：

不连接充电器时，

(1) 由于自放电使电池电压降低到过充电释放电压 (V_{CR}) 以下时，过充电状态释放，恢复到正常工作状态。

(2) 连接负载放电，放电电流先通过充电控制用MOSFET的寄生二极管流过，此时，CS端子侦测到一个“二极管正向导通压降 (V_f)”的电压。当CS端子电压在放电过流检测电压 (V_{DIP}) 以上且电池电压降低到过充电检测电压 (V_{CU}) 以下时，过充电状态释放，恢复到正常工作状态。

注意：进入过充电状态的电池，如果仍然连接着充电器，即使电池电压低于过充电释放电压 (V_{CR})，过充电状态也不能释放。断开充电器，CS端子电压上升到充电过流检测电压 (V_{CIP}) 以上时，过充电状态才能释放。

11.3. 过放电状态

11.3.1. 有休眠功能的型号

正常工作状态下的电池，在放电过程中，当电池电压降低到过放电检测电压 (V_{DL}) 以下，并且这种状态持续的时间超过过放电检测延迟时间 (T_{OD}) 以上时，HY2116 系列 IC会关闭放电控制用的MOSFET (OD端子)，停止放电，这个状态称为“过放电状态”。

当关闭放电控制用 MOSFET 后，CS 由 IC 内部电阻上拉到 VDD，使 IC 耗电流减小到休眠时的耗电流值，这个状态称为“休眠状态”。

过放电状态的释放，有以下两种情况：

(1) 连接充电器，若CS端子电压低于充电过流检测电压 (V_{CIP})，当电池电压高于过放电检测电压 (V_{DL}) 时，过放电状态释放，恢复到正常工作状态。

(2) 连接充电器，若CS端子电压高于充电过流检测电压 (V_{CIP})，当电池电压高于过放电释放电压 (V_{DR}) 时，过放电状态释放，恢复到正常工作状态。

11.3.2. 有过放自恢复功能的型号

正常工作状态下的电池，在放电过程中，当电池电压降低到过放电检测电压 (V_{DL}) 以下，并且这种状态持续的时间超过过放电检测延迟时间 (T_{OD}) 以上时，HY2116 系列 IC 会关闭放电控制用的 MOSFET (OD 端子)，停止放电，这个状态称为“过放电状态”。

过放电状态的释放，有以下三种方法：

(1) 连接充电器，若 CS 端子电压低于充电过流检测电压 (V_{CIP})，当电池电压高于过放电检测电压 (V_{DL}) 时，过放电状态释放，恢复到正常工作状态。

(2) 连接充电器，若 CS 端子电压高于充电过流检测电压 (V_{CIP})，当电池电压高于过放电释放电压 (V_{DR}) 时，过放电状态释放，恢复到正常工作状态。

(3) 没有连接充电器时，如果电池电压自恢复到高于过放电释放电压 (V_{DR}) 时，过放电状态释放，恢复到正常工作状态，即“有过放自恢复功能”。

11.4. 放电过流状态（放电过流检测功能和负载短路检测功能）

正常工作状态下的电池，HY2116 系列 IC 通过检测 CS 端子电压持续侦测放电电流。一旦 CS 端子电压超过放电过流检测电压 (V_{DIP})，并且这种状态持续的时间超过放电过流检测延迟时间 (T_{DIP})，则关闭放电控制用的 MOSFET (OD 端子)，停止放电，这个状态称为“放电过流状态”。

而一旦 CS 端子电压超过负载短路检测电压 (V_{SIP})，并且这种状态持续的时间超过负载短路检测延迟时间 (T_{SIP})，则也关闭放电控制用的 MOSFET (OD 端子)，停止放电，这个状态称为“负载短路状态”。

当连接在电池正极 (PB+) 和电池负极 (PB-) 之间的阻抗大于放电过流/负载短路释放阻抗 (典型值约 300k Ω) 时，放电过流状态和负载短路状态释放，恢复到正常工作状态。另外，即使连接在电池正极 (PB+) 和电池负极 (PB-) 之间的阻抗小于放电过流/负载短路释放阻抗，当连接上充电器，CS 端子电压降低到放电过流保护电压 (V_{DIP}) 以下，也会释放放电过流状态或负载短路状态，回到正常工作状态。

注意：

(1) 若不慎将充电器反接时，回路中的电流方向与放电时电流方向一致，如果 CS 端子电压高于放电过流检测电压 (V_{DIP})，则可以进入放电过流保护状态，切断回路中的电流，起到保护的作用。

11.5. 充电过流状态

正常工作状态下的电池，在充电过程中，如果 CS 端子电压低于充电过流检测电压 (V_{CIP})，并且这种状态持续的时间超过充电过流检测延迟时间 (T_{CIP})，则关闭充电控制用的 MOSFET (OC 端子)，停止充电，这个状态称为“充电过流状态”。

进入充电过流检测状态后，如果断开充电器使 CS 端子电压高于充电过流检测电压 (V_{CIP}) 时，充电过流状态被解除，恢复到正常工作状态。

11.6. 向 0V 电池充电功能（允许）

此功能用于对已经自放电到 0V 的电池进行再充电。当连接在电池正极（PB+）和电池负极（PB-）之间的充电器电压，高于“向 0V 电池充电的充电器起始电压（ V_{0CH} ）”时，充电控制用 MOSFET 的门极固定为 VDD 端子的电位，由于充电器电压使 MOSFET 的门极和源极之间的电压差高于其导通电压，充电控制用 MOSFET 导通（OC 端子），开始充电。这时，放电控制用 MOSFET 仍然是关断的，充电电流通过其内部寄生二极管流过。当电池电压高于过放电检测电压（ V_{DL} ）时，HY2116 系列 IC 进入正常工作状态。

注意：

1. 某些完全自放电后的电池，不允许被再次充电，这是由锂电池的特性决定的。请询问电池供应商，确认所购买的电池是否具备“允许向 0V 电池充电”的功能，还是“禁止向 0V 电池充电”的功能。

2. “允许向 0V 电池充电功能”比“充电过流检测功能”优先级更高。因此，使用“允许向 0V 电池充电”功能的 IC，在电池电压较低的时候会强制充电。电池电压低于过放电检测电压（ V_{DL} ）以下时，不能进行充电过流状态的检测。

11.7. 向 0V 电池充电功能（禁止）

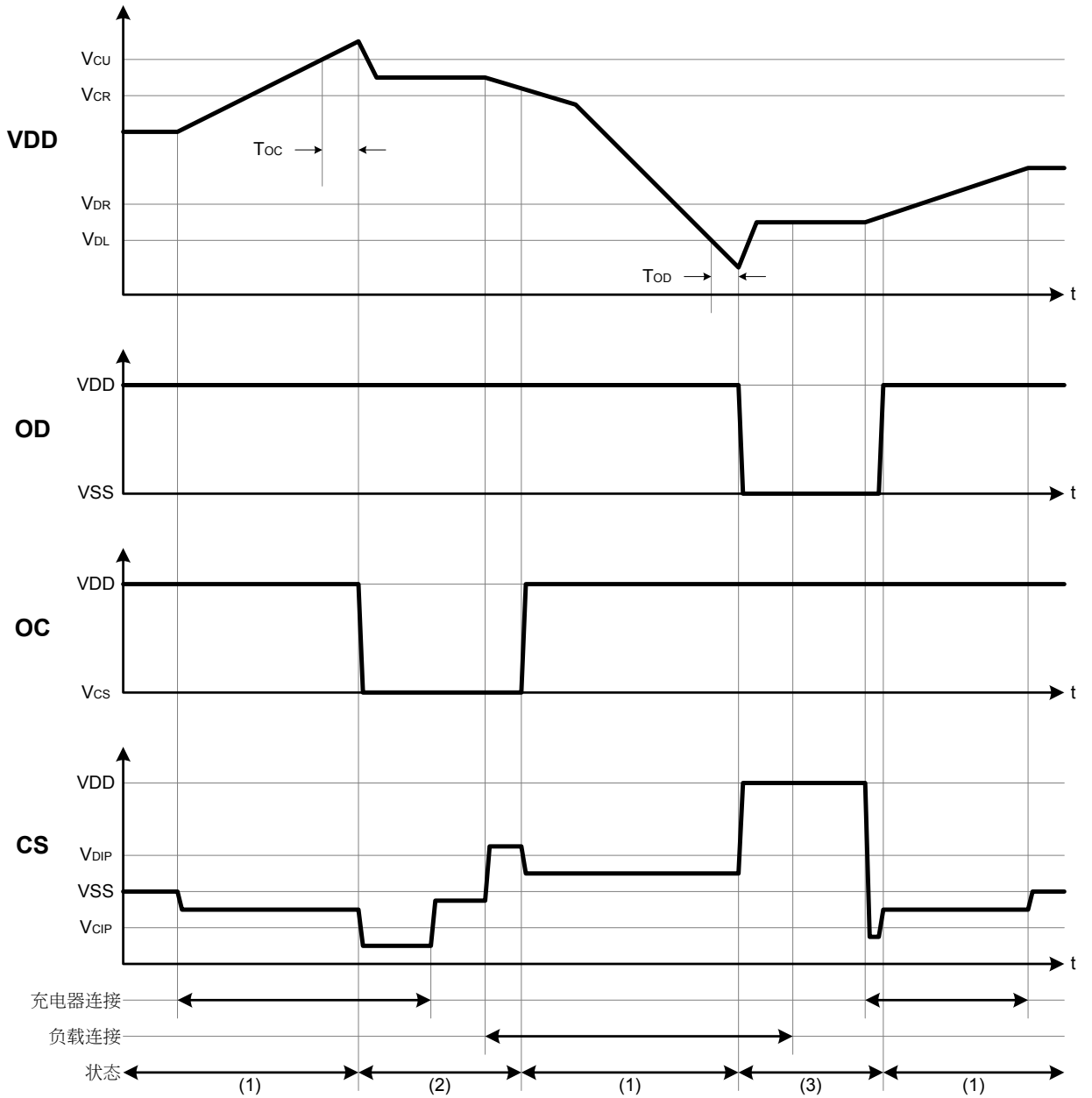
当连接内部短路的电池（0V 电池）时，禁止向 0V 电池充电的功能会阻止对它再充电。当电池电压低于“0V 电池充电禁止的电池电压（ V_{0IN} ）”时，充电控制用 MOSFET 的门极固定为 PB- 电压，禁止充电。当电池电压高于“0V 电池充电禁止的电池电压（ V_{0IN} ）”时，可以充电。

注意：

1. 某些完全自放电后的电池，不允许被再次充电，这是由锂电池的特性决定的。请询问电池供应商，确认所购买的电池是否具备“允许向 0V 电池充电”的功能，还是“禁止向 0V 电池充电”的功能。

12. 时序图

(1) 过充电检测，过放电检测



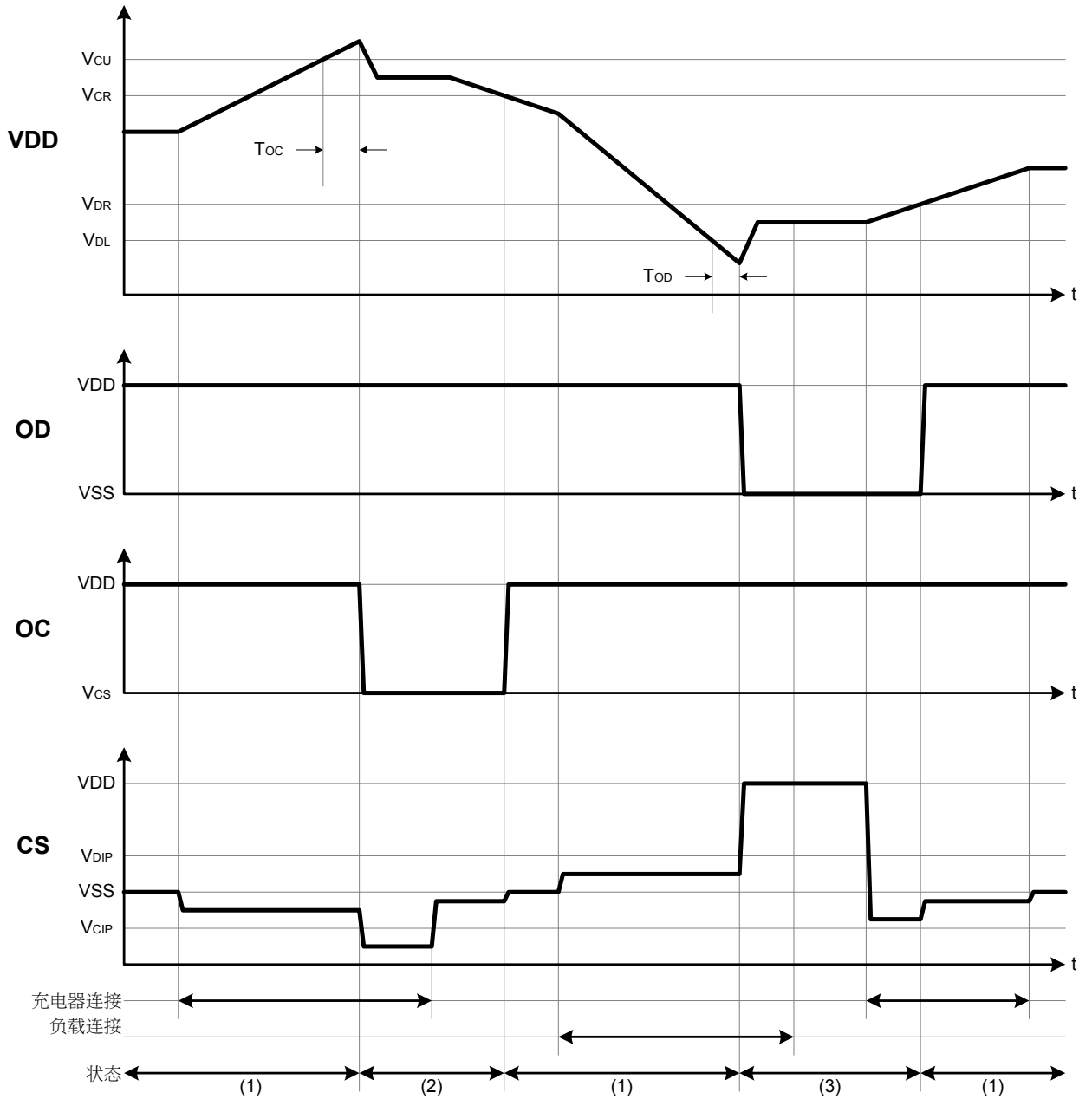
说明：(1) 正常工作状态, (2) 过充电状态, (3) 过放电状态

说明:

(a) 过充释放条件: $V_{CS} > V_{DIP} \ \& \ V_{DD} < V_{CU} \text{ } ^{\circ}$

(b) 过放释放条件: $V_{CS} < V_{CIP} \ \& \ V_{DD} > V_{DL} \text{ } ^{\circ}$

(2) 过充电检测，过放电检测



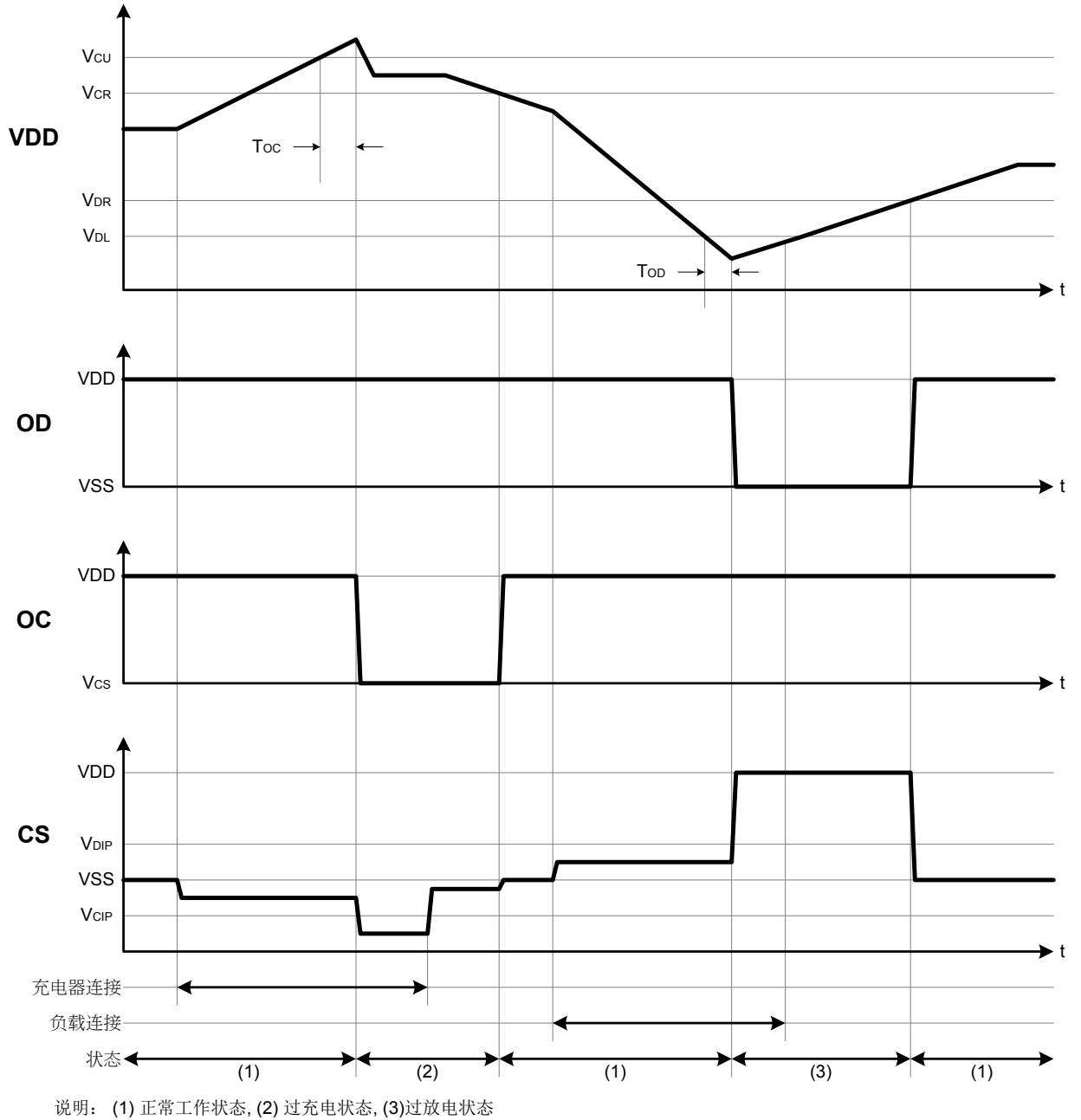
说明：(1) 正常工作状态, (2) 过充电状态, (3) 过放电状态

说明:

(a) 过充释放条件: $V_{CIP} < V_{CS} < V_{DIP} \ \& \ V_{DD} < V_{CR} \text{ } ^{\circ}$

(b) 过放释放条件: $V_{CS} > V_{CIP} \ \& \ V_{DD} > V_{DR} \text{ } ^{\circ}$

(3) 过充电检测，过放电检测（有过放自恢复功能）

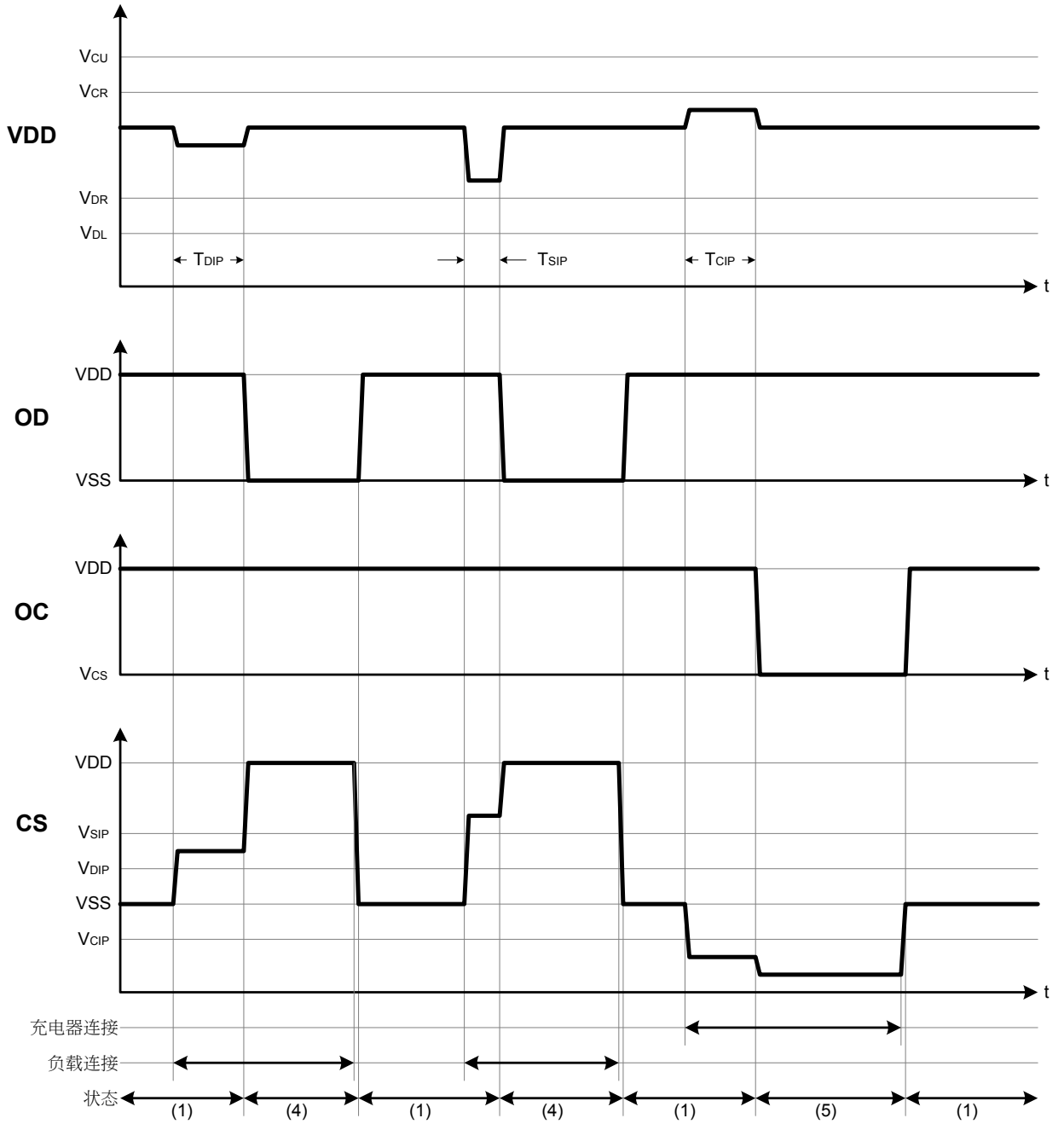


说明:

(a) 过充释放条件: $V_{CIP} < V_{CS} < V_{DIP}$ & $V_{DD} < V_{CR}$ °

(b) 过放释放条件: $V_{DD} > V_{DR}$ °

(4) 放电过流检测, 负载短路检测, 充电过流检测

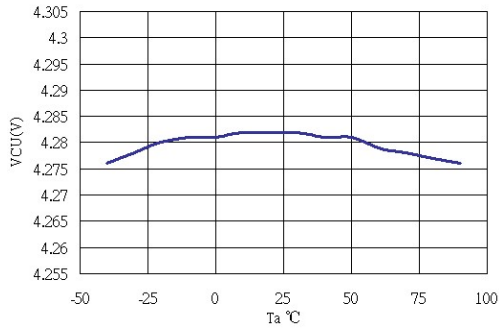


说明: (1) 正常工作状态, (4) 放电过流状态(放电过流及负载短路), (5) 充电过流状态

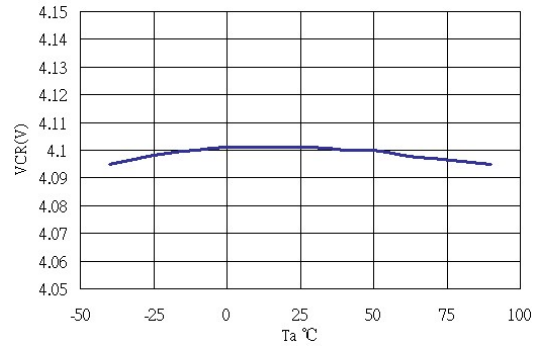
13. 特性（典型数据）

1. 过充电检测电压/过充电释放电压，过放电检测电压/过放电释放电压，放电过流检测电压/负载短路检测电压，充电过流检测电压以及各延迟时间

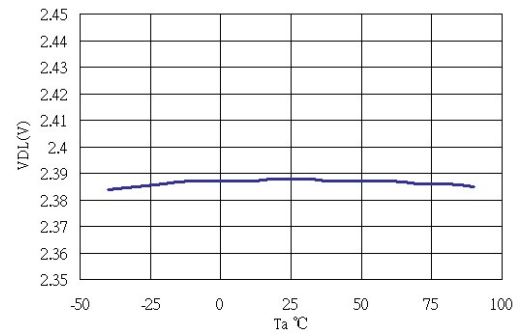
(1) V_{CU} vs. T_a



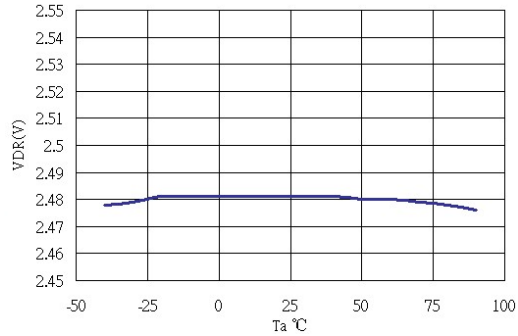
(2) V_{CR} vs. T_a



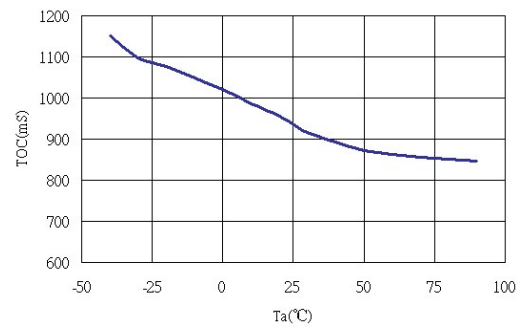
(3) V_{DL} vs. T_a



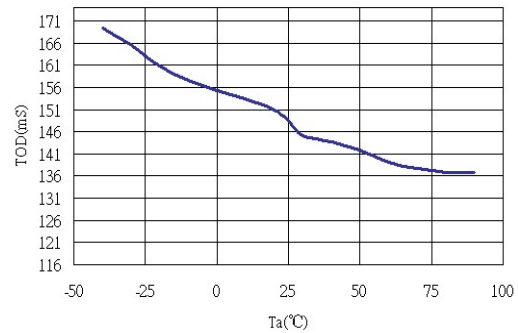
(4) V_{DR} vs. T_a



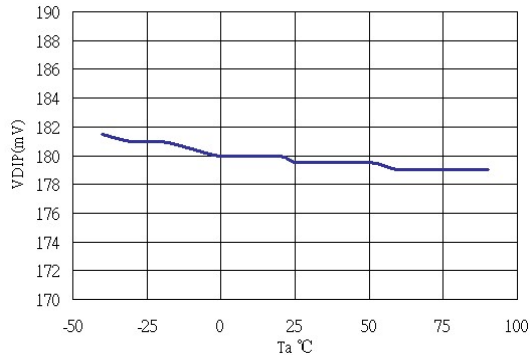
(5) T_{OC} vs. T_a



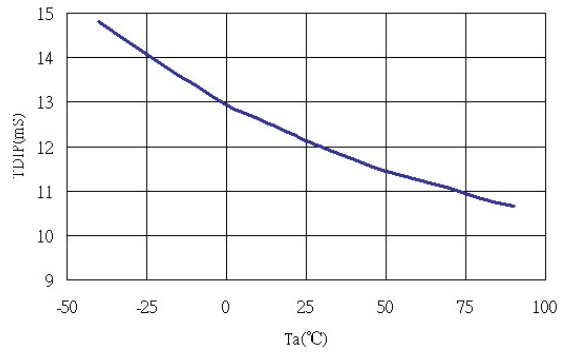
(6) T_{OD} vs. T_a



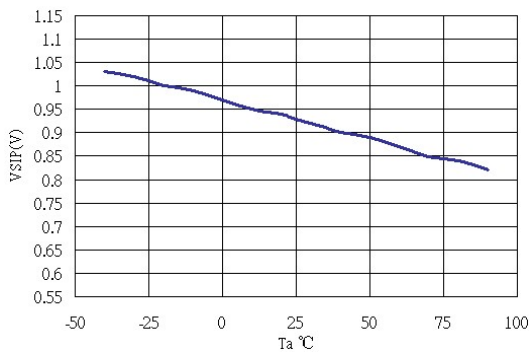
(7) V_{DIP} vs. T_a



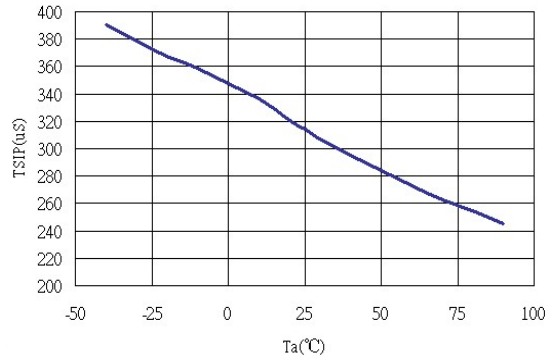
(8) T_{DIP} vs. T_a



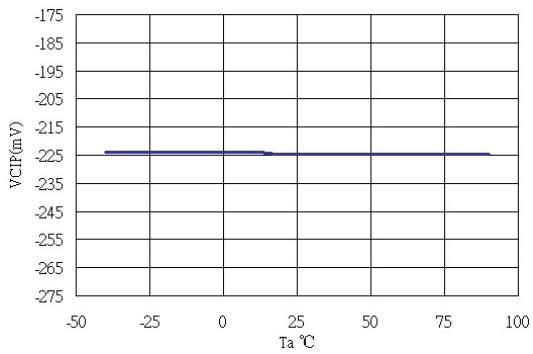
(9) V_{SIP} vs. T_a



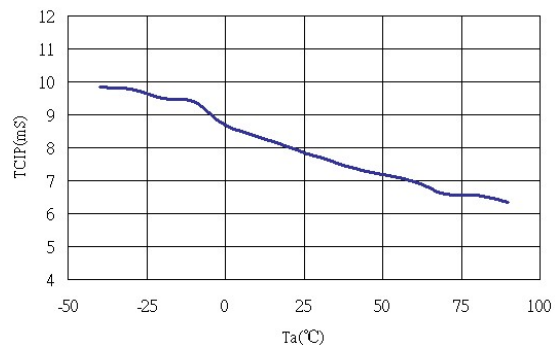
(10) T_{SIP} vs. T_a



(11) V_{CIP} vs. T_a

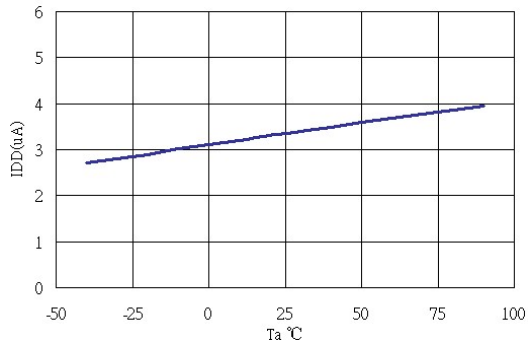


(12) T_{CIP} vs. T_a

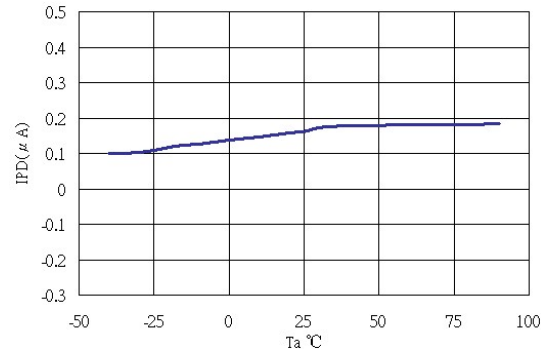


2. 耗电流

(13) I_{DD} vs. T_a



(14) I_{PD} vs. T_a

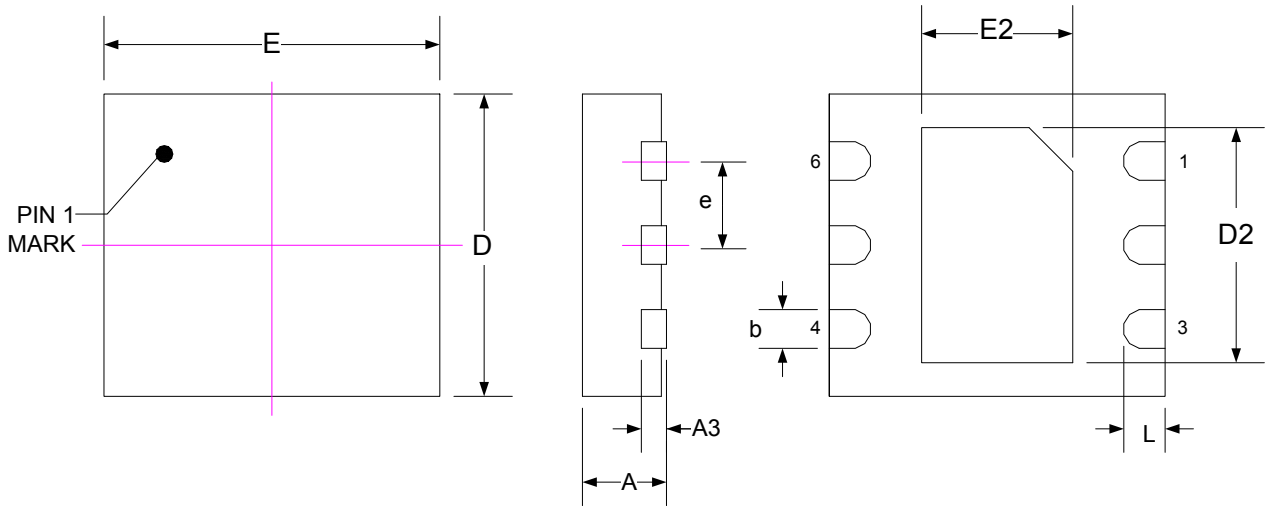


14. 封装信息

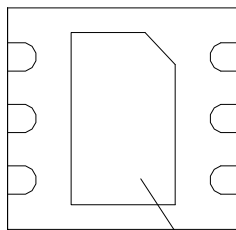
14.1. DFN-1.8*2.0-6L 封装

说明:

1. 单位为 mm.
2. 引脚和散热片的颜色是银色.



SYMBOLS	MIN	NOM	MAX
A	0.40	0.48	0.55
A3	0.127 REF.		
b	0.18	0.23	0.28
D	1.725	1.80	1.875
E	1.925	2.00	2.075
D2	1.30	1.40	1.50
E2	0.80	0.90	1.00
L	0.20	0.25	0.30
e	0.50 BSC		

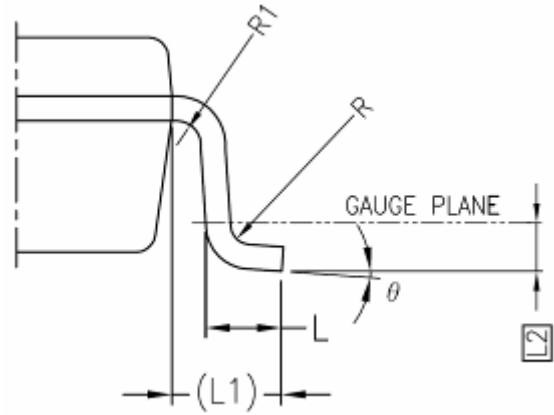
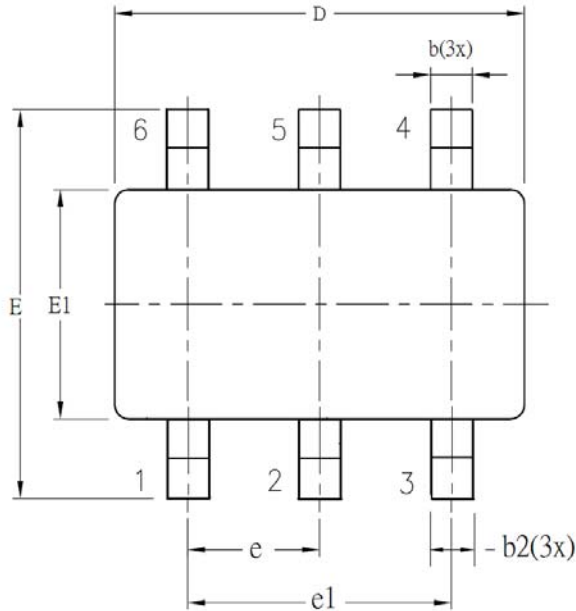


散热片

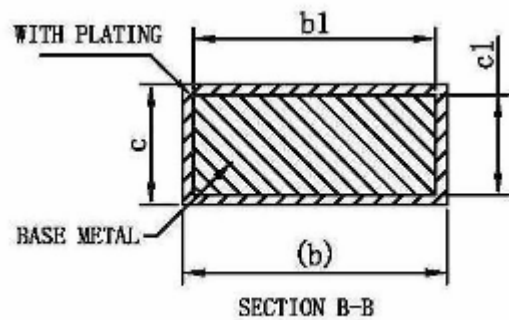
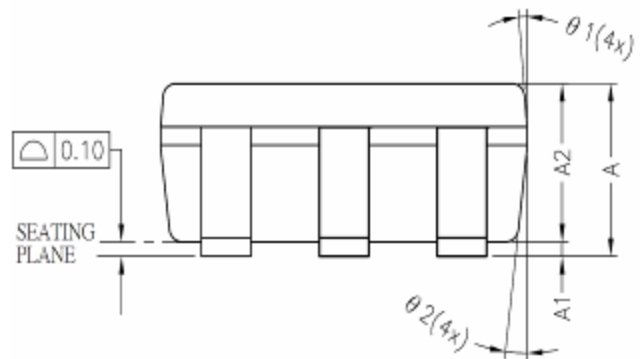
注意事项: 请将散热片浮接, 或接到 VDD。

14.2. SOT-23-6 封装

说明：单位为 mm。



SYM BOL	ALL DIMENSIONS IN MILLIMETERS		
	MINIMUM	NOMINAL	MAXIMUM
A	-	1.30	1.40
A1	0	-	0.15
A2	0.90	1.20	1.30
b	0.30	-	0.50
b1	0.30	0.40	0.45
b2	0.30	0.40	0.50
c	0.08	-	0.22
c1	0.08	0.13	0.20
D	2.90 BSC		
E	2.80 BSC		
E1	1.60 BSC		
e	0.95 BSC		
e1	1.90 BSC		
L	0.30	0.45	0.60
L1	0.60 REF		
L2	0.25 BSC		
R	0.10	-	-
R1	0.10	-	0.25
θ	0°	4°	8°
$\theta 1$	5°	-	15°
$\theta 2$	5°	-	15°

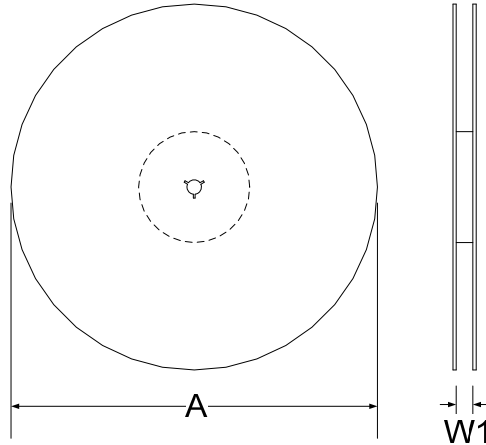


15. Tape & Reel 信息

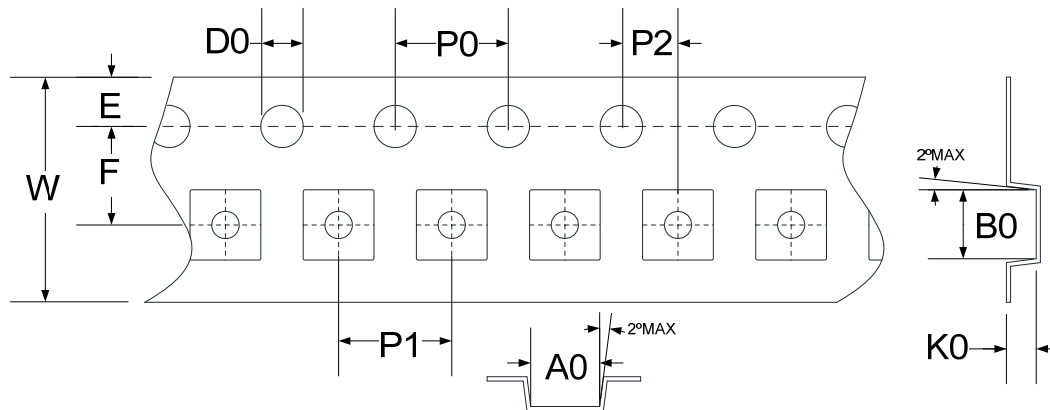
15.1. Tape & Reel 信息---DFN-1.8*2.0-6L 封装

说明：单位为 mm。

15.1.1. Reel Dimensions



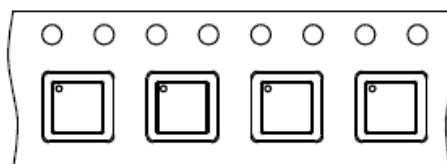
15.1.2. Carrier Tape Dimensions



SYMBOLS	Reel Dimensions		Carrier Tape Dimensions									
	A	W1	A0	B0	K0	P0	P1	P2	E	F	D0	W
Spec.	178	9.4	2.20	2.20	0.68	4.00	4.00	2.00	1.75	3.50	1.50	8.00
Tolerance	± 2.00	± 1.50	± 0.05	± 0.05	± 0.05	± 0.10	± 0.10	± 0.05	± 0.10	± 0.10	± 0.10	$+0.30/-0.10$

Note: 10 Sprocket hole pitch cumulative tolerance is $\pm 0.20\text{mm}$.

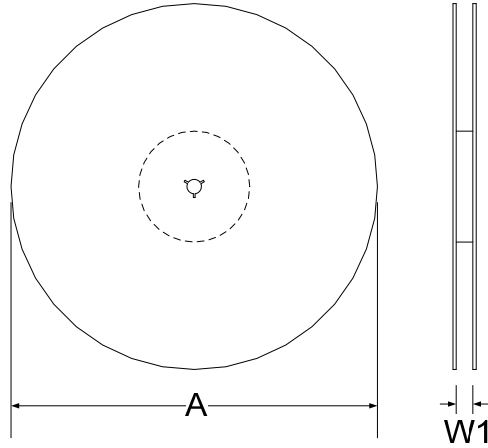
15.1.3. PIN1 direction



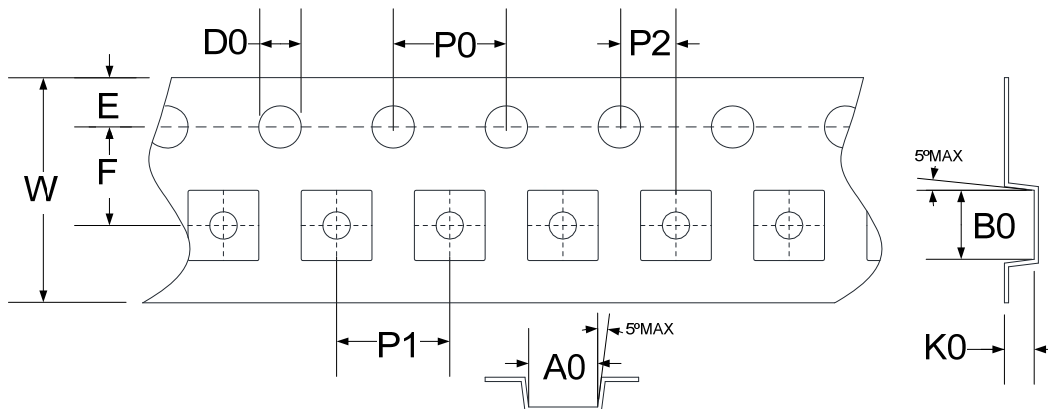
15.2. Tape & Reel 信息---SOT-23-6 (样式一)

说明：单位为 mm。

15.2.1. Reel Dimensions



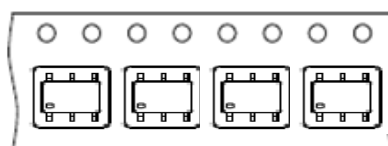
15.2.2. Carrier Tape Dimensions



SYMBOLS	Reel Dimensions		Carrier Tape Dimensions									
	A	W1	A0	B0	K0	P0	P1	P2	E	F	D0	W
Spec.	178	9.0	3.30	3.20	1.50	4.00	4.00	2.00	1.75	3.50	1.50	8.00
Tolerance	±0.50	+1.50/-0	±0.10	±0.10	±0.10	±0.10	±0.10	±0.10	±0.05	±0.10	±0.05	+0.1/-0 ±0.20

Note: 10 Sprocket hole pitch cumulative tolerance is ±0.20mm.

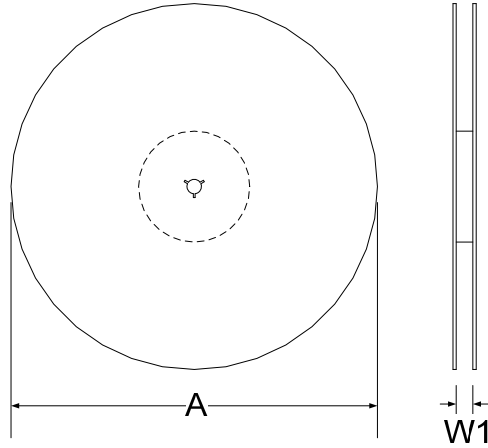
15.2.3. Pin1 direction



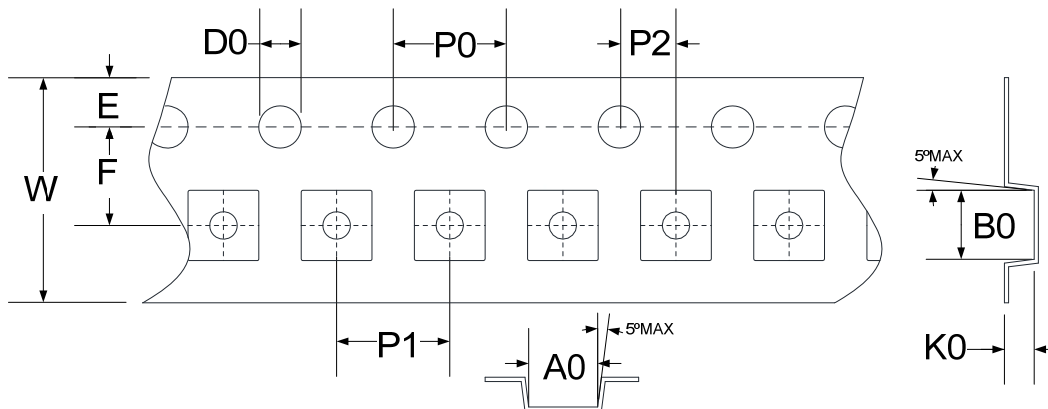
15.3. Tape & Reel 信息---SOT-23-6 (样式二)

说明：单位为 mm。

15.3.1. Reel Dimensions



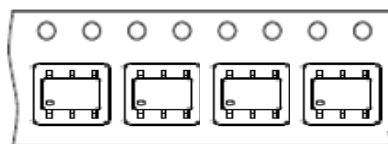
15.3.2. Carrier Tape Dimensions



SYMBOLS	Reel Dimensions		Carrier Tape Dimensions										
	A	W1	A0	B0	K0	P0	P1	P2	E	F	D0	W	
Spec.	178	9.4	3.17	3.23	1.37	4.00	4.00	2.00	1.75	3.50	1.55	8.00	
Tolerance	± 2.00	± 1.50	± 0.10	± 0.10	± 0.10	± 0.10	± 0.10	± 0.10	± 0.05	± 0.10	± 0.05	± 0.05	$+0.30/-0.10$

Note: 10 Sprocket hole pitch cumulative tolerance is ± 0.20 mm.

15.3.3. Pin1 direction



16. 修订记录

以下描述本文件差异较大的地方，而标点符号与字形的改变不在此描述范围。

版本	页次	变更摘要
V01	-	新版发行。
V02	2	更新目录。
	17-20	增加“时序图”。调整第 12 章之后的章节编号及页码。
	24	增加 DFN-1.8*2.0-6L 封装。
	All	增加新型号 HY2116-FB5B、HY2116-HA2B 和 HY2116HB2B。
V03	11-14	增加“ $T_a = -20^{\circ}\text{C} \sim 60^{\circ}\text{C} *1$ ”下电气参数范围值。
	28-30	增加 Tape & Reel 信息。