



HY2115

规格书

1 节锂离子/锂聚合物电池保护 IC

目 录

1. 概述	5
2. 特点	5
3. 应用	5
4. 方框图.....	6
5. 订购信息	6
6. 产品目录	7
6.1. 电气参数选择.....	7
6.2. 延迟时间代码—延迟时间参数选择	8
6.3. 特性代码—其它功能选择.....	8
7. 封装、脚位及标记信息	8
8. 绝对最大额定值	9
9. 电气特性	10
10. 电池保护IC应用电路示例.....	12
11. 工作说明	13
11.1. 正常工作状态.....	13
11.2. 过充电状态	13
11.3. 过放电状态	13
11.4. 放电过流状态（放电过流检测功能和负载短路检测功能）	14
11.5. 充电过流状态.....	14
11.6. 向 0V 电池充电功能（禁止）	14
12. 时序图.....	15
13. 特性（典型数据）	18
14. 封装信息和LAND PATTERN DESIGN RECOMMENDATIONS	21
14.1. DFN-1.4*1.4-6L 封装和Land Pattern Design Recommendations	21
14.2. SOT-23-6 封装	23
15. TAPE & REEL 信息.....	24
15.1. Tape & Reel 信息---DFN-1.4x1.4-6L	24

15.2. Tape & Reel 信息---SOT-23-6 (样式一)	25
15.3. Tape & Reel 信息---SOT-23-6 (样式二)	26
16. 修订记录	27

注意：

- 1、本说明书中的内容，随着产品的改进，有可能不经过预告而更改。请客户及时到本公司网站下载更新 <http://www.hycontek.com>。
- 2、本规格书中的图形、应用电路等，因第三方工业所有权引发的问题，本公司不承担其责任。
- 3、本产品单独应用的情况下，本公司保证它的性能、典型应用和功能符合说明书中的条件。当使用在客户的产品或设备中，以上条件我们不作保证，建议客户做充分的评估和测试。
- 4、请注意输入电压、输出电压、负载电流的使用条件，使 IC 内的功耗不超过封装的容许功耗。对于客户在超出说明书中规定额定值使用产品，即使是瞬间的使用，由此所造成的损失，本公司不承担任何责任。
- 5、本产品虽内置防静电保护电路，但请不要施加超过保护电路性能的过大静电。
- 6、本规格书中的产品，未经书面许可，不可使用在要求高可靠性的电路中。例如健康医疗器械、防灾器械、车辆器械、车载器械及航空器械等对人体产生影响的器械或装置，不得作为其部件使用。
- 7、本公司一直致力于提高产品的质量和可靠度，但所有的半导体产品都有一定的失效概率，这些失效概率可能会导致一些人身事故、火灾事故等。当设计产品时，请充分留意冗余设计并采用安全指标，这样可以避免事故的发生。
- 8、本规格书中内容，未经本公司许可，严禁用于其它目的之转载或复制。

1. 概述

HY2115 系列 IC，内置高精度电压检测电路和延迟电路，是用于单节锂离子/锂聚合物可再充电电池的保护 IC。

本 IC 适合于对 1 节锂离子/锂聚合物可再充电电池的过充电、过放电和过电流进行保护。

2. 特点

HY2115 全系列 IC 具备如下特点：

(1) 高精度电压检测电路

- | | | |
|------------|--------------|---------|
| ● 过充电检测电压 | 4.000~4.500V | 精度±20mV |
| ● 过充电释放电压 | 3.800~4.500V | |
| ● 过放电检测电压 | 2.00~3.10V | 精度±35mV |
| ● 过放电释放电压 | 2.00~3.40V | |
| ● 放电过流检测电压 | 20~100mV | 精度±15% |
| ● 充电过流检测电压 | (可选择) | |
| ● 负载短路检测电压 | 0.85V (固定) | 精度±0.3V |

(2) 各延迟时间由内部电路设置 (不需外接电容)

(3) 有休眠功能

(4) 低耗电流

- | | |
|--------|--|
| ● 工作模式 | 典型值 3.0 μ A，最大值 6.0 μ A (VDD=3.9V) |
| ● 休眠模式 | 最大值 0.1 μ A (VDD=2.0V) |

(5) 连接充电器的端子采用高耐压设计 (CS 端子和 OC 端子，绝对最大额定值是 20V)

(6) 向 0V 电池充电功能：“禁止”

(7) 宽工作温度范围：-40 $^{\circ}$ C ~ +85 $^{\circ}$ C

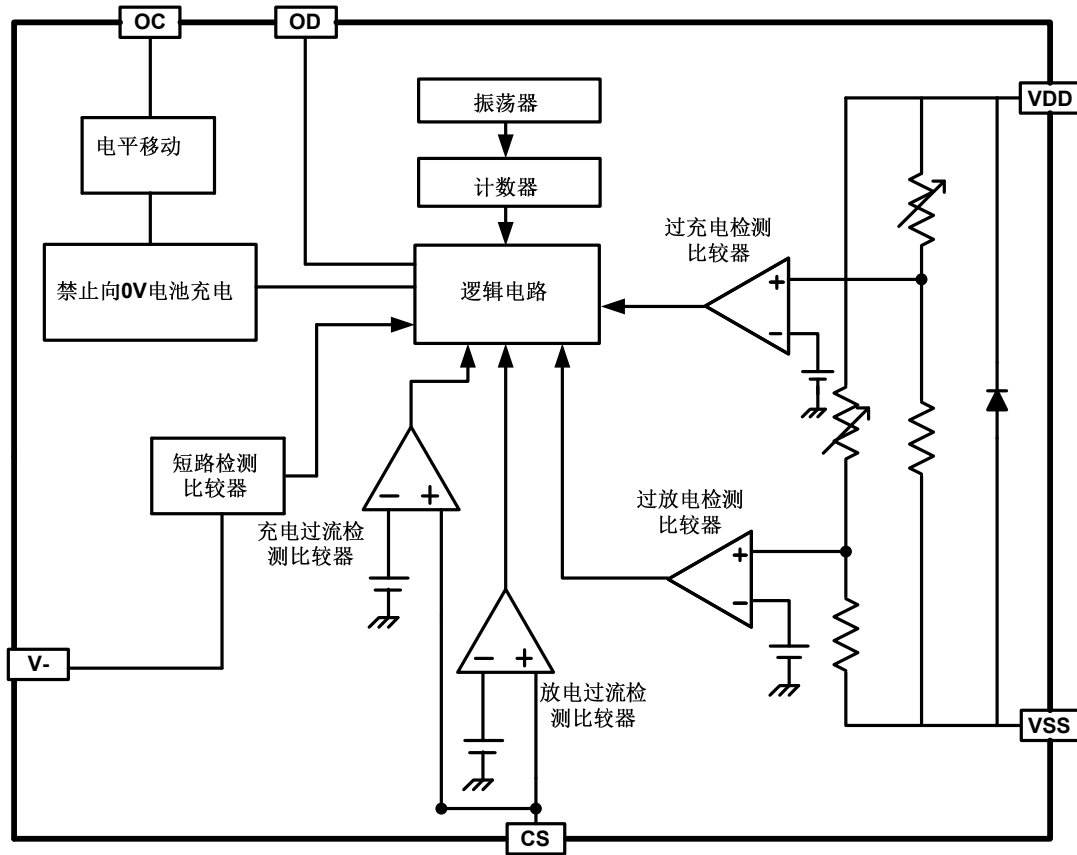
(8) 小型封装：DFN-1.4*1.4-6L & SOT-23-6

(9) 无卤素绿色环保产品

3. 应用

- 1 节锂离子可再充电电池组
- 1 节锂聚合物可再充电电池组

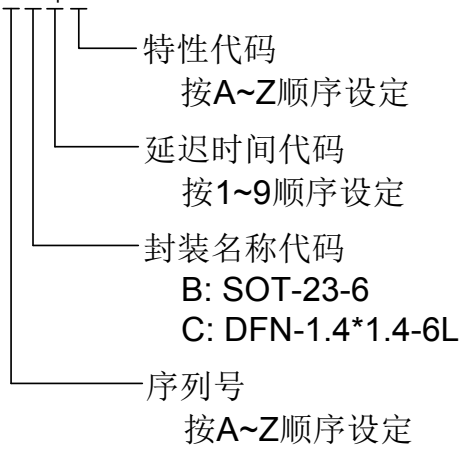
4. 方框图



5. 订购信息

- 产品名称定义

HY2115-#%\$&



6. 产品目录

6.1. 电气参数选择

表 1、DFN-1.4*1.4-6L 封装电气参数选择表

型号	参数	过充电 检测电压	过充电 释放电压	过放电 检测电压	过放电 释放电压	放电过流 检测电压	充电过流 检测电压	延迟 时间 代码	特性 代码
		V_{CU}	V_{CR}	V_{DL}	V_{DR}	V_{DIP}	V_{CIP}	-	-
HY2115 -AC9D		4.405±0.020V	4.405+0.020V 4.405-0.030V	2.40±0.035V	2.40+0.090V 2.40-0.035V	80±5mV	-50±5mV	9	D
HY2115 -BC9D		4.405±0.020V	4.405+0.020V 4.405-0.030V	2.40±0.035V	2.40+0.090V 2.40-0.035V	32±4.8mV	-20±3mV	9	D
HY2115 -CC9D		4.425±0.020V	4.425+0.025V 4.425-0.050V	2.40±0.035V	2.40±0.035V	34±5mV	-22±3mV	9	D
HY2115 -DC9D		4.435±0.020V	4.435+0.020V 4.435-0.035V	2.40±0.035V	2.40+0.065V 2.40-0.045V	28±4.2mV	-28±4.2mV	9	D
HY2115 -MC9D		4.280±0.020V	4.280+0.020V 4.280-0.035V	2.40±0.035V	2.40±0.035V	42±5mV	-30±4.5mV	9	D

备注：

- 1、表 1 中列出各电气参数的典型值，各电气参数的精度请参阅表 8。
- 2、延迟时间代码对应的延迟时间参数请参阅表 3；特性代码对应的其它功能特性请参阅表 4。
- 3、需要上述规格以外的产品时，请与本公司业务部联系。

表 2、SOT-23-6 封装电气参数选择表

型号	参数	过充电 检测电压	过充电 释放电压	过放电 检测电压	过放电 释放电压	放电过流 检测电压	充电过流 检测电压	延迟 时间 代码	特性 代码
		V_{CU}	V_{CR}	V_{DL}	V_{DR}	V_{DIP}	V_{CIP}	-	-
HY2115 -KB9D		4.405±0.020V	4.405+0.020V 4.405-0.030V	2.80±0.035V	2.80±0.035V	42±5mV	-50±5mV	9	D
HY2115 -LB9D		4.280±0.020V	4.280+0.020V 4.280-0.035V	2.80±0.035V	2.80±0.035V	42±5mV	-50±5mV	9	D
HY2115 -MB9D		4.280±0.020V	4.280+0.020V 4.280-0.035V	2.40±0.035V	2.40±0.035V	42±5mV	-30±4.5mV	9	D
HY2115 -NB9D		4.250±0.020V	4.250+0.020V 4.250-0.030V	2.80±0.035V	2.80±0.035V	42±5mV	-50±5mV	9	D

备注：

- 1、表 2 中列出各电气参数的典型值，各电气参数的精度请参阅表 8。
- 2、延迟时间代码对应的延迟时间参数请参阅表 3；特性代码对应的其它功能特性请参阅表 4。
- 3、需要上述规格以外的产品时，请与本公司业务部联系。

6.2. 延迟时间代码—延迟时间参数选择

表 3、延迟时间代码—延迟时间参数选择表

延迟时间 代码	过充电检测 延迟时间	过放电检测 延迟时间	放电过流检测 延迟时间	充电过流检测 延迟时间	负载短路检测 延迟时间
	T _{OC}	T _{OD}	T _{DIP}	T _{CIP}	T _{SIP}
9	1040ms	120ms	8ms	8ms	300μs

备注：

- 1、表 3 中列出各延时时间参数的典型值，各延时时间参数的精度详见表 8。

6.3. 特性代码—其它功能选择

表 4、特性代码—其它功能选择表

特性代码	向 0V 电池充电功能	休眠功能/过放自恢复功能
D	禁止	有休眠功能

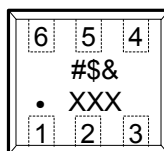
7. 封装、脚位及标记信息

● DFN-1.4*1.4-6L 封装

表 5、DFN-1.4*1.4-6L 封装

脚位	符号	说明
1	V-	充电器检测端子
2	OC	充电控制用 MOSFET 门极连接端子
3	OD	放电控制用 MOSFET 门极连接端子
4	VSS	接地端，负电源输入端子
5	VDD	电源端，正电源输入端子
6	CS	过电流检测输入端子

样式一



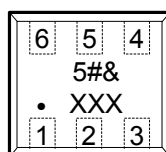
#：序列号，按 A~Z 顺序设定。

\$：延迟时间代码，按 1~9 顺序设定。

&：特性代码，按 A~Z 顺序设定。

xxx：日期编码。

样式二



5：产品名称。

#：序号，按 A~Z 顺序设定。

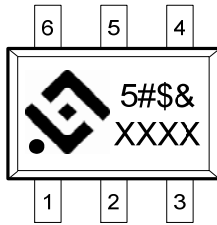
&：特性代码，按 A~Z 顺序设定。

xxx：日期编码。

● SOT-23-6 封装

表 6、SOT-23-6 封装

脚位	符号	说明
1	OD	放电控制用 MOSFET 门极连接端子
2	V-	充电器检测端子
3	OC	充电控制用 MOSFET 门极连接端子
4	CS	过电流检测输入端子
5	VDD	电源端，正电源输入端子
6	VSS	接地端，负电源输入端子



5: 产品名称。

#: 序列号，按 A~Z 顺序设定。

\$: 延迟时间代码，按 1~9 顺序设定。

&: 特性代码，按 A~Z 顺序设定。

XXXX: 日期编码。

8. 绝对最大额定值

表 7、绝对最大额定值 (VSS=0V, Ta=25°C, 除非特别说明)

项目	符号	规格	单位
VDD 和 VSS 之间输入电压	V _{DD}	VSS-0.3~VSS+10	V
OC 输出端子电压	V _{OC}	VDD-20~VDD+0.3	V
OD 输出端子电压	V _{OD}	VSS-0.3~VDD+0.3	V
CS 输入端子电压	V _{CS}	VDD-20~VDD+0.3	V
工作温度范围	T _{OP}	-40~+85	°C
储存温度范围	T _{ST}	-40~+125	°C
容许功耗	P _D	250	mW

9. 电气特性

表 8、电气参数 (VSS=0V, Ta=25°C, 除非特别说明。)

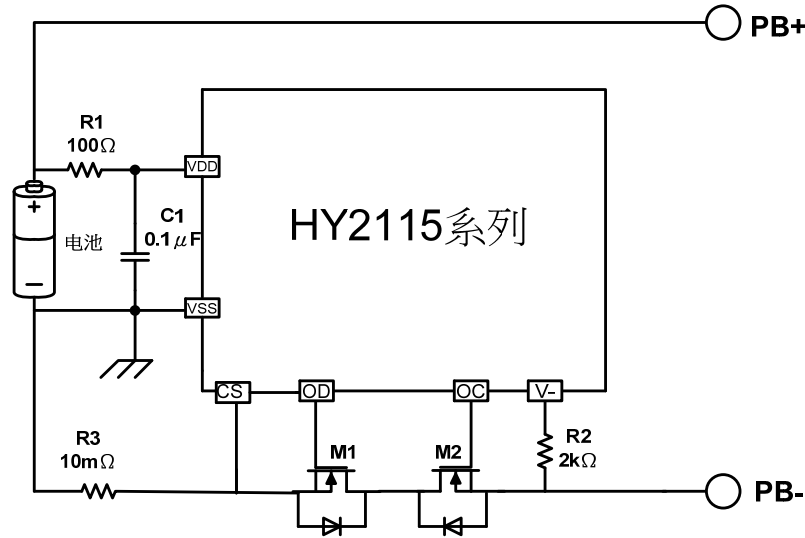
项目	符号	条件	最小值	典型值	最大值	单位
输入电压						
VDD-VSS 工作电压	V _{DSOP1}	-	1.5	-	8	V
VDD-CS 工作电压	V _{DSOP2}	-	1.5	-	20	V
耗电电流						
工作电流	I _{DD}	V _{DD} =3.9V	-	3.0	6.0	μA
休眠电流	I _{PD}	V _{DD} =2.0V	-	-	0.1	μA
检测电压						
过充电检测电压	V _{CU}	4.0~4.5V, 可调整	V _{CU} -0.020	V _{CU}	V _{CU} +0.020	V
过充电释放电压	V _{CR}	3.8 ~ 4.5V, 可调整	V _{CR} ≠V _{CU} 时 V _{CR} -0.030	V _{CR}	V _{CR} +0.030	V
			V _{CR} =V _{CU} 时 V _{CR} -0.030	V _{CR}	V _{CR} +0.020	V
过放电检测电压	V _{DL}	2.0~3.1V, 可调整	V _{DL} -0.035	V _{DL}	V _{DL} +0.035	V
过放电释放电压	V _{DR}	2.0~3.4V, 可调整	V _{DR} -0.035	V _{DR}	V _{DR} +0.035	V
放电过流检测电压	V _{DIP}	V _{DD} =3.6V, V _{DIP} < 34mV	V _{DIP} ×0.85	V _{DIP}	V _{DIP} ×1.15	mV
		V _{DD} =3.6V, V _{DIP} ≥34mV	V _{DIP} -5	V _{DIP}	V _{DIP} +5	
负载短路检测电压	V _{SIP}	V _{DD} =3.0V	0.55	0.85	1.15	V
充电过流检测电压	V _{CIP}	V _{DD} =3.6V, V _{CIP} < 34mV	V _{CIP} ×0.85	V _{CIP}	V _{CIP} ×1.15	mV
		V _{DD} =3.6V, V _{CIP} ≥34mV	V _{CIP} -5	V _{CIP}	V _{CIP} +5	
延迟时间						
过充电检测延迟时间	T _{OC}	V _{DD} =3.9V→4.5V	800	1040	1200	ms
过充电释放延迟时间				7		ms
过放电检测延迟时间	T _{OD}	V _{DD} =3.6V→2.0V	100	120	150	ms
过放电释放延迟时间				0.1		ms
放电过流检测延迟时间	T _{DIP}	V _{DD} =3.6V, CS=0.4V	6.4	8	9.4	ms
放电过流释放延迟时间				7		ms
充电过流检测延迟时间	T _{CIP}	V _{DD} =3.6V, CS=-0.2V	6.4	8	9.4	ms
充电过流释放延迟时间				7		ms
负载短路检测延迟时间	T _{SIP}	V _{DD} =3.0V, CS=1.3V	200	300	400	μs
负载短路释放延迟时间				7		ms
控制端子输出电压						
OD 端子输出高电压	V _{DH}		VDD-0.1	VDD-0.02	-	V
OD 端子输出低电压	V _{DL}		-	0.1	0.5	V
OC 端子输出高电压	V _{CH}		VDD-0.1	VDD-0.02	-	V
OC 端子输出低电压	V _{CL}		-	0.1	0.5	V

表 9、电气参数 (VSS=0V, Ta=-20~60°C (*1), 除非特别说明。)

项目	符号	条件	最小值	典型值	最大值	单位	
输入电压							
VDD-VSS 工作电压	V _{DSOP1}	-	1.5	-	8	V	
VDD-CS 工作电压	V _{DSOP2}	-	1.5	-	20	V	
耗电流							
工作电流	I _{DD}	V _{DD} =3.9V	-	3.0	6.0	μA	
休眠电流	I _{PD}	V _{DD} =2.0V	-	-	0.1	μA	
检测电压							
过充电检测电压	V _{CU}	4.0~4.5V, 可调整	V _{CU} -0.030	V _{CU}	V _{CU} +0.030	V	
过充电释放电压	V _{CR}	3.8 ~ 4.5V, 可调整	V _{CR} ≠V _{CU} 时	V _{CR} -0.055	V _{CR}	V _{CR} +0.030	V
			V _{CR} =V _{CU} 时	V _{CR} -0.055	V _{CR}	V _{CR} +0.055	V
过放电检测电压	V _{DL}	2.0~3.1V, 可调整	V _{DL} -0.045	V _{DL}	V _{DL} +0.045	V	
过放电释放电压	V _{DR}	2.0~3.4V, 可调整	V _{DR} -0.065	V _{DR}	V _{DR} +0.065	V	
放电过流检测电压	V _{DIP}	V _{DD} =3.6V, V _{DIP} < 42mV	V _{DIP} ×0.75	V _{DIP}	V _{DIP} ×1.25	mV	
		V _{DD} =3.6V, V _{DIP} ≥34mV	V _{DIP} -8	V _{DIP}	V _{DIP} +8		
负载短路检测电压	V _{SIP}	V _{DD} =3.0V	0.55	0.85	1.15	V	
充电过流检测电压	V _{CIP}	V _{DD} =3.6V, V _{CIP} < 34mV	V _{CIP} ×0.75	V _{CIP}	V _{CIP} ×1.25	mV	
		V _{DD} =3.6V, V _{CIP} ≥34mV	V _{CIP} -8	V _{CIP}	V _{CIP} +8		
延迟时间							
过充电检测延迟时间	T _{OC}	V _{DD} =3.9V→4.5V	650	1040	1350	ms	
过充电释放延迟时间				7		ms	
过放电检测延迟时间	T _{OD}	V _{DD} =3.6V→2.0V	81.25	120	168.25	ms	
过放电释放延迟时间				0.1		ms	
放电过流检测延迟时间	T _{DIP}	V _{DD} =3.6V, CS=0.4V	5.2	8	10.8	ms	
放电过流释放延迟时间				7		ms	
充电过流检测延迟时间	T _{CIP}	V _{DD} =3.6V, CS=-0.2V	5.2	8	10.8	ms	
充电过流释放延迟时间				7		ms	
负载短路检测延迟时间	T _{SIP}	V _{DD} =3.0V, CS=1.3V	140	300	460	μs	
负载短路释放延迟时间				7		ms	
控制端子输出电压							
OD 端子输出高电压	V _{DH}		VDD-0.1	VDD-0.02	-	V	
OD 端子输出低电压	V _{DL}		-	0.1	0.5	V	
OC 端子输出高电压	V _{CH}		VDD-0.1	VDD-0.02	-	V	
OC 端子输出低电压	V _{CL}		-	0.1	0.5	V	

说明：*1、此温度范围内的参数是设计保证值，而非高、低温实测筛选。

10. 电池保护 IC 应用电路示例



标记	期间名称	用途	最小值	典型值	最大值	说明
R1	电阻	限流、稳定VDD、加强ESD	100Ω	100Ω	200Ω	*1
R2	电阻	限流	1kΩ	2kΩ	2kΩ	*2
R3	电阻	侦测电流	5mΩ	10mΩ	100mΩ	
C1	电容	滤波，稳定VDD	0.01μF	0.1μF	1.0μF	*3
M1	N-MOSFET	放电控制	-	-	-	*4
M2	N-MOSFET	充电控制	-	-	-	*5

*1、R1连接过大电阻，由于耗电流会在R1上产生压降，影响检测电压精度。当充电器反接时，电流从充电器流向IC，若R1过大有可能导致VDD-VSS端子间电压超过绝对最大额定值的情况发生。

*2、R2 连接过大电阻，当连接高电压充电器时，有可能导致不能切断充电电流的情况发生。但为控制充电器反接时的电流，请尽可能选取较大的阻值。

*3、C1有稳定VDD电压的作用，请不要连接0.01μF以下的电容。

*4、使用MOSFET的阈值电压在过放电检测电压以上时，可能导致在过放电保护之前停止放电。

*5、门极和源极之间耐压在充电器电压以下时，N-MOSFET有可能被损坏。

注意：

- 上述参数有可能不经预告而作更改，请及时到网站上下载最新版规格书。
网址：<http://www.hycontek.com>。
- 外围器件如需调整，建议客户进行充分的评估和测试。

11. 工作说明

11.1. 正常工作状态

此IC持续侦测连接在VDD和VSS之间的电池电压，以及CS与VSS之间的电压差，来控制充电和放电。当电池电压在过放电检测电压（ V_{DL} ）以上并在过充电检测电压（ V_{CU} ）以下，且CS端子电压在充电过流检测电压（ V_{CIP} ）以上并在放电过流检测电压（ V_{DIP} ）以下时，IC的OC和OD端子都输出高电平，使充电控制用MOSFET和放电控制用MOSFET同时导通，这个状态称为“正常工作状态”。此状态下，充电和放电都可以自由进行。

注意：初次连接电芯时，会有不能放电的可能性，此时，短接V-端子和VSS端子，或者连接充电器，就能恢复到正常工作状态。

11.2. 过充电状态

正常工作状态下的电池，在充电过程中，一旦电池电压超过过充电检测电压（ V_{CU} ），并且这种状态持续的时间超过过充电检测延迟时间（ T_{OC} ）以上时，HY2115系列IC会关闭充电控制用的MOSFET（OC端子），停止充电，这个状态称为“过充电状态”。

过充电状态在如下2种情况下可以释放：

不连接充电器时，

- (1) 由于自放电使电池电压降低到过充电释放电压（ V_{CR} ）以下时，过充电状态释放，恢复到正常工作状态。
- (2) 连接负载放电，放电电流先通过充电控制用MOSFET的寄生二极管流过，此时，CS端子侦测到一个“二极管正向导通压降（ V_f ）”的电压。当CS端子电压在放电过流检测电压（ V_{DIP} ）以上且电池电压降低到过充电检测电压（ V_{CU} ）以下时，过充电状态释放，恢复到正常工作状态。

注意：进入过充电状态的电池，如果仍然连接着充电器，即使电池电压低于过充电释放电压（ V_{CR} ），过充电状态也不能释放。断开充电器，CS端子电压上升到0.15V以上时，过充电状态才能释放。

11.3. 过放电状态

正常工作状态下的电池，在放电过程中，当电池电压降低到过放电检测电压（ V_{DL} ）以下，并且这种状态持续的时间超过过放电检测延迟时间（ T_{OD} ）以上时，HY2115系列IC会关闭放电控制用的MOSFET（OD端子），停止放电，这个状态称为“过放电状态”。

当关闭放电控制用MOSFET后，CS由IC内部电阻上拉到VDD，使IC耗电流减小到休眠时的耗电流值，这个状态称为“休眠状态”。

过放电状态的释放，有以下两种情况：

- (1) 连接充电器，若V-端子电压低于-0.15V，当电池电压高于过放电检测电压（ V_{DL} ）时，过放电状态释放，恢复到正常工作状态。
- (2) 连接充电器，若V-端子电压高于-0.15V，当电池电压高于过放电释放电压（ V_{DR} ）时，过放电状态释放，恢复到正常工作状态。

11.4. 放电过流状态（放电过流检测功能和负载短路检测功能）

正常工作状态下的电池，HY2115 通过检测CS端子电压持续侦测放电电流。一旦CS端子电压超过放电过流检测电压(V_{DIP})，并且这种状态持续的时间超过放电过流检测延迟时间(T_{DIP})，则关闭放电控制用的MOSFET (OD端子)，停止放电，这个状态称为“放电过流状态”。

而一旦V-端子电压超过负载短路检测电压(V_{SIP})，并且这种状态持续的时间超过负载短路检测延迟时间(T_{SIP})，则也关闭放电控制用的MOSFET (OD端子)，停止放电，这个状态称为“负载短路状态”。

当连接在电池正极 (PB+) 和电池负极 (PB-) 之间的阻抗大于放电过流/负载短路释放阻抗（典型值约 230k Ω ）时，放电过流状态和负载短路状态释放，恢复到正常工作状态。另外，即使连接在电池正极 (PB+) 和电池负极 (PB-) 之间的阻抗小于放电过流/负载短路释放阻抗，当连接上充电器，V-端子电压降低到放电过流保护电压 (V_{DIP}) 以下，也会释放放电过流状态或负载短路状态，回到正常工作状态。

注意：

(1) 若不慎将充电器反接时，回路中的电流方向与放电时电流方向一致，如果CS端子电压高于放电过流检测电压 (V_{DIP})，则可以进入放电过流保护状态，切断回路中的电流，起到保护的作用。

11.5. 充电过流状态

正常工作状态下的电池，在充电过程中，如果CS端子电压低于充电过流检测电压(V_{CIP})，并且这种状态持续的时间超过充电过流检测延迟时间(T_{CIP})，则关闭充电控制用的MOSFET (OC端子)，停止充电，这个状态称为“充电过流状态”。

进入充电过流检测状态后，如果断开充电器使V-端子电压高于充电过流检测电压 (V_{CIP}) 时，充电过流状态被解除，恢复到正常工作状态。

11.6. 向 0V 电池充电功能（禁止）

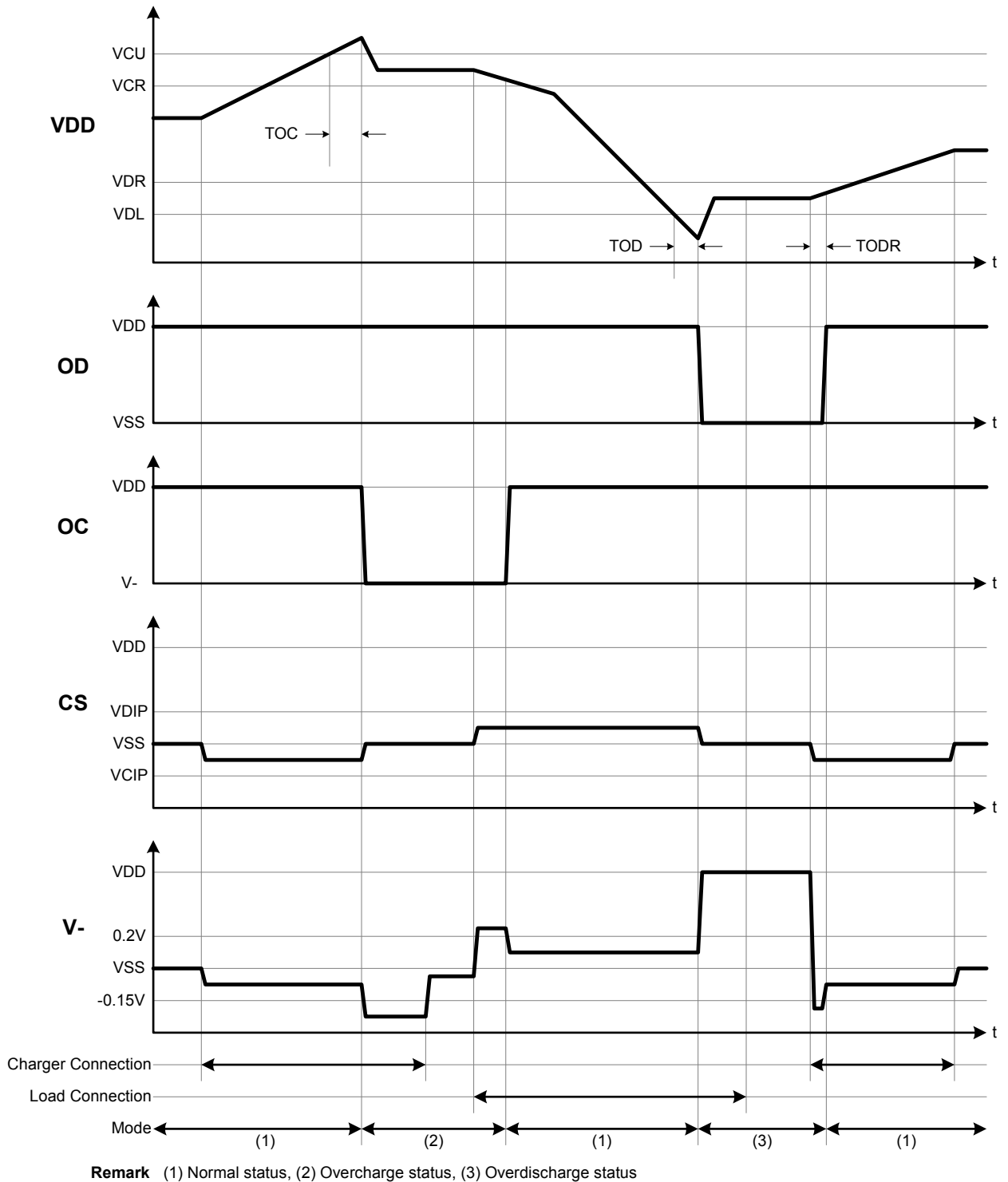
当连接内部短路的电池 (0V 电池) 时，禁止向 0V 电池充电的功能会阻止对它再充电。当电池电压低于“0V 电池充电禁止的电池电压 (V_{0IN})”时，充电控制用MOSFET的门极固定为PB-电压，禁止充电。当电池电压高于“0V 电池充电禁止的电池电压 (V_{0IN})”时，可以充电。

注意：

1. 某些完全自放电后的电池，不允许被再次充电，这是由锂电池的特性决定的。请咨询电池供应商，确认所购买的电池是否具备“允许向 0V 电池充电”的功能，还是“禁止向 0V 电池充电”的功能。

12. 时序图

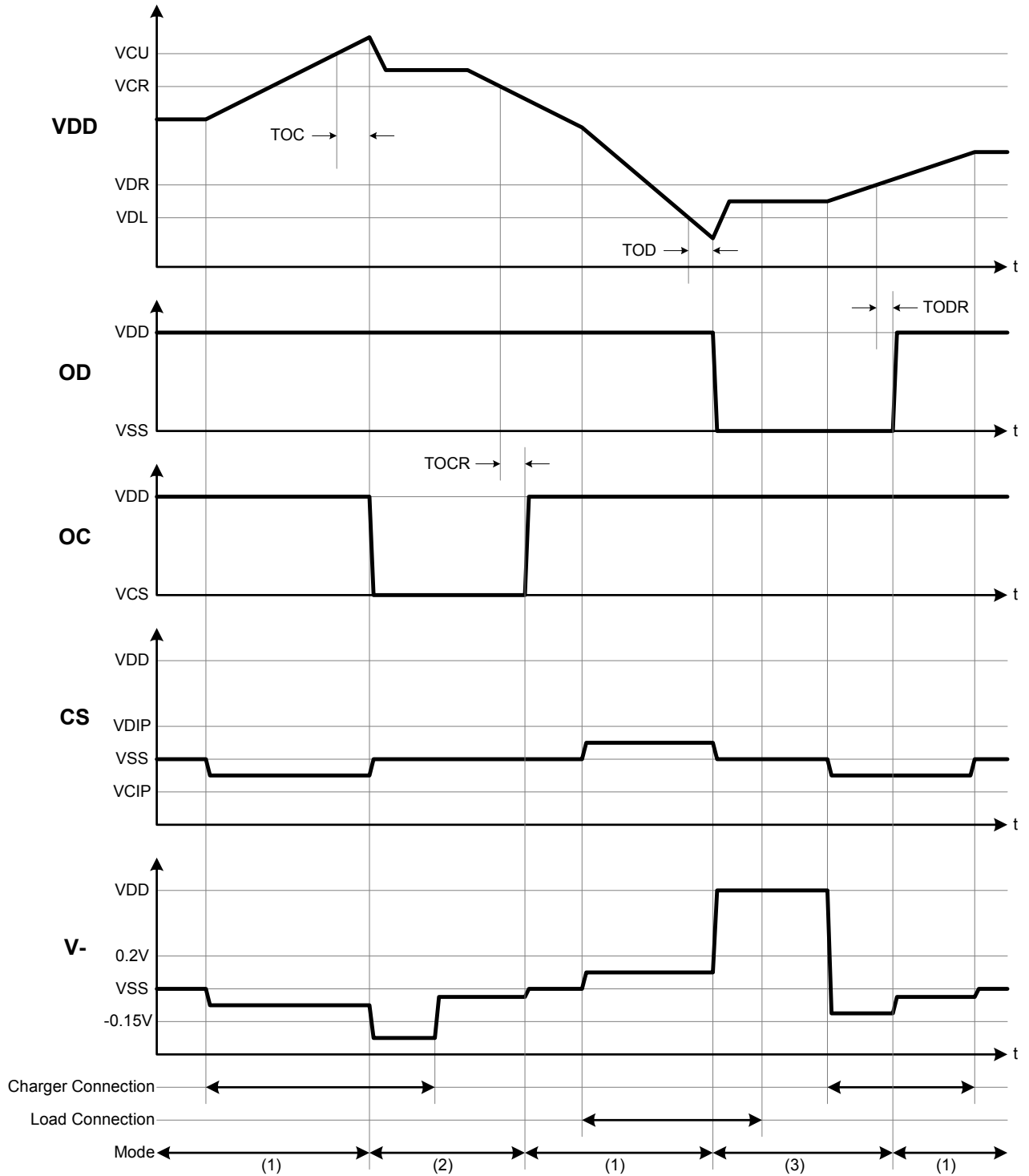
(1) 过充电检测，过放电检测



说明:

- (a) 过充释放条件: $V_- > 0.2V$ & $VDD < VCU$ 。
- (b) 过放释放条件: $V_- < -0.15V$ & $VDD > VDL$ 。

(2) 过充电检测，过放电检测



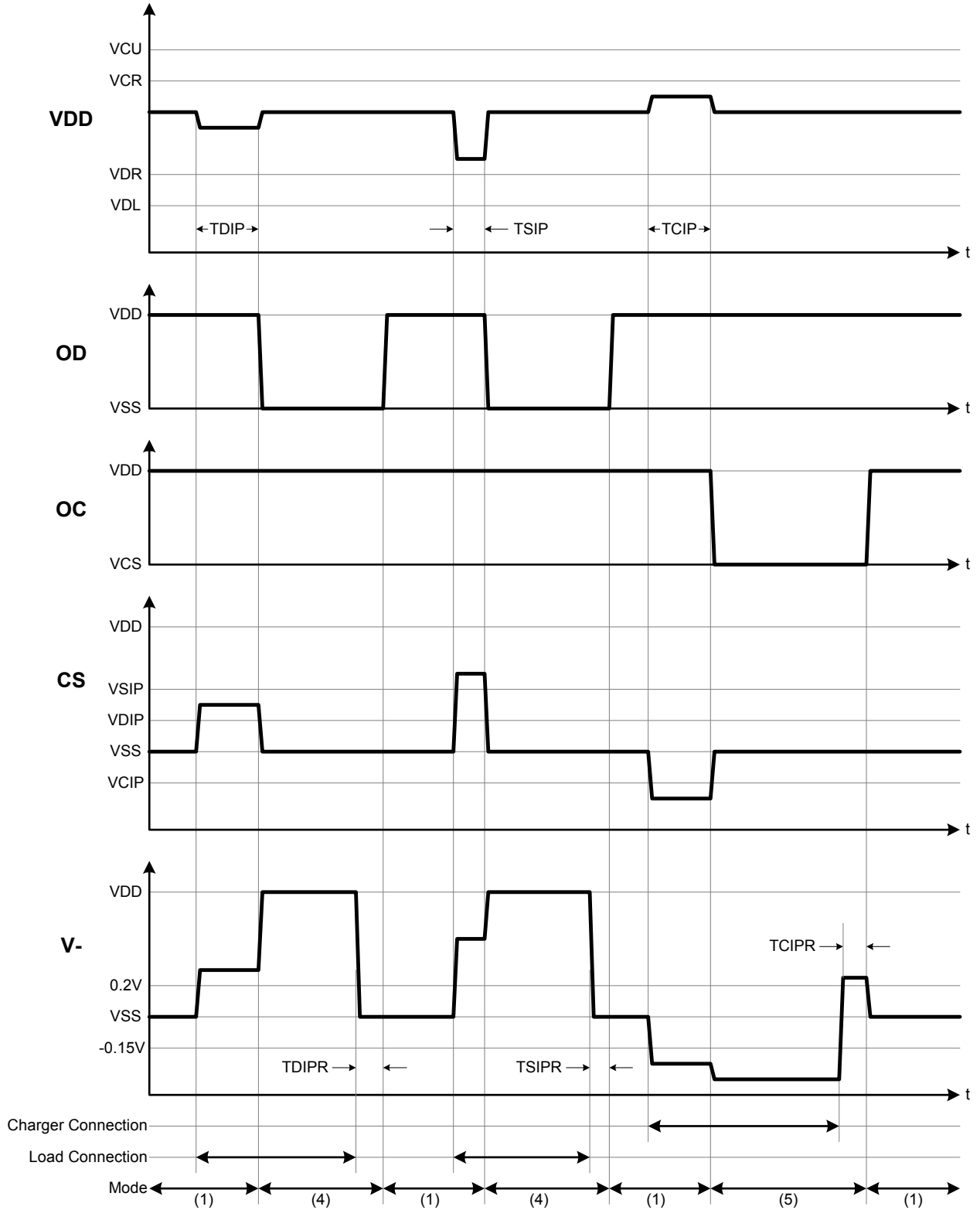
Remark (1) Normal status, (2) Overcharge status, (3) Overdischarge status

说明:

(a) 过充释放条件: $-0.15V < V- < 0.2V$ & $VDD < VCR$ 。

(b) 过放释放条件: $V- > -0.15V$ & $VDD > VDR$ 。

(3) 放电过流检测, 负载短路检测, 充电过流检测

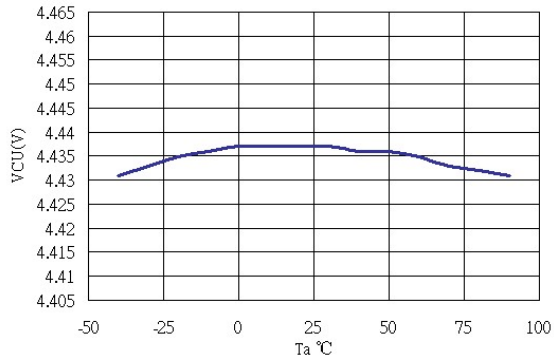


Remark (1) Normal status, (4) Discharge Overcurrent status (Discharge Overcurrent & Short Circuit), (5) Charge Overcurrent status

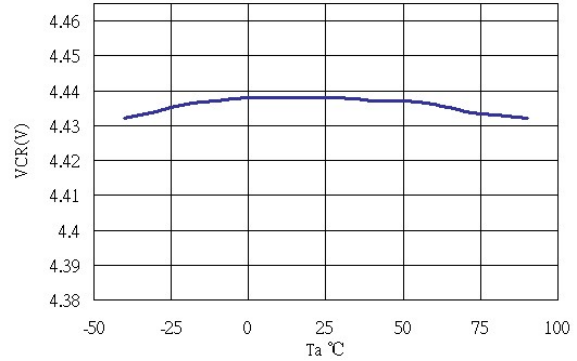
13. 特性（典型数据）

13.1. 过充电检测电压/过充电释放电压，过放电检测电压/过放电释放电压，放电过流检测电压/负载短路检测电压，充电过流检测电压以及各延迟时间

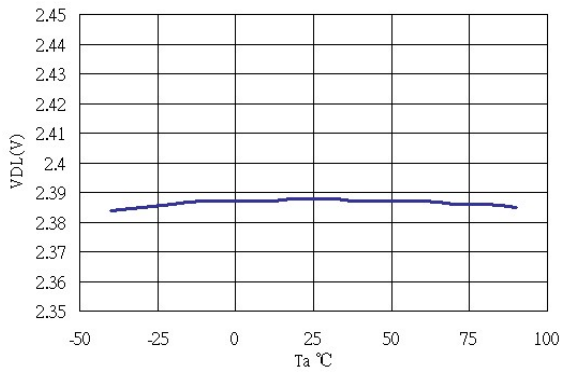
(1) V_{CU} vs. T_a



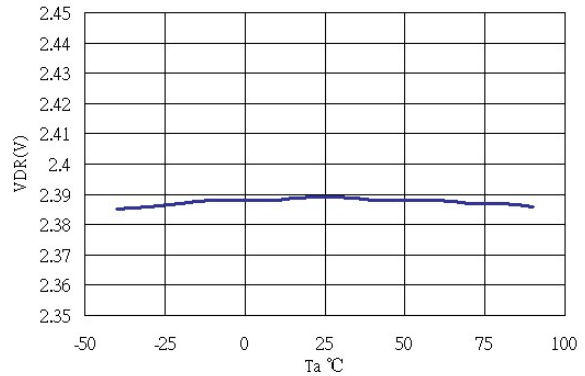
(2) V_{CR} vs. T_a



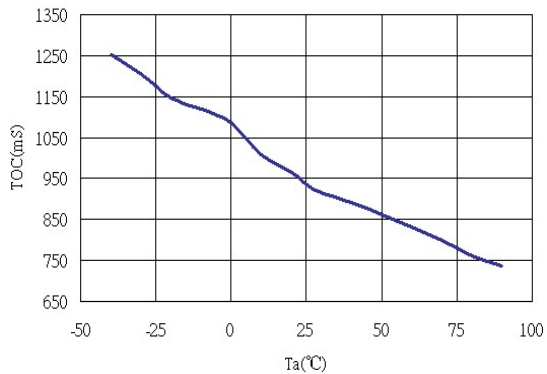
(3) V_{DL} vs. T_a



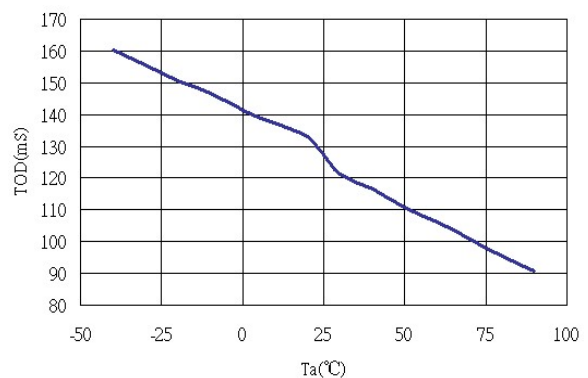
(4) V_{DR} vs. T_a



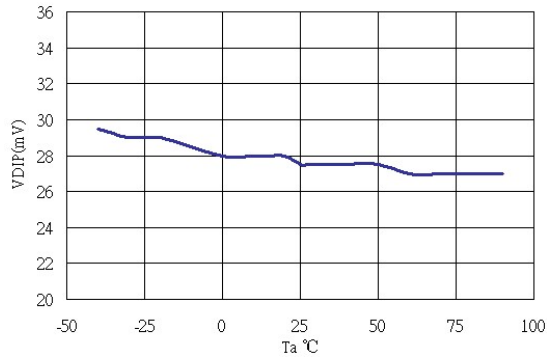
(5) T_{OC} vs. T_a



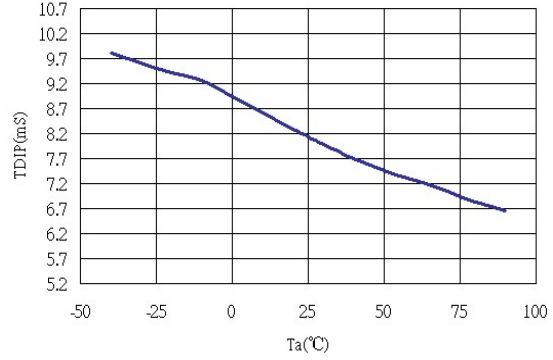
(6) T_{OD} vs. T_a



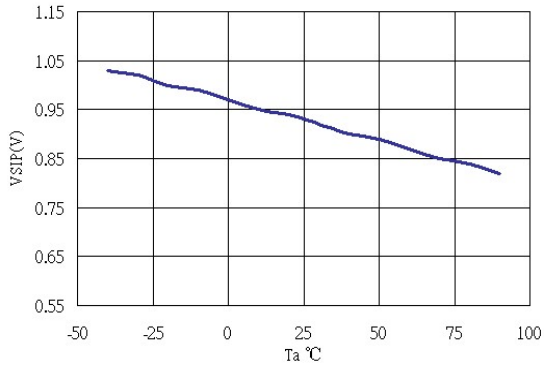
(7) V_{DIP} vs. T_a



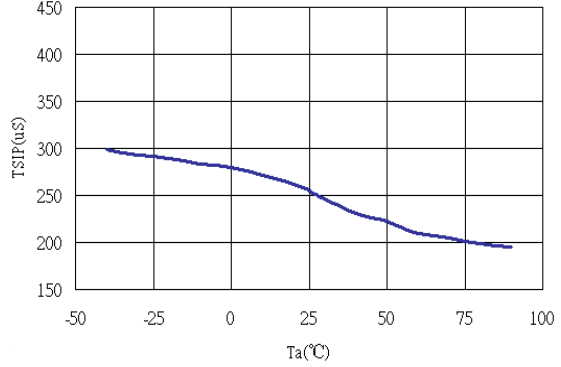
(8) T_{DIP} vs. T_a



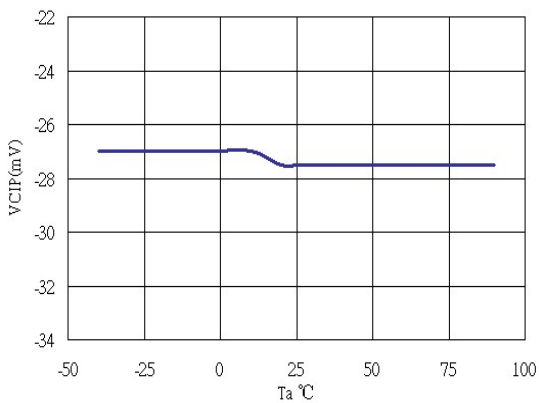
(9) V_{SIP} vs. T_a



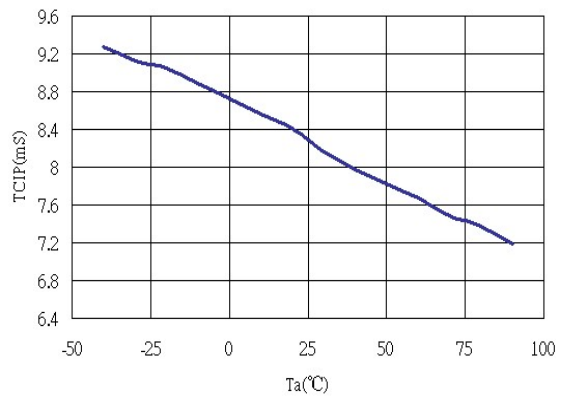
(10) T_{SIP} vs. T_a



(11) V_{CIP} vs. T_a

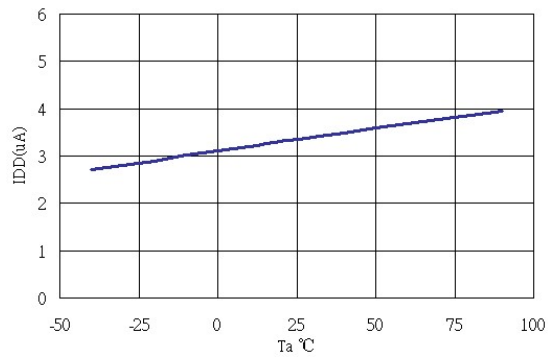


(12) T_{CIP} vs. T_a

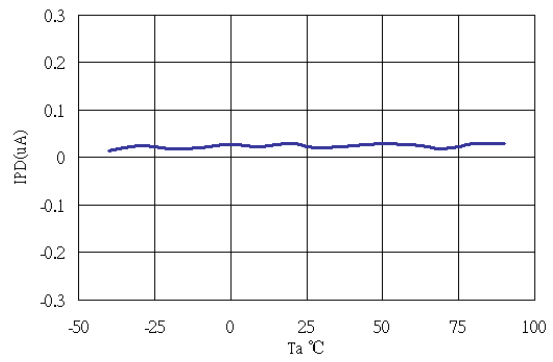


13.2. 耗电流

(13) I_{DD} vs. T_a



(14) I_{PD} vs. T_a



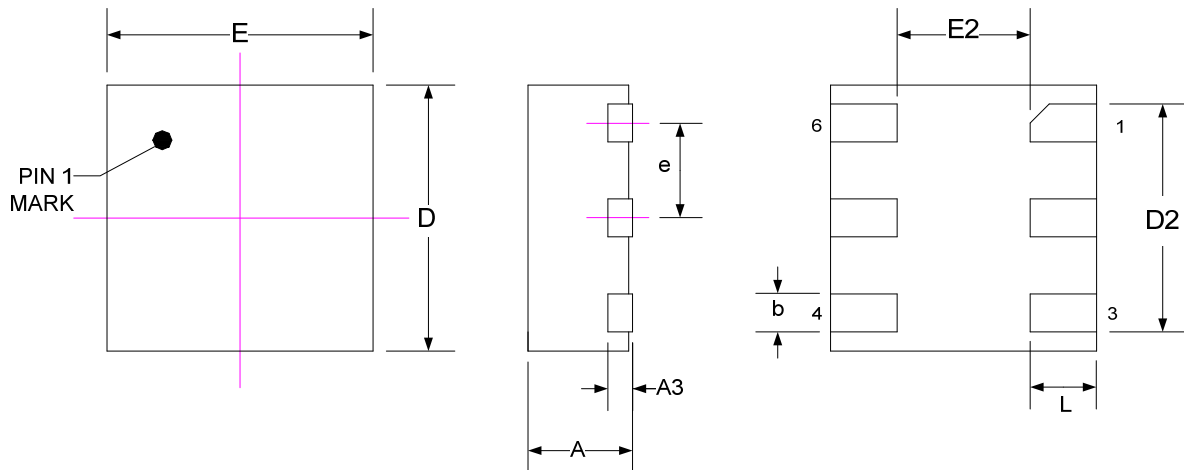
14. 封装信息和 Land Pattern Design Recommendations

14.1. DFN-1.4*1.4-6L 封装和 Land Pattern Design Recommendations

14.1.1. DFN-1.4*1.4-6L 封装

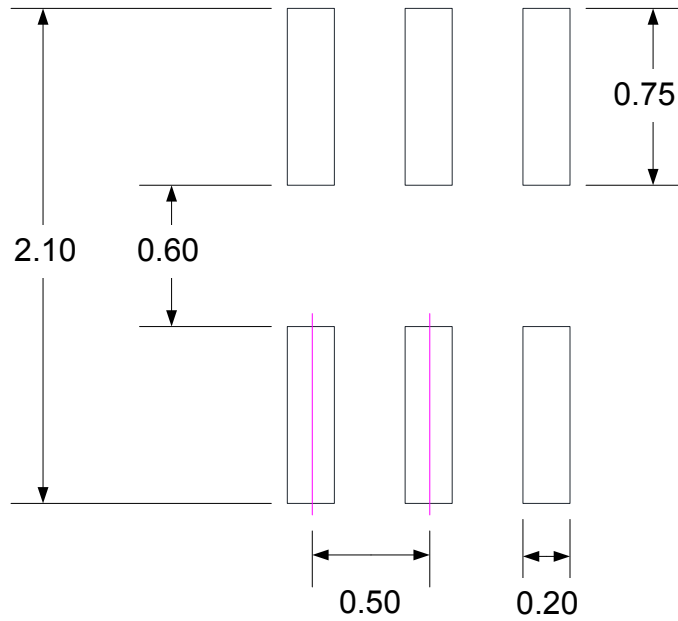
说明:

1. 单位为 mm.



SYMBOLS	MIN	NOM	MAX
A	0.48	0.53	0.58
A3	0.127 REF.		
b	0.18	0.20	0.22
D	1.37	1.40	1.43
E	1.37	1.40	1.43
D2	1.15	1.20	1.25
E2	0.65	0.70	0.75
L	0.30	0.35	0.40
e	0.50 BSC		

14.1.2. Land Pattern Design Recommendations



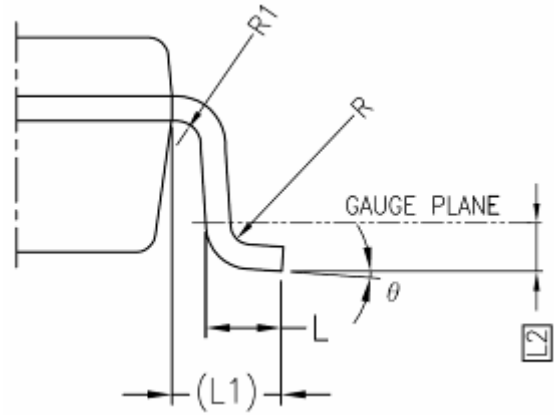
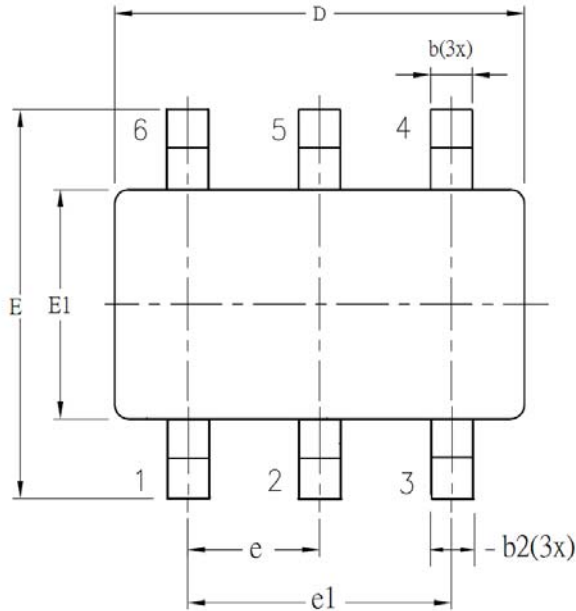
Note:

1. Publication IPC-7351 is recommended for alternate designs.
2. Unit : mm.

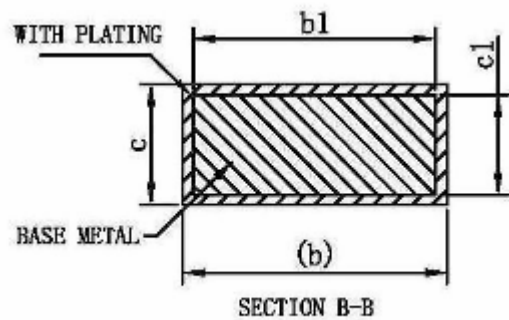
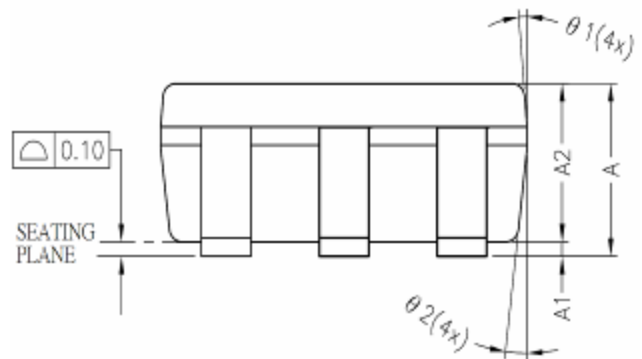
<http://www.hycontek.com/attachments/MSP/OJTI-HM-2013-002.pdf>

14.2. SOT-23-6 封装

说明：单位为 mm。



SYM BOL	ALL DIMENSIONS IN MILLIMETERS		
	MINIMUM	NOMINAL	MAXIMUM
A	-	1.30	1.40
A1	0	-	0.15
A2	0.90	1.20	1.30
b	0.30	-	0.50
b1	0.30	0.40	0.45
b2	0.30	0.40	0.50
c	0.08	-	0.22
c1	0.08	0.13	0.20
D	2.90 BSC		
E	2.80 BSC		
E1	1.60 BSC		
e	0.95 BSC		
e1	1.90 BSC		
L	0.30	0.45	0.60
L1	0.60 REF		
L2	0.25 BSC		
R	0.10	-	-
R1	0.10	-	0.25
θ	0°	4°	8°
$\theta 1$	5°	-	15°
$\theta 2$	5°	-	15°

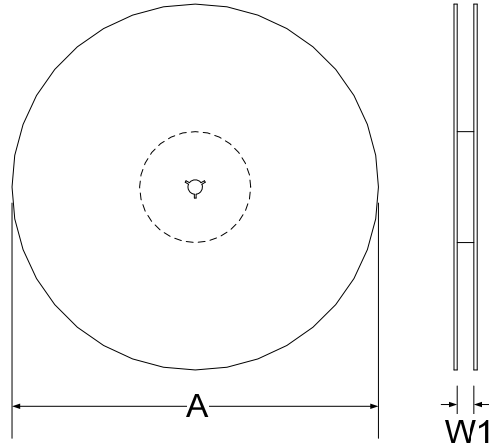


15. Tape & Reel 信息

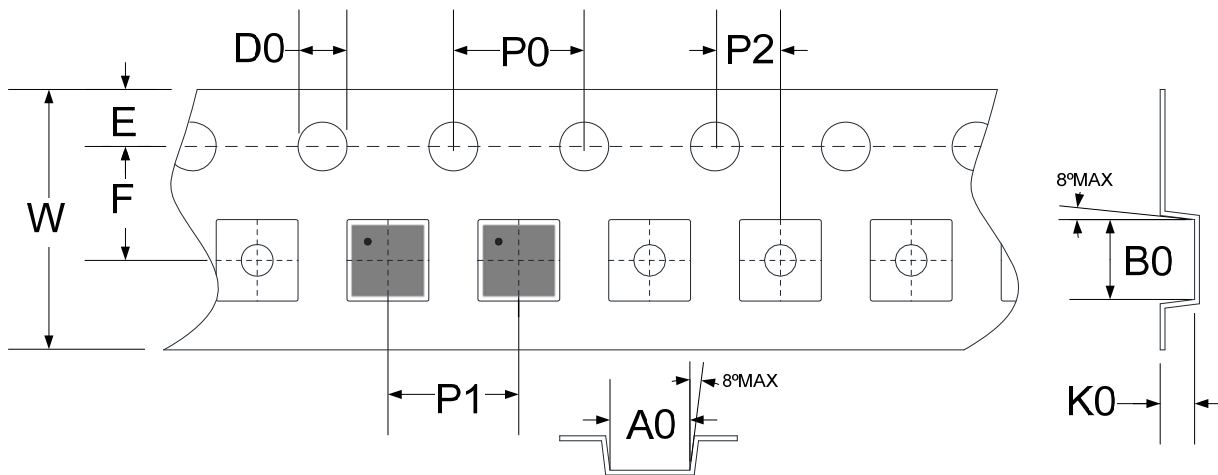
15.1. Tape & Reel 信息---DFN-1.4x1.4-6L

说明：单位为 mm。

15.1.1. Reel Dimensions



15.1.2. Carrier Tape Dimensions



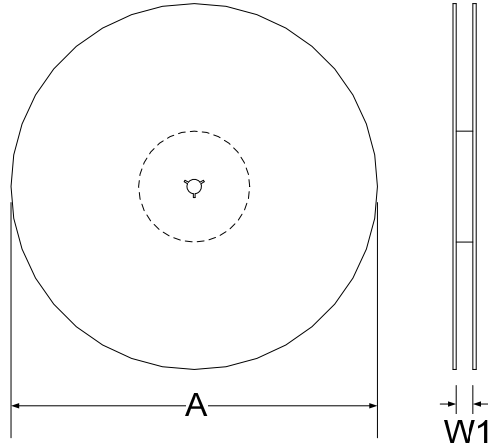
SYMBOLS	Reel Dimensions		Carrier Tape Dimensions									
	A	W1	A0	B0	K0	P0	P1	P2	E	F	D0	W
Spec.	178	9.4	1.55	1.55	0.65	4.00	4.00	2.00	1.75	3.50	1.55	8.00
Tolerance	± 2.00	± 1.50	± 0.05	± 0.05	± 0.05	± 0.10	± 0.10	± 0.05	± 0.10	± 0.10	± 0.05	$+0.30/-0.10$

Note: 10 Sprocket hole pitch cumulative tolerance is $\pm 0.20\text{mm}$.

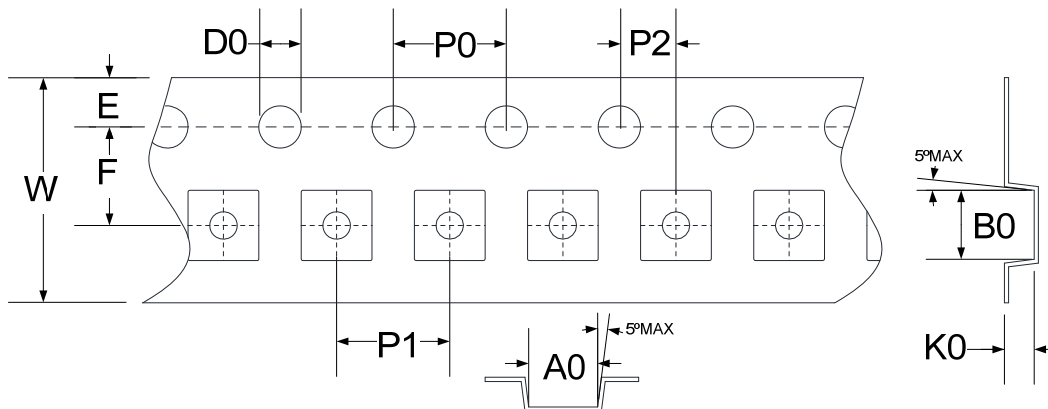
15.2. Tape & Reel 信息---SOT-23-6 (样式一)

说明：单位为 mm。

15.2.1. Reel Dimensions



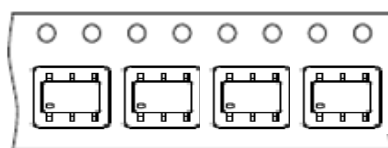
15.2.2. Carrier Tape Dimensions



SYMBOLS	Reel Dimensions		Carrier Tape Dimensions											
	A	W1	A0	B0	K0	P0	P1	P2	E	F	D0	W		
Spec.	178	9.0	3.30	3.20	1.50	4.00	4.00	2.00	1.75	3.50	1.50	8.00		
Tolerance	±0.50	+1.50/-0	±0.10	±0.10	±0.10	±0.10	±0.10	±0.10	±0.10	±0.05	±0.10	±0.05	+0.1/-0	±0.20

Note: 10 Sprocket hole pitch cumulative tolerance is ±0.20mm.

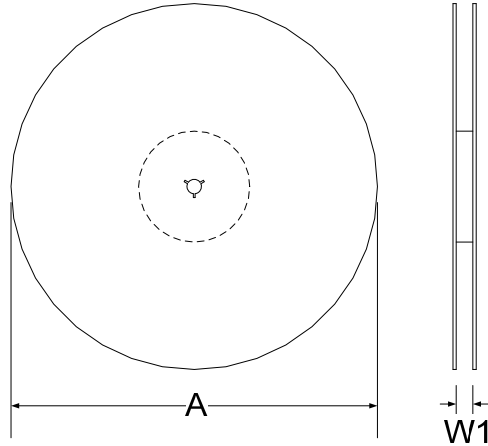
15.2.3. Pin1 direction



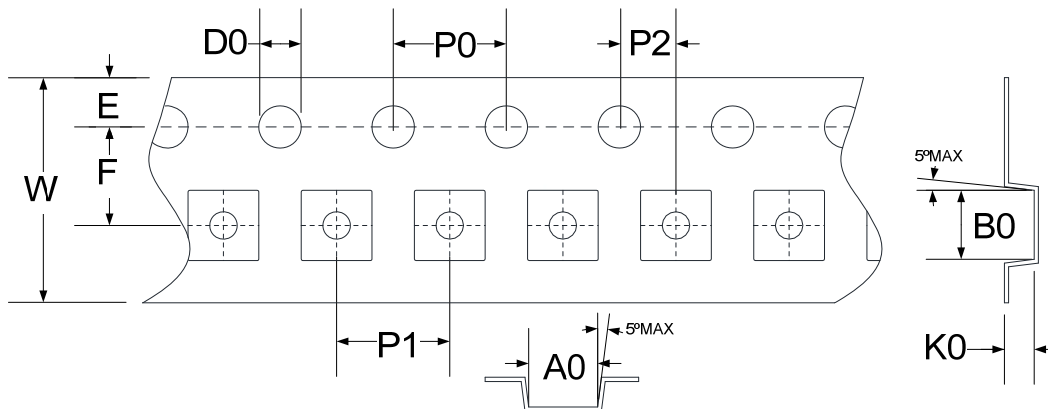
15.3. Tape & Reel 信息---SOT-23-6 (样式二)

说明：单位为 mm。

15.3.1. Reel Dimensions



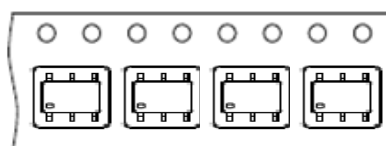
15.3.2. Carrier Tape Dimensions



SYMBOLS	Reel Dimensions		Carrier Tape Dimensions									
	A	W1	A0	B0	K0	P0	P1	P2	E	F	D0	W
Spec.	178	9.4	3.17	3.23	1.37	4.00	4.00	2.00	1.75	3.50	1.55	8.00
Tolerance	±2.00	±1.50	±0.10	±0.10	±0.10	±0.10	±0.10	±0.05	±0.10	±0.05	±0.05	+0.30/-0.10

Note: 10 Sprocket hole pitch cumulative tolerance is ±0.20mm.

15.3.3. Pin1 direction



16. 修订记录

以下描述本文件差异较大的地方，而标点符号与字形的改变不在此描述范围。

版本	页次	变更摘要
V01	-	新版发行。
V02	All	修改 SOT-23-6 封装脚位。
V03	All	增加新型号 HY2115-KB9D 和 HY2115-MB9D。
	15-17	增加时序图。
	22	增加 Land Pattern Design Recommendations。
	24-26	增加 Tape & Reel 信息。