



HY2113

规格书

1 节锂离子/锂聚合物电池保护 IC

目 录

1. 概述	5
2. 特点	5
3. 应用	5
4. 方框图.....	6
5. 订购信息	6
6. 产品目录	7
6.1. 电气参数选择.....	7
6.2. 延迟时间代码—延迟时间参数选择	9
6.3. 特性代码—其它功能选择.....	9
7. 封装、脚位及标记信息	9
8. 绝对最大额定值	10
9. 电气特性	11
9.1. 电气参数（延迟时间除外）	11
9.2. 延迟时间参数.....	13
10. 电池保护IC应用电路示例.....	16
11. 工作说明	17
11.1. 正常工作状态.....	17
11.2. 过充电状态	17
11.3. 过放电状态	17
11.4. 放电过流状态（放电过流检测功能和负载短路检测功能）	18
11.5. 充电过流状态.....	18
11.6. 向 0V 电池充电功能（允许）	19
11.7. 向 0V 电池充电功能（禁止）	19
12. 时序图.....	20
13. 特性（典型数据）	24
14. 封装信息和LAND PATTERN DESIGN建议.....	27
14.1. DFN-1.8*2.0-6L 封装和Land Pattern Design建议	27

14.2. SOT-23-6 封装	31
15. TAPE & REEL 信息	32
15.1. Tape & Reel 信息---DFN-1.8*2.0-6L.....	32
15.2. Tape & Reel 信息---SOT-23-6 (样式一)	33
15.3. Tape & Reel 信息---SOT-23-6 (样式二)	34
16. 修订记录	35

注意：

- 1、本说明书中的内容，随着产品的改进，有可能不经过预告而更改。请客户及时到本公司网站下载更新 <http://www.hycontek.com>。
- 2、本规格书中的图形、应用电路等，因第三方工业所有权引发的问题，本公司不承担其责任。
- 3、本产品单独应用的情况下，本公司保证它的性能、典型应用和功能符合说明书中的条件。当使用在客户的产品或设备中，以上条件我们不作保证，建议客户做充分的评估和测试。
- 4、请注意输入电压、输出电压、负载电流的使用条件，使 IC 内的功耗不超过封装的容许功耗。对于客户在超出说明书中规定额定值使用产品，即使是瞬间的使用，由此所造成的损失，本公司不承担任何责任。
- 5、本产品虽内置防静电保护电路，但请不要施加超过保护电路性能的过大静电。
- 6、本规格书中的产品，未经书面许可，不可使用在要求高可靠性的电路中。例如健康医疗器械、防灾器械、车辆器械、车载器械及航空器械等对人体产生影响的器械或装置，不得作为其部件使用。
- 7、本公司一直致力于提高产品的质量和可靠度，但所有的半导体产品都有一定的失效概率，这些失效概率可能会导致一些人身事故、火灾事故等。当设计产品时，请充分留意冗余设计并采用安全指标，这样可以避免事故的发生。
- 8、本规格书中内容，未经本公司许可，严禁用于其它目的之转载或复制。

1. 概述

HY2113 系列 IC，内置高精度电压检测电路和延迟电路，是用于单节锂离子/锂聚合物可再充电电池的保护 IC。

本 IC 适合于对 1 节锂离子/锂聚合物可再充电电池的过充电、过放电和过电流进行保护。

2. 特点

HY2113 全系列 IC 具备如下特点：

(1) 高精度电压检测电路

- | | | |
|------------|--------------|---------|
| ● 过充电检测电压 | 4.000~4.500V | 精度±25mV |
| ● 过充电释放电压 | 3.800~4.500V | 精度±50mV |
| ● 过放电检测电压 | 2.00~3.10V | 精度±50mV |
| ● 过放电释放电压 | 2.00~3.40V | 精度±50mV |
| ● 放电过流检测电压 | 25~250mV | 精度±15mV |
| ● 充电过流检测电压 | (可选择) | |
| ● 负载短路检测电压 | 0.85V (固定) | 精度±0.3V |

(2) 各延迟时间由内部电路设置 (不需外接电容)

(3) 休眠功能：可以选择“有”或“无”(详见产品目录)

(4) 过放自恢复功能：可以选择“有”或“无”(详见产品目录)

(5) 低耗电电流 (具有休眠功能的型号)

- | | |
|--------|--------------------------------|
| ● 工作模式 | 典型值 3.0μA，最大值 6.0μA (VDD=3.9V) |
| ● 休眠模式 | 最大值 0.1μA (VDD=2.0V) |

(6) 连接充电器的端子采用高耐压设计 (CS 端子和 OC 端子，绝对最大额定值是 20V)

(7) 向 0V 电池充电功能：可以选择“允许”或“禁止”

(8) 宽工作温度范围：-40℃~+85℃

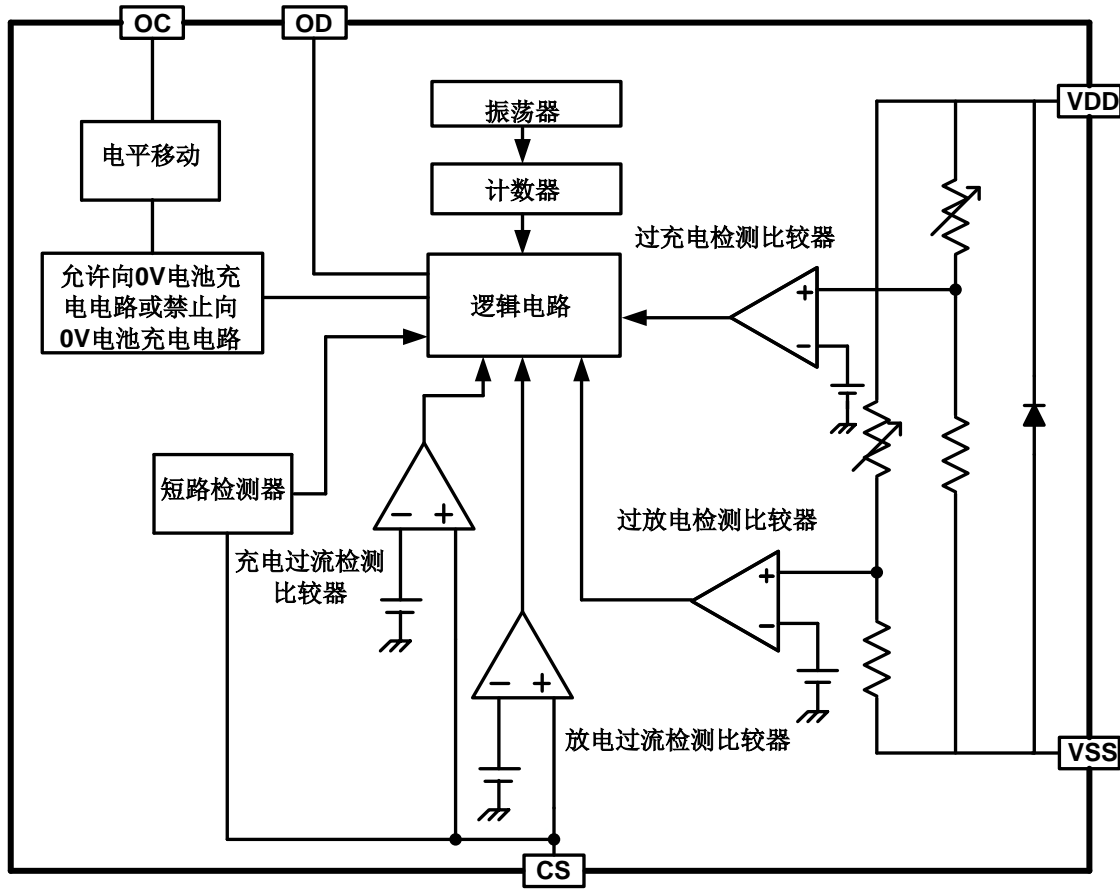
(9) 小型封装：DFN-1.8*2.0-6L & SOT-23-6

(10) 无卤素绿色环保产品

3. 应用

- 1 节锂离子可再充电电池组
- 1 节锂聚合物可再充电电池组

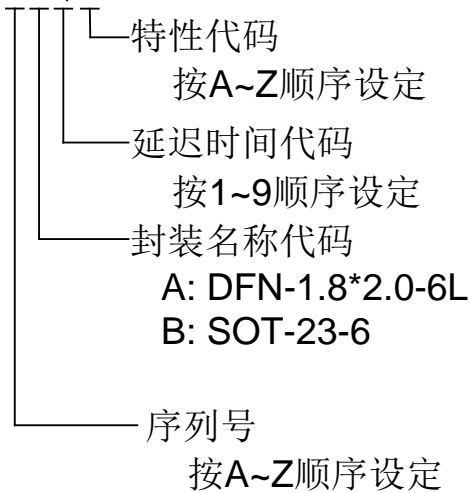
4. 方框图



5. 订购信息

- 产品名称定义

HY2113-#%\$&



6. 产品目录

6.1. 电气参数选择

● DFN-1.8*2.0-6L 封装

表 1、电气参数选择表

参数	过充电检测电压	过充电释放电压	过放电检测电压	过放电释放电压	放电过流检测电压	充电过流检测电压	延迟时间代码	特性代码
型号	V _{CU}	V _{CR}	V _{DL}	V _{DR}	V _{DIP}	V _{CIP}	-	-
HY2113-AA1A	4.280V	4.080V	2.30V	2.30V	125mV	-100mV	1	A
HY2113-BA1A	4.325V	4.125V	2.50V	2.80V	150mV	-100mV	1	A
HY2113-CA1A	4.275V	4.075V	2.30V	2.30V	150mV	-100mV	1	A
HY2113-DA1A	4.275V	4.175V	2.30V	2.40V	100mV	-100mV	1	A
HY2113-EA1B	4.300V	4.100V	2.30V	2.30V	250mV	-100mV	1	B
HY2113-EA4R	4.300V	4.100V	2.30V	2.30V	250mV	-100mV	4	R
HY2113-FA2B	4.250V	4.050V	2.50V	2.80V	200mV	-100mV	2	B
HY2113-GA3A	4.280V	4.080V	3.00V	3.00V	75mV	-100mV	3	A
HY2113-HA3A	4.280V	4.280V	2.80V	2.80V	50mV	-50mV	3	A
HY2113-IA2C	4.190V	4.190V	2.70V	3.00V	100mV	-40mV	2	C
HY2113-JA1B	4.275V	4.075V	2.80V	2.80V	150mV	-100mV	1	B
HY2113-KA5B	4.250V	4.190V	2.80V	3.00V	150mV	-100mV	5	B
HY2113-LA1A	4.200V	4.200V	2.50V	2.50V	150mV	-100mV	1	A
HY2113-MA1A	4.280V	4.280V	2.80V	2.80V	250mV	-100mV	1	A
HY2113-MA1B	4.280V	4.280V	2.80V	2.80V	250mV	-100mV	1	B
HY2113-NA4A	4.380V	4.280V	2.60V	2.80V	150mV	-175mV	4	A
HY2113-NA4B	4.380V	4.280V	2.60V	2.80V	150mV	-175mV	4	B
HY2113-OA1A	4.400V	4.200V	2.80V	3.00V	150mV	-200mV	1	A
HY2113-OA1B	4.400V	4.200V	2.80V	3.00V	150mV	-200mV	1	B
HY2113-OA1C	4.400V	4.200V	2.80V	3.00V	150mV	-200mV	1	C
HY2113-PA5B	4.250V	4.190V	2.50V	3.00V	150mV	-100mV	5	B
HY2113-RA1A	4.280V	4.130V	2.80V	3.10V	100mV	-100mV	1	A
HY2113-SA1B	4.275V	4.075V	2.80V	3.00V	150mV	-100mV	1	B
HY2113-UA4L	4.475V	4.475V	2.465V	2.70V	150mV	-125mV	4	L
HY2113-UA6C	4.475V	4.475V	2.465V	2.70V	100mV	-100mV	6	C

备注：

- 1、表 1 中列出各电气参数的典型值，各电气参数的精度请参阅表 8。
- 2、延迟时间代码对应的延迟时间参数请参阅表 3；特性代码对应的其它功能特性请参阅表 4。
- 3、需要上述规格以外的产品时，请与本公司业务部联系。

● SOT-23-6 封装

表 2、电气参数选择表

参数	过充电检测电压	过充电释放电压	过放电检测电压	过放电释放电压	放电过流检测电压	充电过流检测电压	延迟时间代码	特性代码
型号	V _{CU}	V _{CR}	V _{DL}	V _{DR}	V _{DIP}	V _{CIP}	-	-
HY2113-AB1A	4.280V	4.080V	2.30V	2.30V	125mV	-100mV	1	A
HY2113-BB1A	4.325V	4.125V	2.50V	2.80V	150mV	-100mV	1	A
HY2113-CB1A	4.275V	4.075V	2.30V	2.30V	150mV	-100mV	1	A
HY2113-DB1A	4.275V	4.175V	2.30V	2.40V	100mV	-100mV	1	A
HY2113-EB1B	4.300V	4.100V	2.30V	2.30V	250mV	-100mV	1	B
HY2113-EB4R	4.300V	4.100V	2.30V	2.30V	250mV	-100mV	4	R
HY2113-FB2B	4.250V	4.050V	2.50V	2.80V	200mV	-100mV	2	B
HY2113-GB3A	4.280V	4.080V	3.00V	3.00V	75mV	-100mV	3	A
HY2113-HB3A	4.280V	4.280V	2.80V	2.80V	50mV	-50mV	3	A
HY2113-IB2C	4.190V	4.190V	2.70V	3.00V	100mV	-40mV	2	C
HY2113-JB1B	4.275V	4.075V	2.80V	2.80V	150mV	-100mV	1	B
HY2113-KB5B	4.250V	4.190V	2.80V	3.00V	150mV	-100mV	5	B
HY2113-LB1A	4.200V	4.200V	2.50V	2.50V	150mV	-100mV	1	A
HY2113-MB1A	4.280V	4.280V	2.80V	2.80V	250mV	-100mV	1	A
HY2113-MB1B	4.280V	4.280V	2.80V	2.80V	250mV	-100mV	1	B
HY2113-NB4A	4.380V	4.280V	2.60V	2.80V	150mV	-175mV	4	A
HY2113-NB4B	4.380V	4.280V	2.60V	2.80V	150mV	-175mV	4	B
HY2113-OB1A	4.400V	4.200V	2.80V	3.00V	150mV	-200mV	1	A
HY2113-OB1B	4.400V	4.200V	2.80V	3.00V	150mV	-200mV	1	B
HY2113-OB1C	4.400V	4.200V	2.80V	3.00V	150mV	-200mV	1	C
HY2113-PB5B	4.250V	4.190V	2.50V	3.00V	150mV	-100mV	5	B
HY2113-RB1A	4.280V	4.130V	2.80V	3.10V	100mV	-100mV	1	A
HY2113-SB1B	4.275V	4.075V	2.80V	3.00V	150mV	-100mV	1	B
HY2113-UB4L	4.475V	4.475V	2.465V	2.70V	150mV	-125mV	4	L
HY2113-UB6C	4.475V	4.475V	2.465V	2.70V	100mV	-100mV	6	C

备注：

- 1、表 2 中列出各电气参数的典型值，各电气参数的精度请参阅表 8。
- 2、延迟时间代码对应的延迟时间参数请参阅表 3；特性代码对应的其它功能特性请参阅表 4。
- 3、需要上述规格以外的产品时，请与本公司业务部联系。

6.2. 延迟时间代码—延迟时间参数选择

表 3、延迟时间代码—延迟时间参数选择表

延迟时间代码	过充电检测延迟时间	过放电检测延迟时间	放电过流检测延迟时间	充电过流检测延迟时间	负载短路检测延迟时间
	T _{OC}	T _{OD}	T _{DIP}	T _{CIP}	T _{SIP}
1	1300ms	145ms	12ms	8ms	300μs
2	1000ms	20ms	12ms	8ms	300μs
3	1300ms	145ms	6ms	8ms	300μs
4	250 ms	20ms	12ms	8ms	150μs
5	1000ms	145ms	24ms	16ms	300μs
6	1000ms	145ms	12ms	8ms	300μs

备注：

- 1、表 3 中列出各延时时间参数的典型值，各延时时间参数的精度详见表 10~表 15。

6.3. 特性代码—其它功能选择

表 4、特性代码—其它功能选择表

特性代码	向 0V 电池充电功能	休眠功能/过放自恢复功能
A/R	允许	有休眠功能
B	允许	有过放自恢复功能
C/L	禁止	有过放自恢复功能

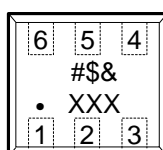
7. 封装、脚位及标记信息

● DFN-1.8*2.0-6L 封装

表 5、DFN-1.8*2.0-6L 封装

脚位	符号	说明
1	NC	无连接
2	OC	充电控制用 MOSFET 门极连接端子
3	OD	放电控制用 MOSFET 门极连接端子
4	VSS	接地端，负电源输入端子
5	VDD	电源端，正电源输入端子
6	CS	过电流检测输入端子，充电器检测端子

样式一



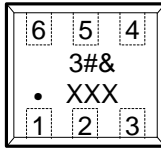
#: 序列号，按 A~Z 顺序设定。

\$: 延迟时间代码，按 1~9 顺序设定。

&: 特性代码，按 A~Z 顺序设定。

xxx: 日期编码。

样式二



3：产品名称。

#：序号号，按 A~Z 顺序设定。

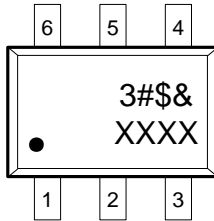
&：特性代码，按 A~Z 顺序设定。

xxx：日期编码。

● SOT-23-6 封装

表 7、SOT-23-6 封装

脚位	符号	说明
1	OD	放电控制用 MOSFET 门极连接端子
2	CS	过电流检测输入端子，充电器检测端子
3	OC	充电控制用 MOSFET 门极连接端子
4	NC	无连接
5	VDD	电源端，正电源输入端子
6	VSS	接地端，负电源输入端子



3：产品名称。

#：序列号，按 A~Z 顺序设定。

\$：延迟时间代码，按 1~9 顺序设定。

&：特性代码，按 A~Z 顺序设定。

XXXX：日期编码。

8. 绝对最大额定值

表 8、绝对最大额定值（VSS=0V，Ta=25℃，除非特别说明）

项目	符号	规格	单位
VDD 和 VSS 之间输入电压	V _{DD}	VSS-0.3~VSS+10	V
OC 输出端子电压	V _{OC}	VDD-20~VDD+0.3	V
OD 输出端子电压	V _{OD}	VSS-0.3~VDD+0.3	V
CS 输入端子电压	V _{CS}	VDD-20~VDD+0.3	V
工作温度范围	T _{OP}	-40~+85	℃
储存温度范围	T _{ST}	-40~+125	℃
容许功耗	P _D	250	mW

9. 电气特性

9.1. 电气参数（延迟时间除外）

表 8、电气参数（延迟时间参数除外。VSS=0V，Ta=25℃，除非特别说明。）

项目	符号	条件	最小值	典型值	最大值	单位	
输入电压							
VDD-VSS 工作电压	V _{DSOP1}	-	1.5	-	8	V	
VDD-CS 工作电压	V _{DSOP2}	-	1.5	-	20	V	
耗电流（有休眠功能的型号）							
工作电流	I _{DD}	V _{DD} =3.9V	-	3.0	6.0	μA	
休眠电流	I _{PD}	V _{DD} =2.0V	-	-	0.1	μA	
耗电流（有过放自恢复功能的型号）							
工作电流	I _{DD}	V _{DD} =3.9V	-	3.0	6.0	μA	
过放电时耗电流	I _{OD}	V _{DD} =2.0V	-	0.16	0.5	μA	
检测电压							
过充电检测电压	V _{CU}	4.0~4.5V，可调整	V _{CU} -0.025	V _{CU}	V _{CU} +0.025	V	
过充电释放电压	V _{CR}	3.8 ~ 4.5V，可调整	V _{CR} ≠V _{CU} 时	V _{CR} -0.05	V _{CR}	V _{CR} +0.05	V
			V _{CR} =V _{CU} 时	V _{CR} -0.05	V _{CR}	V _{CR} +0.025	V
过放电检测电压	V _{DL}	2.0~3.1V，可调整	V _{DL} -0.05	V _{DL}	V _{DL} +0.05	V	
过放电释放电压	V _{DR}	2.0~3.4V，可调整	V _{DR} -0.05	V _{DR}	V _{DR} +0.05	V	
放电过流检测电压	V _{DIP}	V _{DD} =3.6V	V _{DIP} -15	V _{DIP}	V _{DIP} +15	mV	
负载短路检测电压	V _{SIP}	V _{DD} =3.0V	0.55	0.85	1.15	V	
充电过流检测电压	V _{CIP}	V _{DD} =3.6V，V _{CIP} <150mV	V _{CIP} -20	V _{CIP}	V _{CIP} +20	mV	
		V _{DD} =3.6V，150mV<V _{CIP} <200mV	V _{CIP} -25	V _{CIP}	V _{CIP} +25	mV	
		V _{DD} =3.6V，V _{CIP} ≥200mV	V _{CIP} -40	V _{CIP}	V _{CIP} +40	mV	
控制端子输出电压							
OD 端子输出高电压	V _{DH}		VDD-0.1	VDD-0.02	-	V	
OD 端子输出低电压	V _{DL}		-	0.1	0.5	V	
OC 端子输出高电压	V _{CH}		VDD-0.1	VDD-0.02	-	V	
OC 端子输出低电压	V _{CL}		-	0.1	0.5	V	
向 0V 电池充电的功能（允许或禁止）							
充电器起始电压（允许向 0V 电池充电功能）	V _{OCH}	允许向 0V 电池充电功能	1.2	-	-	V	
电池电压（禁止向 0V 电池充电功能）	V _{OIN}	电压定义为 V _{DD} -V _{SS} ，V _{SS} -V _{CS} =4V	0.6	1.1	1.5	V	

表 9、电气参数（延迟时间参数除外。VSS=0V，Ta=-20℃~60℃（*1））

项目	符号	条件	最小值	典型值	最大值	单位	
输入电压							
VDD-VSS 工作电压	V _{DSOP1}	-	1.5	-	8	V	
VDD-CS 工作电压	V _{DSOP2}	-	1.5	-	20	V	
耗电流（有休眠功能的型号）							
工作电流	I _{DD}	V _{DD} =3.9V	-	3.0	6.0	μA	
休眠电流	I _{PD}	V _{DD} =2.0V	-	-	0.1	μA	
耗电流（有过放自恢复功能的型号）							
工作电流	I _{DD}	V _{DD} =3.9V	-	3.0	6.0	μA	
过放电时耗电流	I _{OD}	V _{DD} =2.0V	-	0.16	0.5	μA	
检测电压							
过充电检测电压	V _{CU}	4.0~4.5V，可调整	V _{CU} -0.035	V _{CU}	V _{CU} +0.035	V	
过充电释放电压	V _{CR}	3.8 ~ 4.5V，可调整	V _{CR} ≠V _{CU} 时	V _{CR} -0.055	V _{CR}	V _{CR} +0.055	V
			V _{CR} =V _{CU} 时	V _{CR} -0.055	V _{CR}	V _{CR} +0.035	V
过放电检测电压	V _{DL}	2.0~3.1V，可调整	V _{DL} -0.065	V _{DL}	V _{DL} +0.065	V	
过放电释放电压	V _{DR}	2.0~3.4V，可调整	V _{DR} -0.085	V _{DR}	V _{DR} +0.085	V	
放电过流检测电压	V _{DIP}	V _{DD} =3.6V	V _{DIP} -25	V _{DIP}	V _{DIP} +25	mV	
负载短路检测电压	V _{SIP}	V _{DD} =3.0V	0.55	0.85	1.15	V	
充电过流检测电压	V _{CIP}	V _{DD} =3.6V，V _{CIP} <150mV	V _{CIP} -25	V _{CIP}	V _{CIP} +25	mV	
		V _{DD} =3.6V，150mV<V _{CIP} <200mV	V _{CIP} -30	V _{CIP}	V _{CIP} +30	mV	
		V _{DD} =3.6V，V _{CIP} ≥200mV	V _{CIP} -45	V _{CIP}	V _{CIP} +45	mV	
控制端子输出电压							
OD 端子输出高电压	V _{DH}		VDD-0.1	VDD-0.02	-	V	
OD 端子输出低电压	V _{DL}		-	0.1	0.5	V	
OC 端子输出高电压	V _{CH}		VDD-0.1	VDD-0.02	-	V	
OC 端子输出低电压	V _{CL}		-	0.1	0.5	V	
向 0V 电池充电的功能（允许或禁止）							
充电器起始电压（允许向 0V 电池充电功能）	V _{OCH}	允许向 0V 电池充电功能	1.2	-	-	V	
电池电压（禁止向 0V 电池充电功能）	V _{OIN}	电压定义为 V _{DD} -V _{SS} ，V _{SS} -V _{CS} =4V	0.5	1.1	1.6	V	

说明：*1、此温度范围内的参数是设计保证值，而非高、低温实测筛选。

9.2. 延迟时间参数

表 10、延迟时间代码=1 时，延迟时间参数组合

项目	符号	条件	最小值	典型值	最大值	单位
延迟时间 (Ta=25℃)						
过充电检测延迟时间	T _{OC}	V _{DD} =3.9V→4.5V	1000	1300	1600	ms
过放电检测延迟时间	T _{OD}	V _{DD} =3.6V→2.0V	115	145	175	ms
放电过流检测延迟时间	T _{DIP}	V _{DD} =3.6V, CS=0.4V	9	12	15	ms
充电过流检测延迟时间	T _{CIP}	V _{DD} =3.6V, CS=-0.4V	6	8	10	ms
负载短路检测延迟时间	T _{SIP}	V _{DD} =3.0V, CS=1.3V	200	300	400	μs
延迟时间 (Ta=-20℃~60℃ (*1))						
过充电检测延迟时间	T _{OC}	V _{DD} =3.9V→4.5V	800	1300	1800	ms
过放电检测延迟时间	T _{OD}	V _{DD} =3.6V→2.0V	95	145	195	ms
放电过流检测延迟时间	T _{DIP}	V _{DD} =3.6V, CS=0.4V	7	12	17	ms
充电过流检测延迟时间	T _{CIP}	V _{DD} =3.6V, CS=-0.4V	5	8	11	ms
负载短路检测延迟时间	T _{SIP}	V _{DD} =3.0V, CS=1.3V	140	300	460	μs

说明：*1、此温度范围内的参数是设计保证值，而非高、低温实测筛选。

表 11、延迟时间代码=2 时，延迟时间参数组合

项目	符号	条件	最小值	典型值	最大值	单位
延迟时间 (Ta=25℃)						
过充电检测延迟时间	T _{OC}	V _{DD} =3.9V→4.5V	700	1000	1300	ms
过放电检测延迟时间	T _{OD}	V _{DD} =3.6V→2.0V	15	20	25	ms
放电过流检测延迟时间	T _{DIP}	V _{DD} =3.6V, CS=0.4V	9	12	15	ms
充电过流检测延迟时间	T _{CIP}	V _{DD} =3.6V, CS=-0.4V	6	8	10	ms
负载短路检测延迟时间	T _{SIP}	V _{DD} =3.0V, CS=1.3V	200	300	400	μs
延迟时间 (Ta=-20℃~60℃ (*1))						
过充电检测延迟时间	T _{OC}	V _{DD} =3.9V→4.5V	600	1000	1400	ms
过放电检测延迟时间	T _{OD}	V _{DD} =3.6V→2.0V	13	20	27	ms
放电过流检测延迟时间	T _{DIP}	V _{DD} =3.6V, CS=0.4V	7	12	17	ms
充电过流检测延迟时间	T _{CIP}	V _{DD} =3.6V, CS=-0.4V	5	8	11	ms
负载短路检测延迟时间	T _{SIP}	V _{DD} =3.0V, CS=1.3V	140	300	460	μs

说明：*1、此温度范围内的参数是设计保证值，而非高、低温实测筛选。

表 12、延迟时间代码=3 时，延迟时间参数组合

项目	符号	条件	最小值	典型值	最大值	单位
延迟时间 (Ta=25℃)						
过充电检测延迟时间	T _{OC}	V _{DD} =3.9V→4.5V	1000	1300	1600	ms
过放电检测延迟时间	T _{OD}	V _{DD} =3.6V→2.0V	115	145	175	ms
放电过流检测延迟时间	T _{DIP}	V _{DD} =3.6V, CS=0.4V	4	6	8	ms
充电过流检测延迟时间	T _{CIP}	V _{DD} =3.6V, CS=-0.4V	6	8	10	ms
负载短路检测延迟时间	T _{SIP}	V _{DD} =3.0V, CS=1.3V	200	300	400	μs
延迟时间 (Ta=-20℃~60℃ (*1))						
过充电检测延迟时间	T _{OC}	V _{DD} =3.9V→4.5V	800	1300	1800	ms
过放电检测延迟时间	T _{OD}	V _{DD} =3.6V→2.0V	95	145	195	ms
放电过流检测延迟时间	T _{DIP}	V _{DD} =3.6V, CS=0.4V	3	6	9	ms
充电过流检测延迟时间	T _{CIP}	V _{DD} =3.6V, CS=-0.4V	5	8	11	ms
负载短路检测延迟时间	T _{SIP}	V _{DD} =3.0V, CS=1.3V	140	300	460	μs

说明：*1、此温度范围内的参数是设计保证值，而非高、低温实测筛选。

表 13、延迟时间代码=4 时，延迟时间参数组合

项目	符号	条件	最小值	典型值	最大值	单位
延迟时间 (Ta=25℃)						
过充电检测延迟时间	T _{OC}	V _{DD} =3.9V→4.5V	200	250	300	ms
过放电检测延迟时间	T _{OD}	V _{DD} =3.6V→2.0V	15	20	25	ms
放电过流检测延迟时间	T _{DIP}	V _{DD} =3.6V, CS=0.4V	9	12	15	ms
充电过流检测延迟时间	T _{CIP}	V _{DD} =3.6V, CS=-0.4V	6	8	10	ms
负载短路检测延迟时间	T _{SIP}	V _{DD} =3.0V, CS=1.3V	100	150	200	μs
延迟时间 (Ta=-20℃~60℃ (*1))						
过充电检测延迟时间	T _{OC}	V _{DD} =3.9V→4.5V	160	250	340	ms
过放电检测延迟时间	T _{OD}	V _{DD} =3.6V→2.0V	13	20	27	ms
放电过流检测延迟时间	T _{DIP}	V _{DD} =3.6V, CS=0.4V	7	12	17	ms
充电过流检测延迟时间	T _{CIP}	V _{DD} =3.6V, CS=-0.4V	5	8	11	ms
负载短路检测延迟时间	T _{SIP}	V _{DD} =3.0V, CS=1.3V	80	150	220	μs

说明：*1、此温度范围内的参数是设计保证值，而非高、低温实测筛选。

表 14、延迟时间代码=5 时，延迟时间参数组合

项目	符号	条件	最小值	典型值	最大值	单位
延迟时间 (Ta=25℃)						
过充电检测延迟时间	T _{OC}	V _{DD} =3.9V→4.5V	700	1000	1300	ms
过放电检测延迟时间	T _{OD}	V _{DD} =3.6V→2.0V	115	145	175	ms
放电过流检测延迟时间	T _{DIP}	V _{DD} =3.6V, CS=0.4V	18	24	30	ms
充电过流检测延迟时间	T _{CIP}	V _{DD} =3.6V, CS=-0.4V	12	16	20	ms
负载短路检测延迟时间	T _{SIP}	V _{DD} =3.0V, CS=1.3V	200	300	400	μs
延迟时间 (Ta=-20℃~60℃ (*1))						
过充电检测延迟时间	T _{OC}	V _{DD} =3.9V→4.5V	600	1000	1400	ms
过放电检测延迟时间	T _{OD}	V _{DD} =3.6V→2.0V	95	145	195	ms
放电过流检测延迟时间	T _{DIP}	V _{DD} =3.6V, CS=0.4V	14	24	34	ms
充电过流检测延迟时间	T _{CIP}	V _{DD} =3.6V, CS=-0.4V	10	16	22	ms
负载短路检测延迟时间	T _{SIP}	V _{DD} =3.0V, CS=1.3V	140	300	460	μs

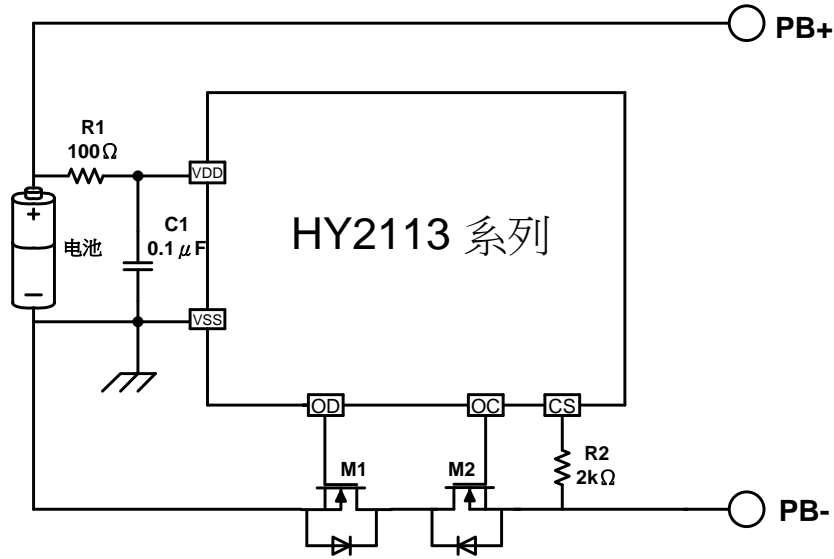
说明：*1、此温度范围内的参数是设计保证值，而非高、低温实测筛选。

表 15、延迟时间代码=6 时，延迟时间参数组合

项目	符号	条件	最小值	典型值	最大值	单位
延迟时间 (Ta=25℃)						
过充电检测延迟时间	T _{OC}	V _{DD} =3.9V→4.5V	700	1000	1300	ms
过放电检测延迟时间	T _{OD}	V _{DD} =3.6V→2.0V	115	145	175	ms
放电过流检测延迟时间	T _{DIP}	V _{DD} =3.6V, CS=0.4V	9	12	15	ms
充电过流检测延迟时间	T _{CIP}	V _{DD} =3.6V, CS=-0.4V	6	8	10	ms
负载短路检测延迟时间	T _{SIP}	V _{DD} =3.0V, CS=1.3V	200	300	400	μs
延迟时间 (Ta=-20℃~60℃ (*1))						
过充电检测延迟时间	T _{OC}	V _{DD} =3.9V→4.5V	600	1000	1400	ms
过放电检测延迟时间	T _{OD}	V _{DD} =3.6V→2.0V	95	145	195	ms
放电过流检测延迟时间	T _{DIP}	V _{DD} =3.6V, CS=0.4V	7	12	17	ms
充电过流检测延迟时间	T _{CIP}	V _{DD} =3.6V, CS=-0.4V	5	8	11	ms
负载短路检测延迟时间	T _{SIP}	V _{DD} =3.0V, CS=1.3V	140	300	460	μs

说明：*1、此温度范围内的参数是设计保证值，而非高、低温实测筛选。

10. 电池保护 IC 应用电路示例



标记	器件名称	用途	最小值	典型值	最大值	说明
R1	电阻	限流、稳定VDD、加强ESD	100Ω	100Ω	200Ω	*1
R2	电阻	限流	1kΩ	2kΩ	2kΩ	*2
C1	电容	滤波，稳定VDD	0.01μF	0.1μF	1.0μF	*3
M1	N-MOSFET	放电控制	-	-	-	*4
M2	N-MOSFET	充电控制	-	-	-	*5

*1、R1连接过大电阻，由于耗电流会在R1上产生压降，影响检测电压精度。当充电器反接时，电流从充电器流向IC，若R1过大有可能导致VDD-VSS端子间电压超过绝对最大额定值的情况发生。

*2、R2 连接过大电阻，当连接高电压充电器时，有可能导致不能切断充电电流的情况发生。但为控制充电器反接时的电流，请尽可能选取较大的阻值。

*3、C1有稳定VDD电压的作用，请不要连接0.01μF以下的电容。

*4、使用MOSFET的阈值电压在过放电检测电压以上时，可能导致在过放电保护之前停止放电。

*5、门极和源极之间耐压在充电器电压以下时，N-MOSFET有可能被损坏。

注意：

- 上述参数有可能不经预告而作更改，请及时到网站上下载最新版规格书。
网址：<http://www.hycontek.com>。
- 外围器件如需调整，建议客户进行充分的评估和测试。

11. 工作说明

11.1. 正常工作状态

此IC持续侦测连接在VDD和VSS之间的电池电压，以及CS与VSS之间的电压差，来控制充电和放电。当电池电压在过放电检测电压 (V_{DL}) 以上并在过充电检测电压 (V_{CU}) 以下，且CS端子电压在充电过流检测电压 (V_{CIP}) 以上并在放电过流检测电压 (V_{DIP}) 以下时，IC的OC和OD端子都输出高电平，使充电控制用MOSFET和放电控制用MOSFET同时导通，这个状态称为“正常工作状态”。此状态下，充电和放电都可以自由进行。

注意：初次连接电芯时，会有不能放电的可能性，此时，短接CS端子和VSS端子，或者连接充电器，就能恢复到正常工作状态。

11.2. 过充电状态

正常工作状态下的电池，在充电过程中，一旦电池电压超过过充电检测电压 (V_{CU})，并且这种状态持续的时间超过过充电检测延迟时间 (T_{OC}) 以上时，HY2113 系列 IC会关闭充电控制用的MOSFET (OC端子)，停止充电，这个状态称为过充电状态”。

过充电状态在如下 2 种情况下可以释放：

不连接充电器时，

(1) 由于自放电使电池电压降低到过充电释放电压 (V_{CR}) 以下时，过充电状态释放，恢复到正常工作状态。

(2) 连接负载放电，放电电流先通过充电控制用MOSFET的寄生二极管流过，此时，CS端子侦测到一个“二极管正向导通压降 (V_f)”的电压。当CS端子电压在放电过流检测电压 (V_{DIP}) 以上且电池电压降低到过充电检测电压 (V_{CU}) 以下时，过充电状态释放，恢复到正常工作状态。

注意：进入过充电状态的电池，如果仍然连接着充电器，即使电池电压低于过充电释放电压 (V_{CR})，过充电状态也不能释放。断开充电器CS端子电压上升到充电过流检测电压 (V_{CIP}) 以上时，过充电状态才能释放。

11.3. 过放电状态

11.3.1. 有休眠功能的型号

正常工作状态下的电池，在放电过程中，当电池电压降低到过放电检测电压 (V_{DL}) 以下，并且这种状态持续的时间超过过放电检测延迟时间 (T_{OD}) 以上时，HY2113 系列 IC会关闭放电控制用的MOSFET (OD端子)，停止放电，这个状态称为过放电状态”。

当关闭放电控制用 MOSFET 后，CS 由 IC 内部电阻上拉到 VDD，使 IC 耗电流减小到休眠时的耗电流值，这个状态称为“休眠状态”。

过放电状态的释放，有以下两种情况：

(1) 连接充电器，若CS端子电压低于充电过流检测电压 (V_{CIP})，当电池电压高于过放电检测电压 (V_{DL}) 时，过放电状态释放，恢复到正常工作状态。

(2) 连接充电器，若CS端子电压高于充电过流检测电压 (V_{CIP})，当电池电压高于过放电释放电压 (V_{DR}) 时，过放电状态释放，恢复到正常工作状态。

11.3.2. 有过放自恢复功能的型号

正常工作状态下的电池，在放电过程中，当电池电压降低到过放电检测电压 (V_{DL}) 以下，并且这种状态持续的时间超过过放电检测延迟时间 (T_{OD}) 以上时，HY2113 系列 IC 会关闭放电控制用的 MOSFET (OD 端子)，停止放电，这个状态称为“过放电状态”。

过放电状态的释放，有以下三种方法：

(1) 连接充电器，若 CS 端子电压低于充电过流检测电压 (V_{CIP})，当电池电压高于过放电检测电压 (V_{DL}) 时，过放电状态释放，恢复到正常工作状态。

(2) 连接充电器，若 CS 端子电压高于充电过流检测电压 (V_{CIP})，当电池电压高于过放电释放电压 (V_{DR}) 时，过放电状态释放，恢复到正常工作状态。

(3) 没有连接充电器时，如果电池电压自恢复到高于过放电释放电压 (V_{DR}) 时，过放电状态释放，恢复到正常工作状态，即“有过放自恢复功能”。

11.4. 放电过流状态（放电过流检测功能和负载短路检测功能）

正常工作状态下的电池，HY2113 通过检测 CS 端子电压持续侦测放电电流。一旦 CS 端子电压超过放电过流检测电压 (V_{DIP})，并且这种状态持续的时间超过放电过流检测延迟时间 (T_{DIP})，则关闭放电控制用的 MOSFET (OD 端子)，停止放电，这个状态称为“放电过流状态”。

而一旦 CS 端子电压超过负载短路检测电压 (V_{SIP})，并且这种状态持续的时间超过负载短路检测延迟时间 (T_{SIP})，则也关闭放电控制用的 MOSFET (OD 端子)，停止放电，这个状态称为“负载短路状态”。

当连接在电池正极 (PB+) 和电池负极 (PB-) 之间的阻抗大于放电过流/负载短路释放阻抗 (典型值约 300k Ω) 时，放电过流状态和负载短路状态释放，恢复到正常工作状态。另外，即使连接在电池正极 (PB+) 和电池负极 (PB-) 之间的阻抗小于放电过流/负载短路释放阻抗，当连接上充电器，CS 端子电压降低到放电过流保护电压 (V_{DIP}) 以下，也会释放放电过流状态或负载短路状态，回到正常工作状态。

注意：

(1) 若不慎将充电器反接时，回路中的电流方向与放电时电流方向一致，如果 CS 端子电压高于放电过流检测电压 (V_{DIP})，则可以进入放电过流保护状态，切断回路中的电流，起到保护的作用。

11.5. 充电过流状态

正常工作状态下的电池，在充电过程中，如果 CS 端子电压低于充电过流检测电压 (V_{CIP})，并且这种状态持续的时间超过充电过流检测延迟时间 (T_{CIP})，则关闭充电控制用的 MOSFET (OC 端子)，停止充电，这个状态称为“充电过流状态”。

进入充电过流检测状态后，如果断开充电器使 CS 端子电压高于充电过流检测电压 (V_{CIP}) 时，充电过流状态被解除，恢复到正常工作状态。

11.6. 向 0V 电池充电功能（允许）

此功能用于对已经自放电到 0V 的电池进行再充电。当连接在电池正极（PB+）和电池负极（PB-）之间的充电器电压，高于“向 0V 电池充电的充电器起始电压（ V_{0CH} ）”时，充电控制用 MOSFET 的门极固定为 VDD 端子的电位，由于充电器电压使 MOSFET 的门极和源极之间的电压差高于其导通电压，充电控制用 MOSFET 导通（OC 端子），开始充电。这时，放电控制用 MOSFET 仍然是关断的，充电电流通过其内部寄生二极管流过。当电池电压高于过放电检测电压（ V_{DL} ）时，HY2113 系列 IC 进入正常工作状态。

注意：

1. 某些完全自放电后的电池，不允许被再次充电，这是由锂电池的特性决定的。请询问电池供应商，确认所购买的电池是否具备“允许向 0V 电池充电”的功能，还是“禁止向 0V 电池充电”的功能。

2. “允许向 0V 电池充电功能”比“充电过流检测功能”优先级更高。因此，使用“允许向 0V 电池充电”功能的 IC，在 电池电压较低的时候会强制充电。电池电压低于过放电检测电压（ V_{DL} ）以下时，不能进行充电过流状态的检测。

11.7. 向 0V 电池充电功能（禁止）

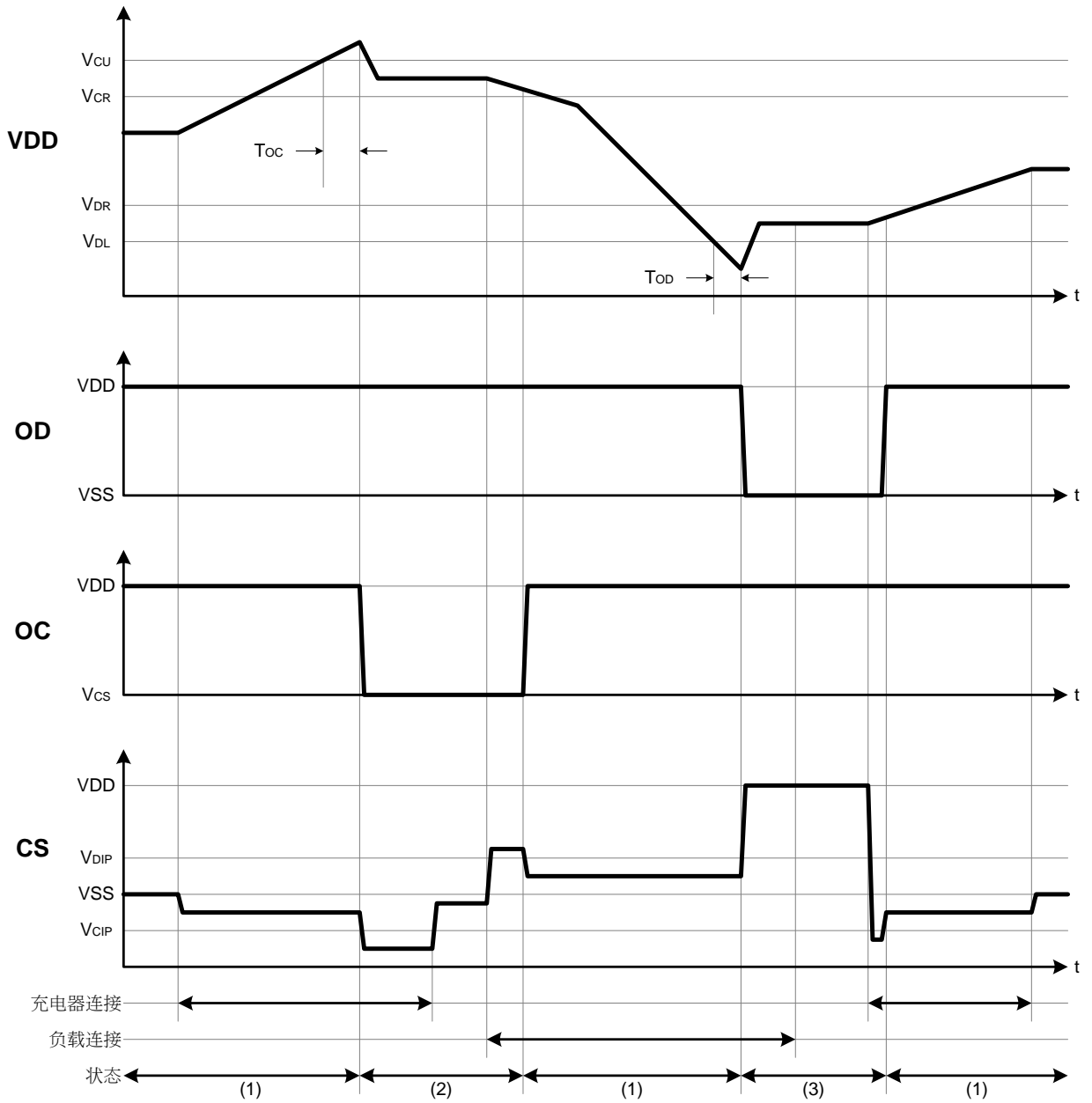
当连接内部短路的电池（0V 电池）时，禁止向 0V 电池充电的功能会阻止对它再充电。当电池电压低于“0V 电池充电禁止的电池电压（ V_{0IN} ）”时，充电控制用 MOSFET 的门极固定为 PB- 电压，禁止充电。当电池电压高于“0V 电池充电禁止的电池电压（ V_{0IN} ）”时，可以充电。

注意：

1. 某些完全自放电后的电池，不允许被再次充电，这是由锂电池的特性决定的。请询问电池供应商，确认所购买的电池是否具备“允许向 0V 电池充电”的功能，还是“禁止向 0V 电池充电”的功能。

12. 时序图

(1) 过充电检测，过放电检测



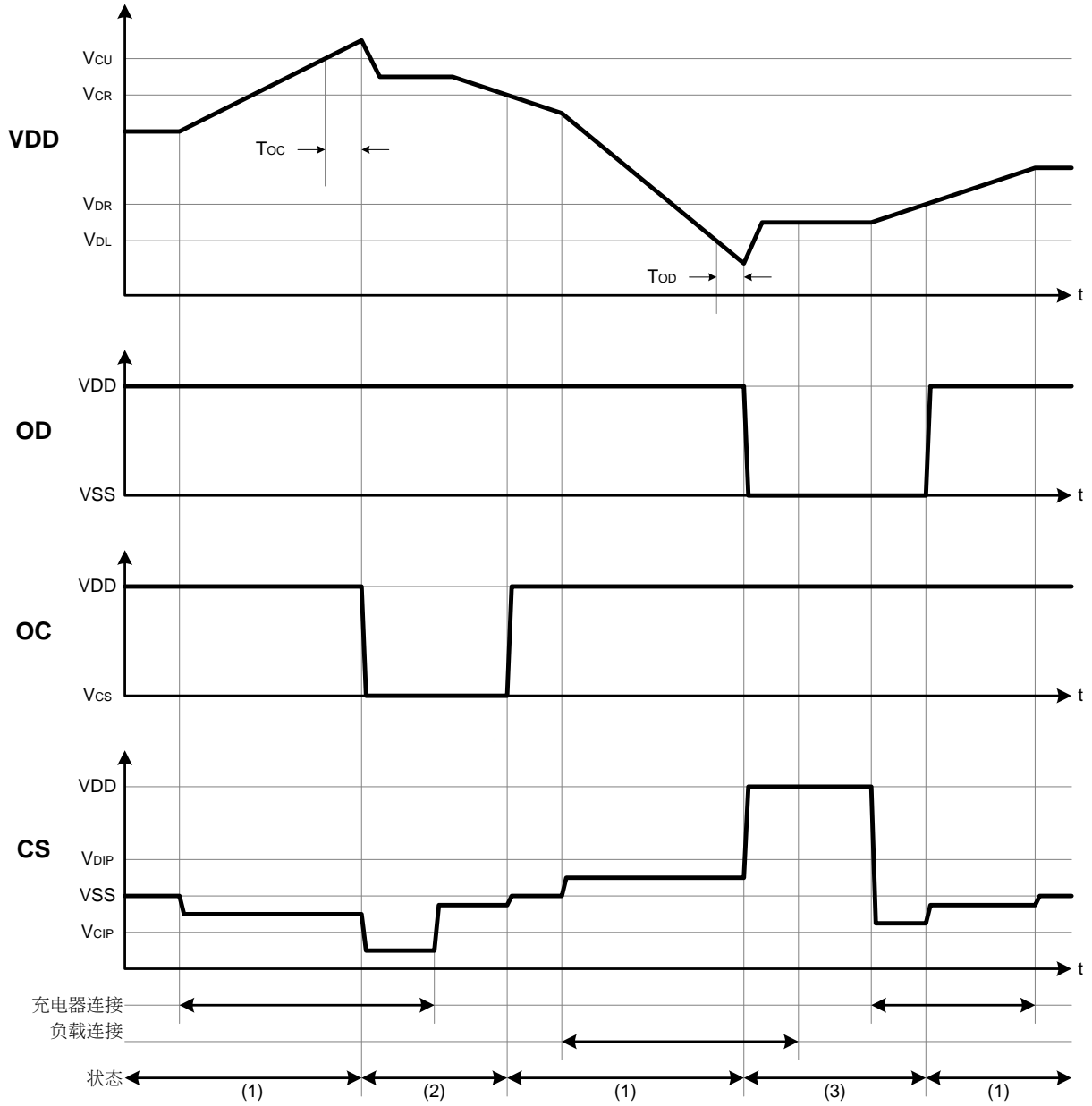
说明：(1) 正常工作状态, (2) 过充电状态, (3) 过放电状态

说明:

(a) 过充释放条件: $V_{CS} > V_{DIP}$ & $V_{DD} < V_{CU}$ °

(b) 过放释放条件: $V_{CS} < V_{CIP}$ & $V_{DD} > V_{DL}$ °

(2) 过充电检测，过放电检测



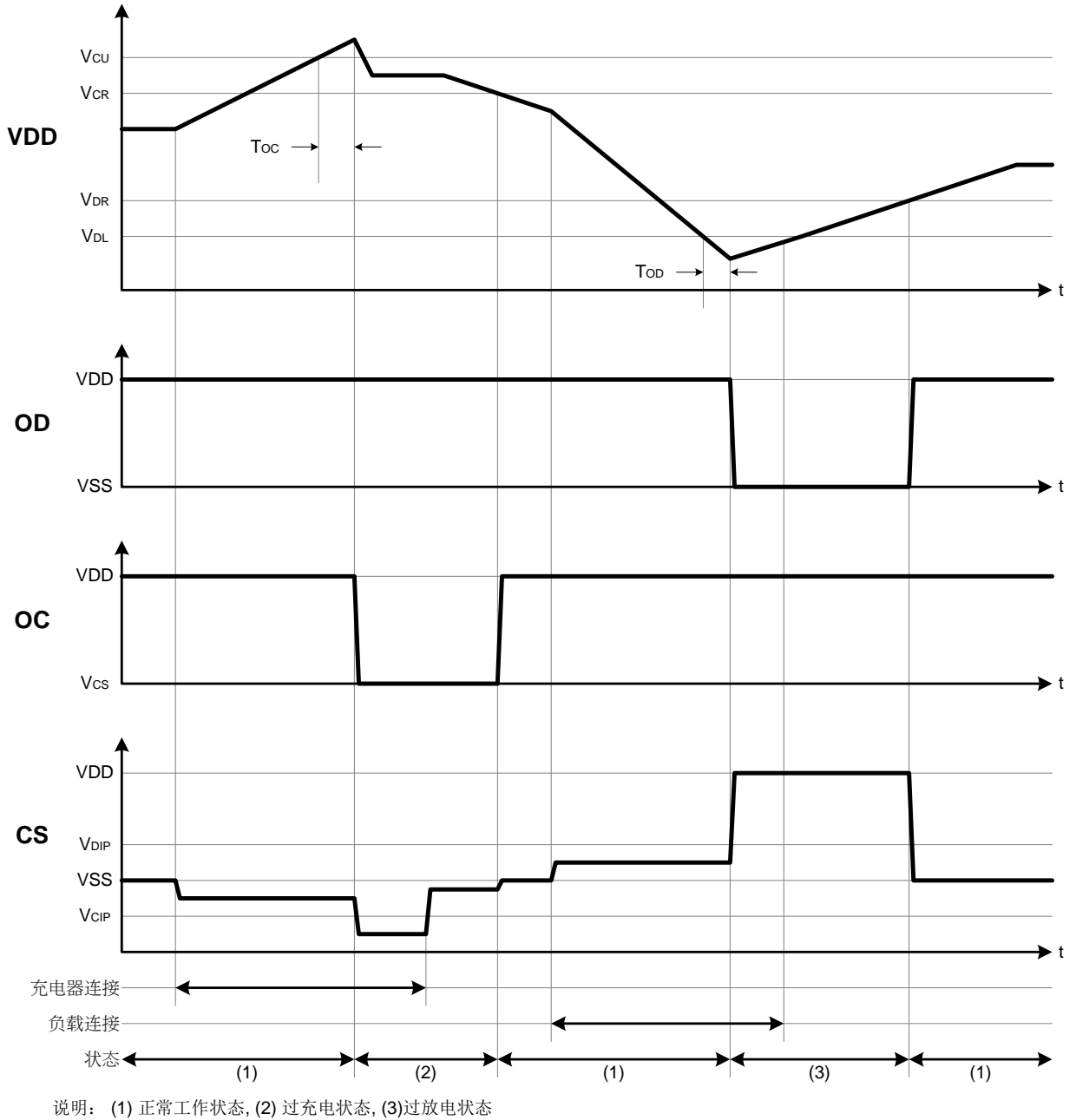
说明：(1) 正常工作状态, (2) 过充电状态, (3) 过放电状态

说明:

(a) 过充释放条件: $V_{CIP} < V_{CS} < V_{DIP}$ & $V_{DD} < V_{CR}$ °

(b) 过放释放条件: $V_{CS} > V_{CIP}$ & $V_{DD} > V_{DR}$ °

(3) 过充电检测，过放电检测（有过放自恢复功能）

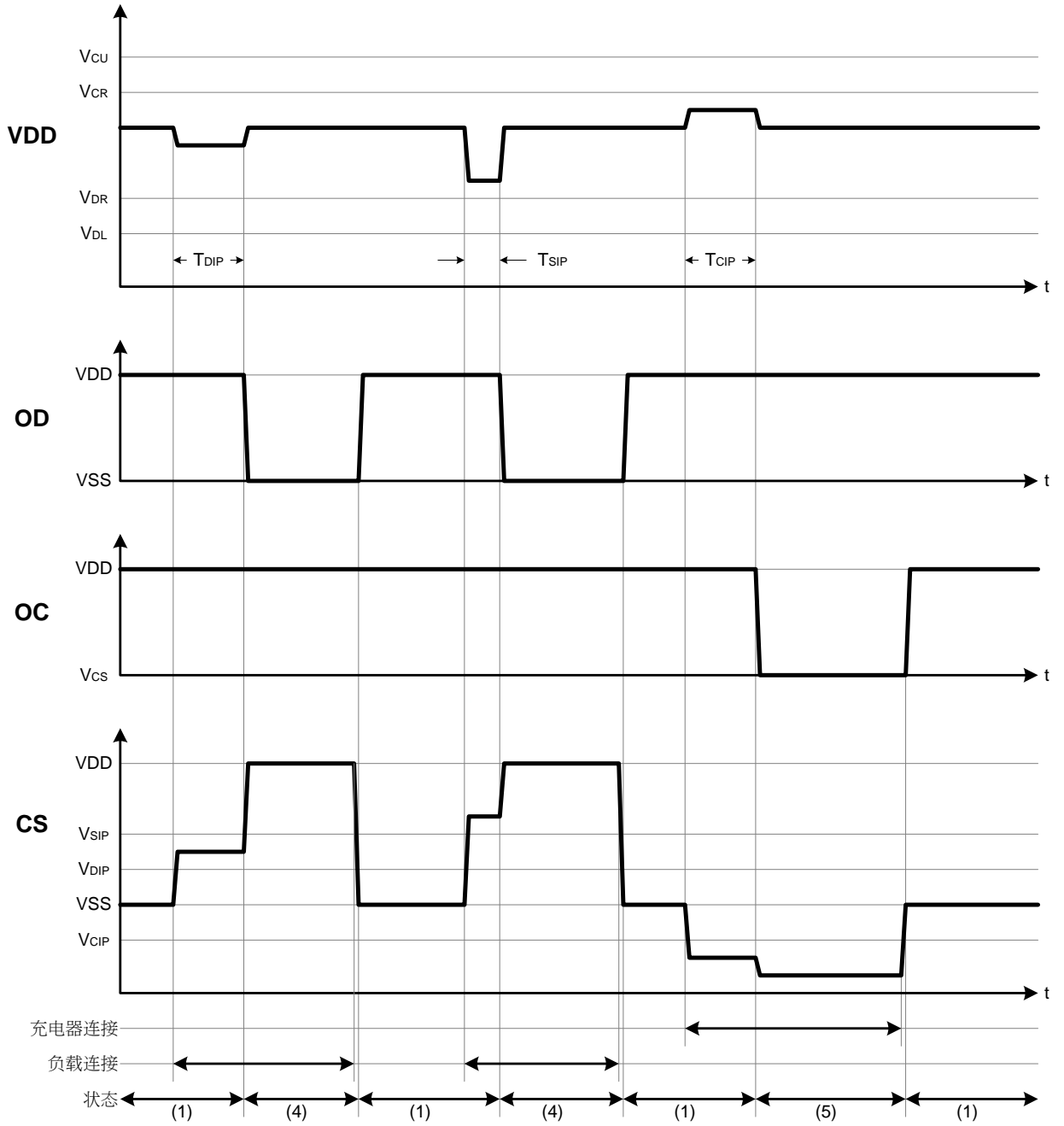


说明:

(a) 过充释放条件: $V_{CIP} < V_{CS} < V_{DIP}$ & $V_{DD} < V_{CR}$ °

(b) 过放释放条件: $V_{DD} > V_{DR}$ °

(4) 放电过流检测, 负载短路检测, 充电过流检测

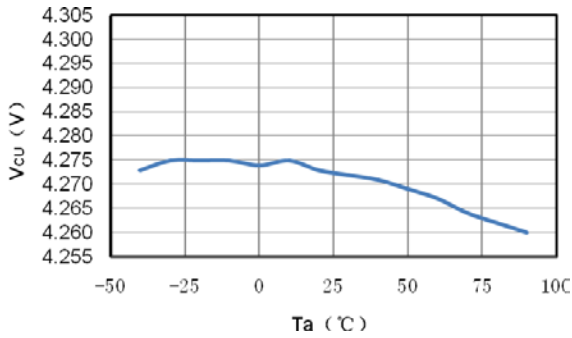


说明: (1) 正常工作状态, (4) 放电过流状态(放电过流及负载短路), (5) 充电过流状态

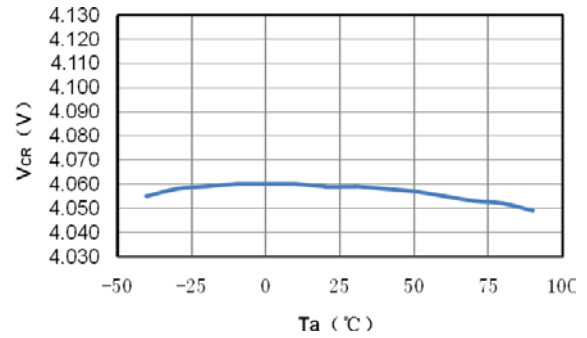
13. 特性（典型数据）

1. 过充电检测电压/过充电释放电压，过放电检测电压/过放电释放电压，放电过流检测电压/负载短路检测电压，充电过流检测电压以及各延迟时间

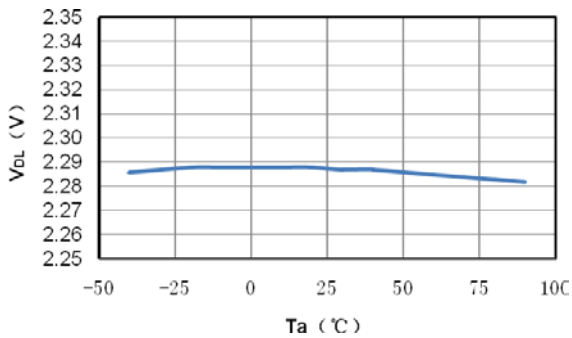
(1) V_{CU} vs. T_a



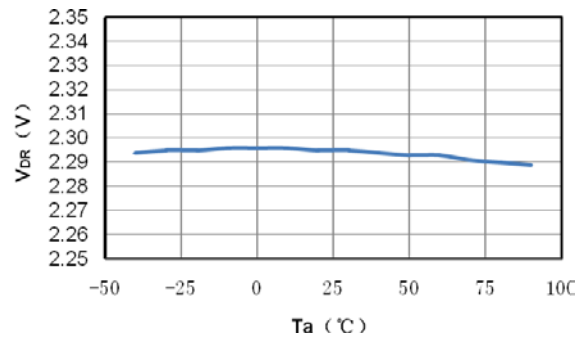
(2) V_{CR} vs. T_a



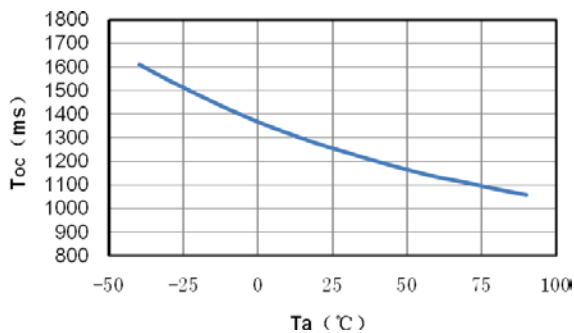
(3) V_{DL} vs. T_a



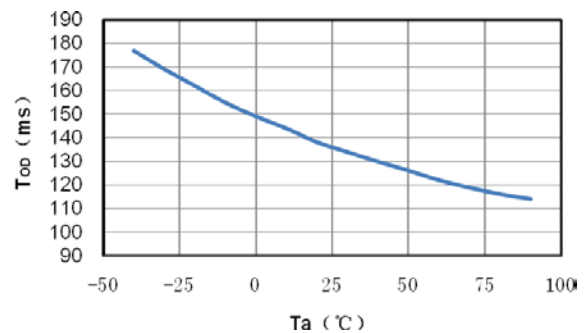
(4) V_{DR} vs. T_a



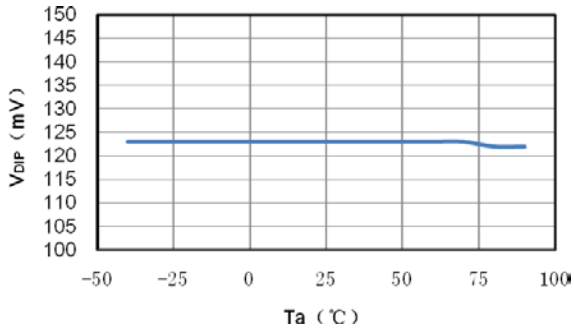
(5) T_{OC} vs. T_a



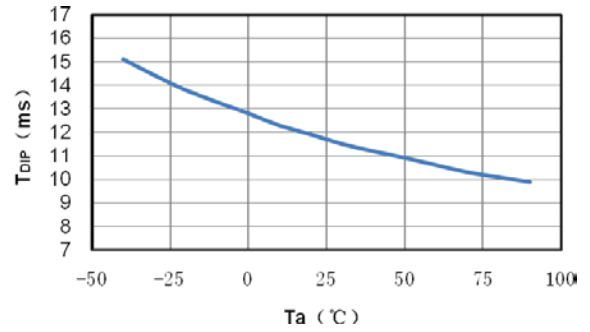
(6) T_{OD} vs. T_a



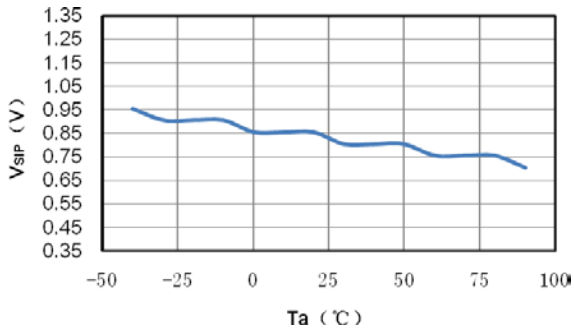
(7) V_{DIP} vs. T_a



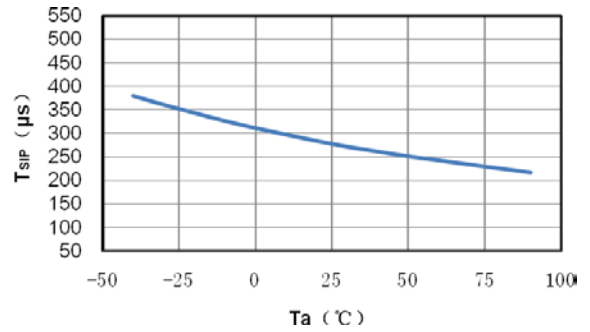
(8) T_{DIP} vs. T_a



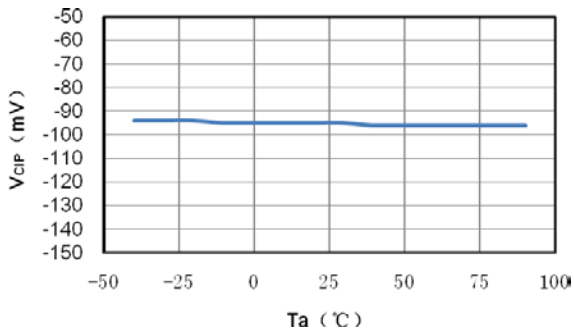
(9) V_{SIP} vs. T_a



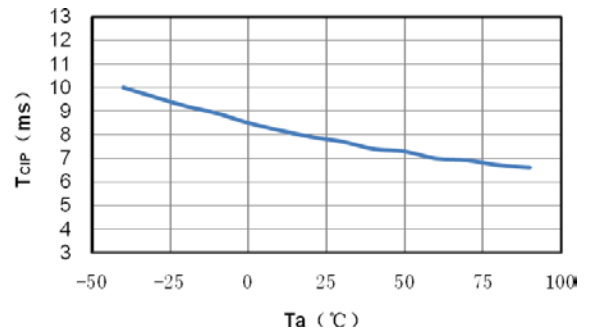
(10) T_{SIP} vs. T_a



(11) V_{CIP} vs. T_a

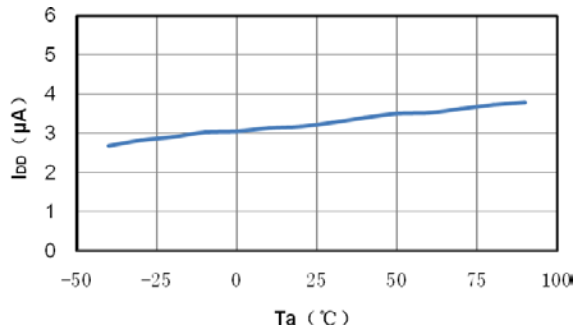


(12) T_{CIP} vs. T_a

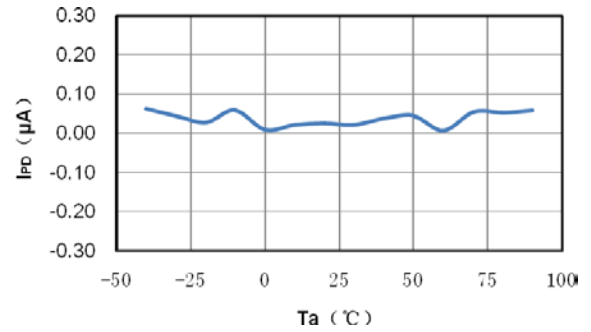


2. 耗电流

(13) I_{DD} vs. T_a



(14) I_{PD} vs. T_a



14. 封装信息和 Land Pattern Design 建议

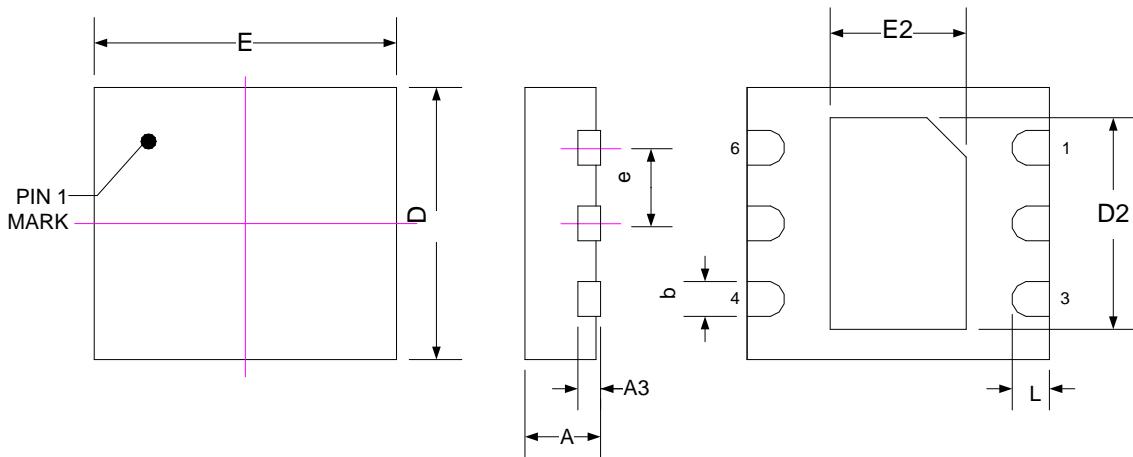
14.1. DFN-1.8*2.0-6L 封装和 Land Pattern Design 建议

14.1.1. DFN-1.8*2.0-6L 封装样式一 和 Land Pattern Design 建议

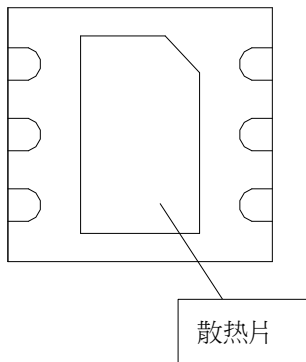
14.1.1.1. DFN-1.8*2.0-6L 封装样式一

说明:

1. 单位为 mm.
2. 引脚和散热片的颜色是银色.



SYMBOLS	MIN	NOM	MAX
A	0.40	0.45	0.50
A3	0.127 REF.		
b	0.18	0.23	0.28
D	1.725	1.80	1.875
E	1.925	2.00	2.075
D2	1.30	1.40	1.50
E2	0.80	0.90	1.00
L	0.20	0.25	0.30
e	0.50 BSC		

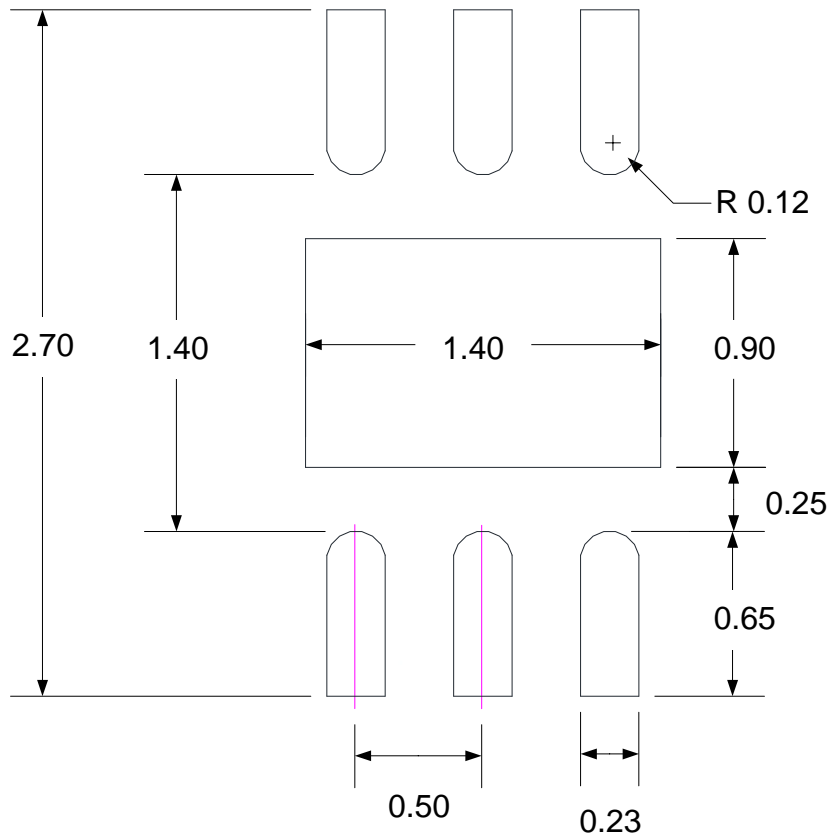


注意事项: 请将散热片浮接, 或接到 VDD。

14.1.1.2. Land Pattern Design 建议

说明:

1. 单位为 mm.



注意:

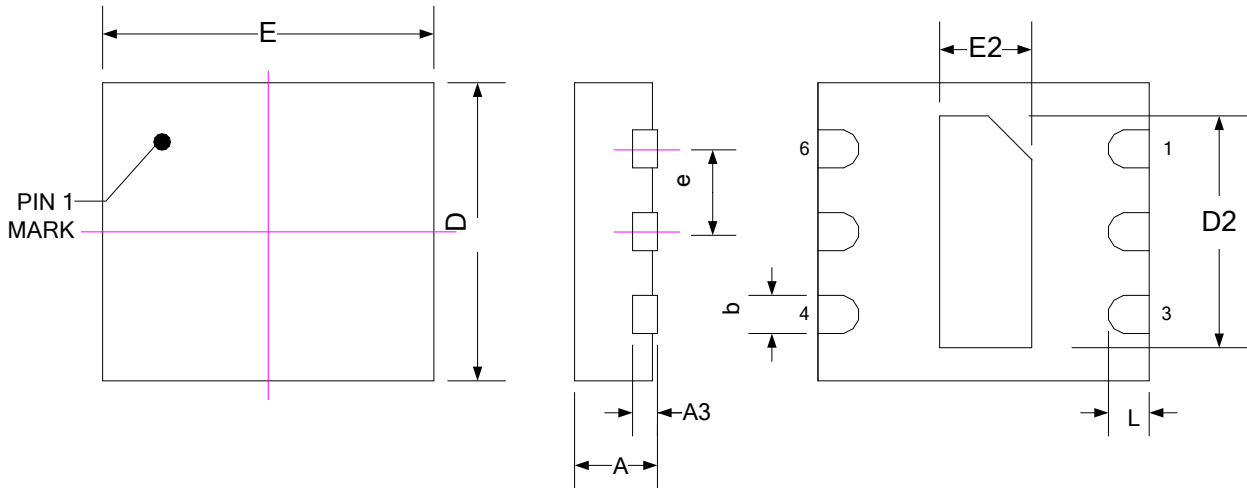
1. Publication IPC-7351 is recommended for alternate designs.
2. <http://www.hycontek.com/attachments/MSP/OJTI-HM-2013-002.pdf>.

14.1.2. DFN-1.8*2.0-6L 封装样式二 和 Land Pattern Design 建议

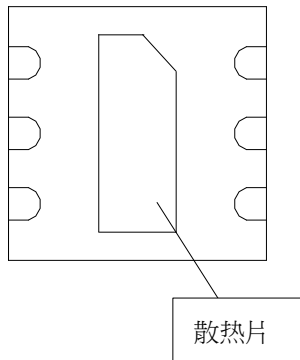
14.1.2.1. DFN-1.8*2.0-6L 封装样式二

说明:

1. 单位为 mm.
2. 引脚和散热片的颜色是银色.



SYMBOLS	MIN	NOM	MAX
A	0.40	0.45	0.50
A3	0.127 REF.		
b	0.18	0.23	0.28
D	1.725	1.80	1.875
E	1.925	2.00	2.075
D2	1.30	1.40	1.50
E2	0.30	0.40	0.50
L	0.25	0.30	0.35
e	0.50 BSC		

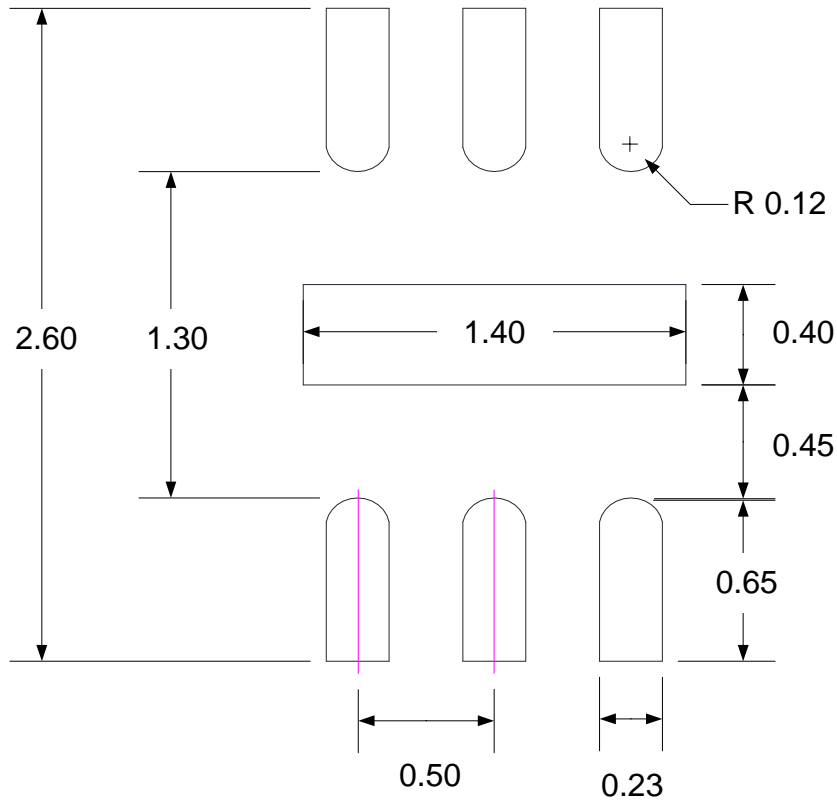


注意事项: 请将散热片浮接, 或接到 VDD。

14.1.2.2. Land Pattern Design 建议

说明:

1. 单位为 mm.

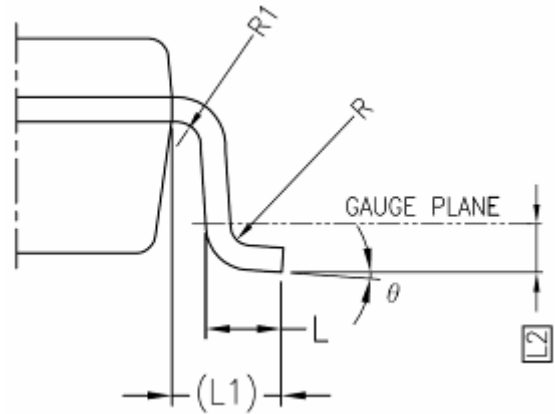
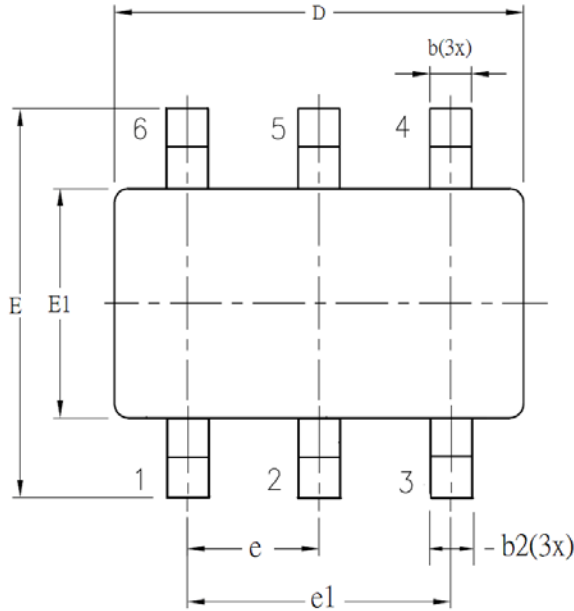


注意:

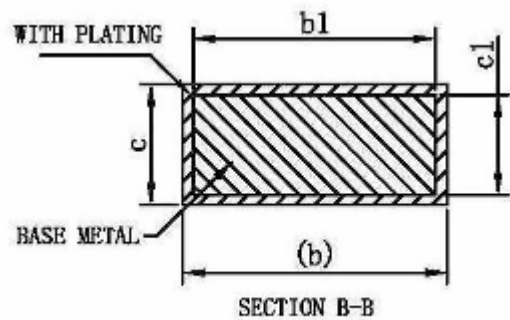
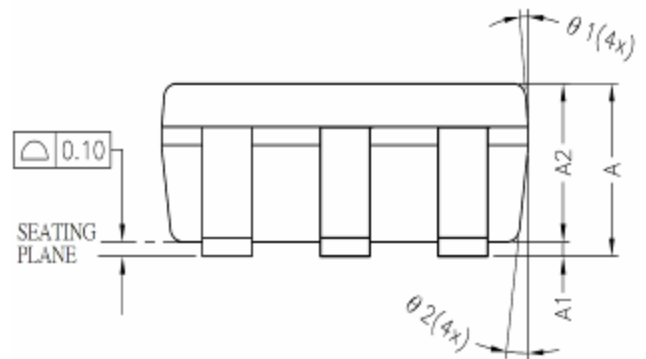
1. Publication IPC-7351 is recommended for alternate designs
2. <http://www.hycontek.com/attachments/MSP/OJTI-HM-2013-002.pdf>

14.2. SOT-23-6 封装

说明：单位为 mm。



SYM BOL	ALL DIMENSIONS IN MILLIMETERS		
	MINIMUM	NOMINAL	MAXIMUM
A	-	1.30	1.40
A1	0	-	0.15
A2	0.90	1.20	1.30
b	0.30	-	0.50
b1	0.30	0.40	0.45
b2	0.30	0.40	0.50
c	0.08	-	0.22
c1	0.08	0.13	0.20
D	2.90 BSC		
E	2.80 BSC		
E1	1.60 BSC		
e	0.95 BSC		
e1	1.90 BSC		
L	0.30	0.45	0.60
L1	0.60 REF		
L2	0.25 BSC		
R	0.10	-	-
R1	0.10	-	0.25
θ	0°	4°	8°
θ1	5°	-	15°
θ2	5°	-	15°

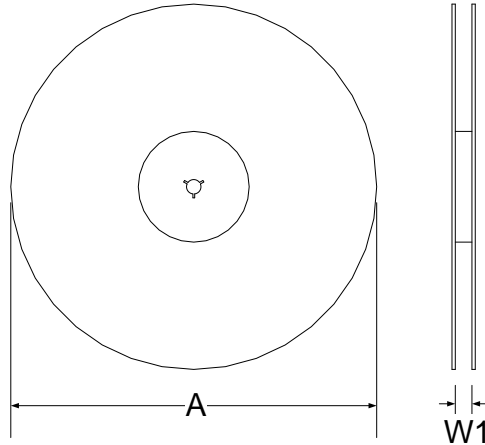


15. Tape & Reel 信息

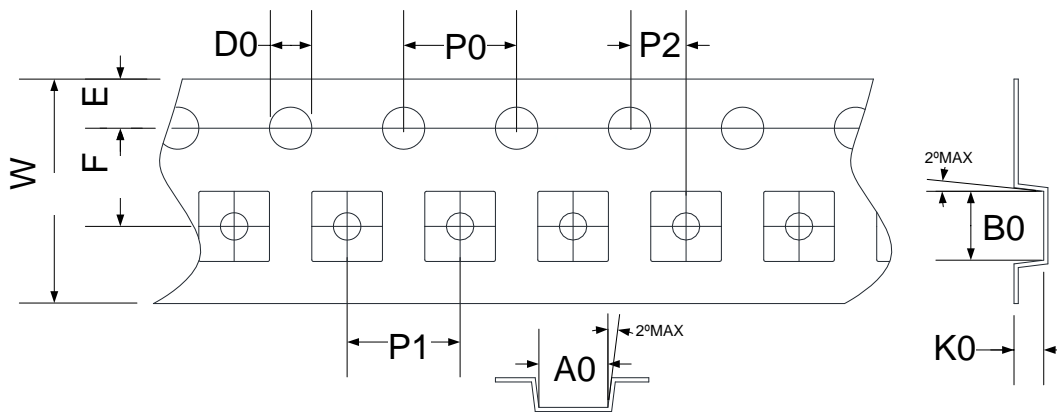
15.1. Tape & Reel 信息---DFN-1.8*2.0-6L

说明：单位为 mm。

15.1.1. Reel Dimensions



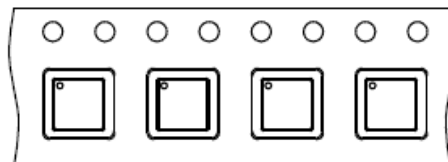
15.1.2. Carrier Tape Dimensions



SYMBOLS	Reel Dimensions		Carrier Tape Dimensions									
	A	W1	A0	B0	K0	P0	P1	P2	E	F	D0	W
Spec.	178	9.4	2.20	2.20	0.68	4.00	4.00	2.00	1.75	3.50	1.50	8.00
Tolerance	±2.00	±1.50	±0.05	±0.05	±0.05	±0.10	±0.10	±0.05	±0.10	±0.10	±0.10	+0.30/-0.10

Note: 10 Sprocket hole pitch cumulative tolerance is ±0.20mm.

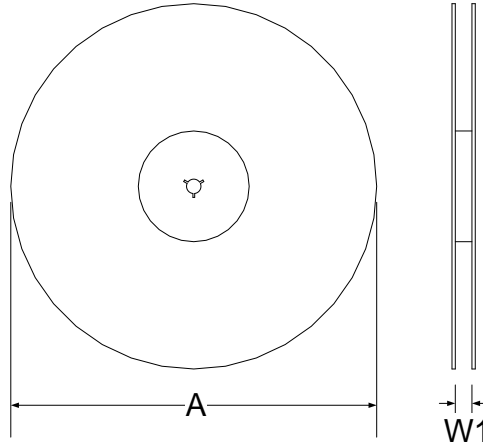
15.1.3. PIN1 direction



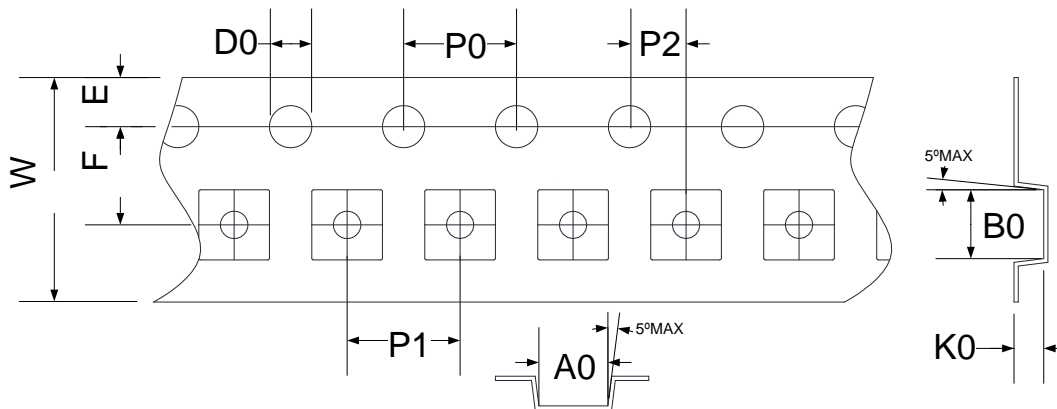
15.2. Tape & Reel 信息---SOT-23-6 (样式一)

说明：单位为 mm。

15.2.1. Reel Dimensions



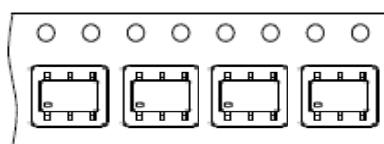
15.2.2. Carrier Tape Dimensions



SYMBOLS	Reel Dimensions		Carrier Tape Dimensions										
	A	W1	A0	B0	K0	P0	P1	P2	E	F	D0	W	
Spec.	178	9.0	3.30	3.20	1.50	4.00	4.00	2.00	1.75	3.50	1.50	8.00	
Tolerance	± 0.50	$+1.50/-0$	± 0.10	± 0.10	± 0.10	± 0.10	± 0.10	± 0.10	± 0.05	± 0.10	± 0.05	$+0.1/-0$	± 0.20

Note: 10 Sprocket hole pitch cumulative tolerance is $\pm 0.20\text{mm}$.

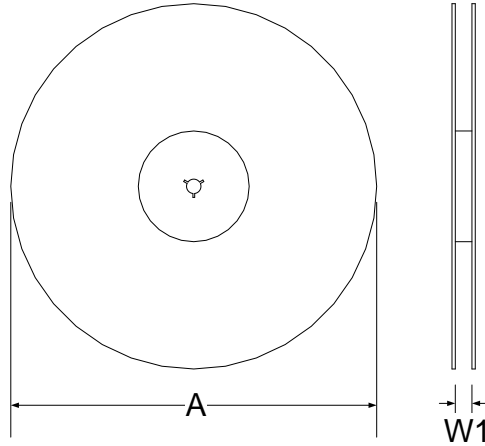
15.2.3. Pin1 direction



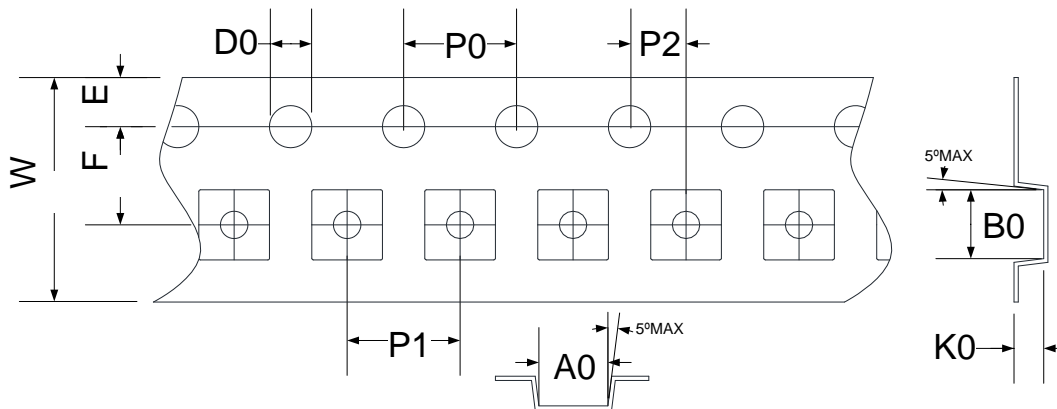
15.3. Tape & Reel 信息---SOT-23-6 (样式二)

说明：单位为 mm。

15.3.1. Reel Dimensions



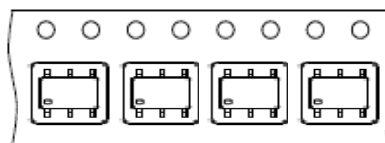
15.3.2. Carrier Tape Dimensions



SYMBOLS	Reel Dimensions		Carrier Tape Dimensions										
	A	W1	A0	B0	K0	P0	P1	P2	E	F	D0	W	
Spec.	178	9.4	3.17	3.23	1.37	4.00	4.00	2.00	1.75	3.50	1.55	8.00	
Tolerance	±2.00	±1.50	±0.10	±0.10	±0.10	±0.10	±0.10	±0.10	±0.05	±0.10	±0.05	±0.05	+0.30/-0.10

Note: 10 Sprocket hole pitch cumulative tolerance is ±0.20mm.

15.3.3. Pin1 direction



16. 修订记录

以下描述本文件差异较大的地方，而标点符号与字形的改变不在此描述范围。

版本	页次	变更摘要
V01	-	新版发行。
V02	All	增加新型号，详见第 6 页。
	17	增加“特性（典型数据）”。
	20	修改封装尺寸。
V03	7	增加新型号：HY2113-LA1A、HY2113-MA1A、HY2113LB1A 及 HY2113MB1A。
V04	9	修改 SOT-23-6 封装正印标记。
V05	All	增加新型号，详见第 7、8 页
V06	All	增加新型号，详见第 7、8 页
V07	All	增加新型号，详见第 7、8 页
V08	All	修改延时时间 TOC、TOD 和 DFN-6L 封装说明。
V09	All	修改 HY2113-EA1B、HY2113-EB1B 的 VDIP。
V10	All	增加新型号，修改部分型号的 VCIP 典型值，详见第 6 页。
V11	2	更新目录。
	18-27	增加“时序图”。
		调整第 12 章之后的章节编号及页码。
V12	All	增加新型号 HY2113-SA1B 和 HY2113SB1B，详见第 7、8 页。
V13	All	增加 DFN-6L 封装正印“样式二”。
V14	All	增加“Ta=-20℃~60℃ *1”下电气参数范围值。
V15	All	增加新型号，详见 7、8、9 页。
	28	增加 DFN-1.4*1.4-6L-EP 封装。
	30	增加 DFN-1.8*2.0-6L 封装“样式二”。
	32-35	增加 Tape & Reel 信息。
V16	All	修改V _{OIN} 。
	All	删除 HY213-OA4L、HY2113-OB4L 和 HY2113-XGXX。
	29,31,33	增加 DFN 封装的 Land Pattern Design 建议。